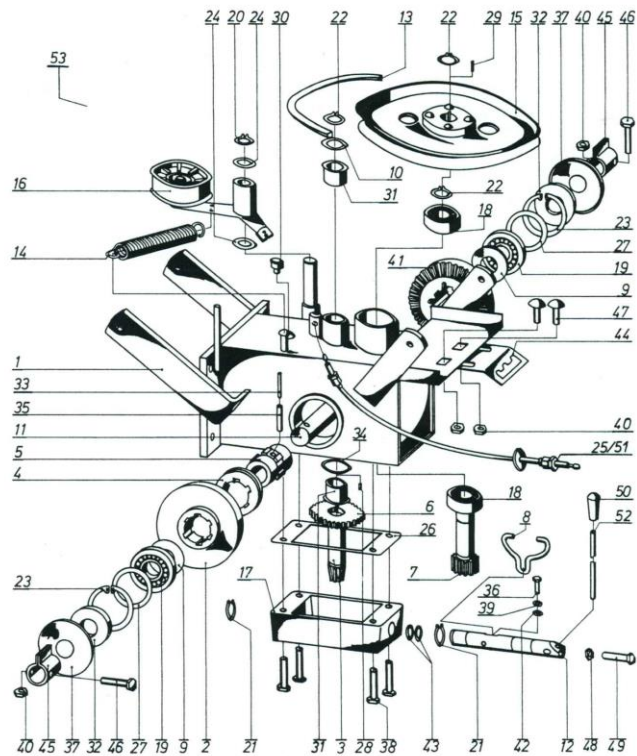


Getriebe ohne Rückwärtsgang
Getriebe mit Rückwärtsgang
für: **BM 71**

BM 90 / BM 80
BM 100 / BM 100 S
BM 110 S
BM 120 S



Pos	Stück	Benennung
1*	1/2,3,4	Getriebegehäuse
	1/1,5	Getriebegehäuse
2	1	Kegelrad z47
3	1	Kegelritzelwelle z8
4	1	Schaltmuffe
5	1	Keilwelle
6*	1/1,2,3,5	Zahnrad z31
	1/4	Zahnrad z32
7*	1/1,2,3,5	Zahnritzel z11
	1/4	Zahnritzel z10
8	1	Schaltgabel
9	2	Druckscheibe
10	1	Ausgleichscheibe
11	1	Radwelle
12	1	Schaltstange
13	1	Keilriemen
14*	1/2,3,4	Zugfeder
	1/1,5	Druckfeder, Fahrwerk
15	1	Keilriemenscheibe
16*	1/2,3,4	Spannrolle, cpl.
	1/2,3,4	Spannrollenlaufing (für 3200)
	1/1,5	Spannrolle, cpl.
	1/1,5	Spannrollenlaufing (für 180900)
17	1	Schaltdeckel
18	2	Rillenkugellager
19	2	Rillenkugellager
20	1	Sicherungsring
21	2	Sicherungsring
22	3	Sicherungsring
23	2	Sicherungsring
24	2	Paßscheibe
25	1/1,5	Ripp-Mutter
	1/1,5	Sechskantschraube
26	1	Dichtung
27	2	Paßscheibe
28	1	Paßfeder
29	1	Paßfeder
30	1	Entlüfternippel
31	2	Bundbuchse
32	2	Radial-Wellendichtring
33	1	Spannstift

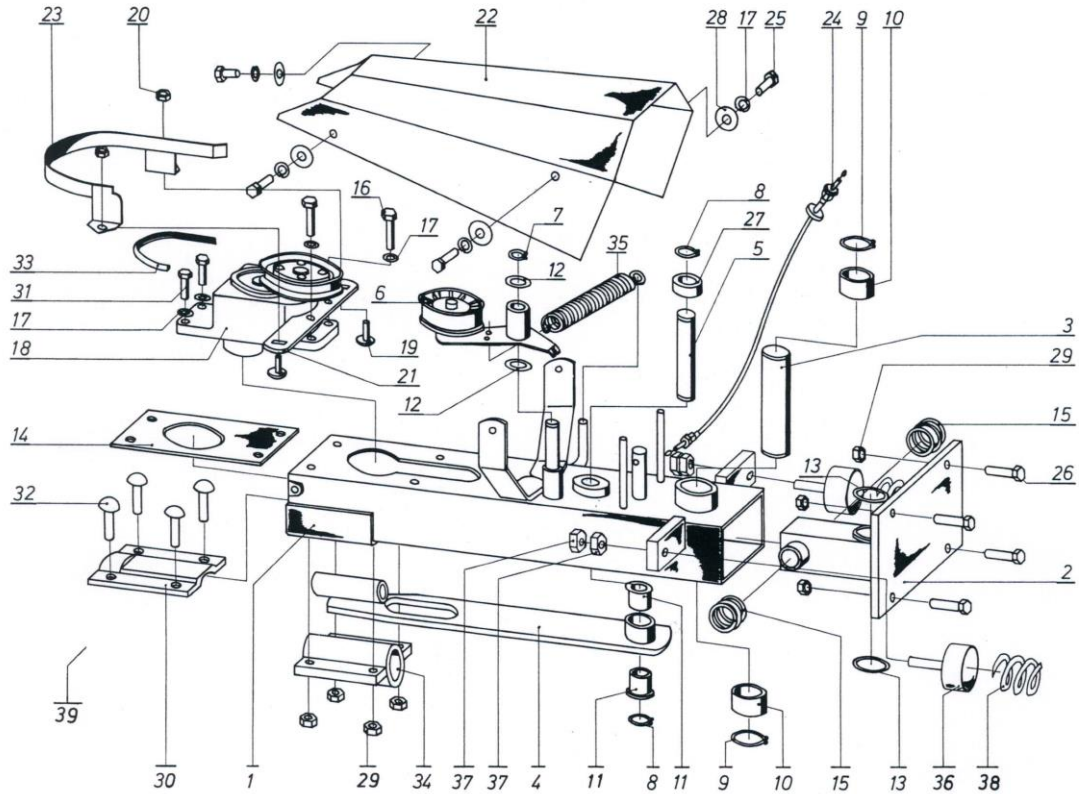
Bestell-Nr
200101
181101
200103
200104
200105
200106
200107
201107
361301
450104
200109
200110
200111
200212
203102
3003
200144
180007
200006
3200
201802
180900
201802
203101
62560042
62562040
47116000
47118000
47120000
47247000
52216261
3232
93306035
200142
98835451
68856612
68856614
200116
3546
3512
14810528

Pos	Stück	Benennung	Bestell-Nr
34	1	Paßscheibe	98825351
35	1	Spannstift	14810828
36	1	Sechskantschraube	93306016
37	2	Abdeckscheibe	200138
38	4	Sechskantschraube	93308035
39	1	Federring	12706000
40	4	Ripp-Mutter	3233
41*	1/1,2	Distanzbuchse	200201
	1/3,4,5	Kegelrad z47	200103
42	2	Scheibe	12606600
43	2	O-Ring	3532
44	1	Schaltkulisse	200128
45	2	Radmitnahme	202501
46	2	Sechskantschraube	93108035
47	2	Flachrundschraube	60308020
48	1	Sechskantmutter	93408000
49	1	Sechskantschraube	93308020
50	1	Gummigriff	3267
51*	1/2,3,4	Kupplungszug, Fahrwerk	200047
	1/1,5	Kupplungszug, Fahrwerk	180003
52	1	Schaltstange	200027
53*	1/1	Getriebe ohne Rückwärtsgang (o. Spannrolle u. Keilriemensch.)	181100
	1/2	Getriebe ohne Rückwärtsgang (o. Spannrolle u. Keilriemensch.)	3066
	1/3	Getriebe mit Rückwärtsgang (o. Spannrolle u. Keilriemensch.)	361300
	1/4	Getriebe mit Rückwärtsgang (o. Spannrolle u. Keilriemensch.)	203400
	1/5	Getriebe mit Rückwärtsgang (o. Spannrolle u. Keilriemensch.)	181400

Mit * gekennzeichnete Positionen je nach Maschinentyp bestellen!

- X/1 = BM 71
- X/2 = BM 90
- X/3 = BM 100, BM 100 S
- X/4 = BM 110 S, BM 120 S
- X/5 = BM 71 mit Rückwärtsgang

Mähantrieb
für: **BM 90 / BM 80**
BM 100 / BM 100 S
BM 110 S



Pos	Stück	Benennung
1	1	Antriebsträger
2	1	Aufhängung
3	1	Tragbolzen
4	1	Schwinge mit Pos. 11/27
5	1	Lagerwelle
6	1	Spannrolle, cpl.
7	1	Spannrollenaufring (für 3200)
8	1	Sicherungsring
9	2	Sicherungsring
10	2	Standard-Buchse
11	2	Bundbuchse
12	2	Paßscheibe
13	2	Anlagescheibe
14	1	Gewindeplatte
15	2	Kupplungsdruckfeder
16	2	Sechskantschraube
17	8	Federring
18	1	Exzentergetriebe, cpl.
19	2	Flachrundschaube
20	2	Ripp-Mutter
21	1	Ausleger
22	1	Abdeckschutz
23	1	Keilriemenführung

Bestell-Nr
202305
202308
202303
201002
201003
3200
201802
47116000
47120000
47130000
3529
3546
52216261
201203
201013
3316
93308030
12708000
201100
60308020
3233
202316
200045
200002

Pos	Stück	Benennung	Bestell-Nr
24	1	Kupplungszug, Mähwerk	200048
25	4	Sechskantschraube	93308016
26	4	Sechskantschraube	93310030
27	1	Distanzrohr	202321
28	4	Scheibe	90210840
29	8	Ripp-Mutter	3234
30	1	Verstärkung	202307
31	2	Sechskantschraube	93308022
32	4	Flachrundschaube	60310035
33	1	Keilriemen	3003
34	1	Lagerung	202306
35	1	Zugfeder	200144
36	2	Dämpfung	180106
37	4	Sechskantmutter	93410000
38	2	Kupplungsdruckfeder	3317
39*	1	Antriebsträger, cpl. mit allen Einzelteilen (ohne 200045)	3305
1	1	Antriebsträger mit Lagerung und Aufhängung (ab Baujahr '82)	3304
1	1	Antriebsträger mit Lagerung und Aufhängung (Bolzen Ø12 bis Baujahr '82)	3224

Mit * gekennzeichnete Positionen je nach Baujahr bestellen!

Räder

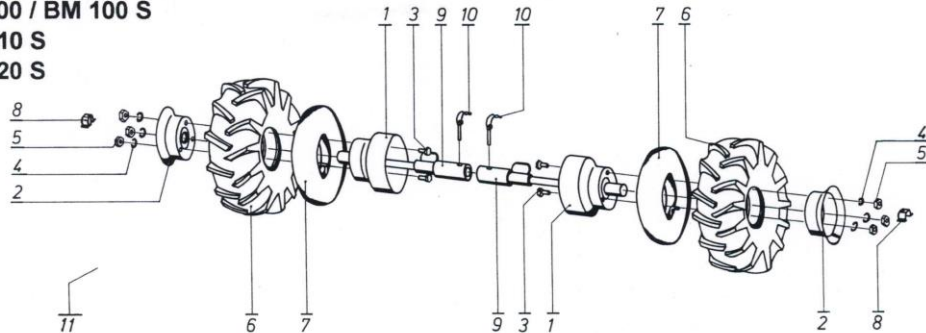
für: BM 71

BM 90 / BM 80

BM 100 / BM 100 S

BM 110 S

BM 120 S



Pos	Stück	Benennung	Bestell-Nr
1*	2/1	Felgenflansch	201401
	2/2	Felgenflansch	203201
2*	2/1	Flachbettfelgenhälfte	3149
	2/2	Felgenhälfte	203202
3	6	Sechskantschraube	93308016
4	6	Federring	12708000
5	6	Sechskantmutter	93408000
6*	2/1	Decke 4.00-4AM	3123
	2/2	Decke 3.50-6AM	3202
7*	2/1	Schlauch	3126
	2/2	Schlauch	3201
8	2	Federbolzen	200024

Pos	Stück	Benennung	Bestell-Nr
9	2	Aufnahme	202001
10	2	Rohrklappsplint	3221
11*	1/1	1 Paar Räder 4.00 - 4 AM (ohne Pos. 9,10)	201400
	1/2	1 Paar Räder 3.50 - 6 AM (ohne Pos. 9,10)	203200

Mit * gekennzeichnete Positionen je nach Maschinentyp bestellen!

X/1 = BM 71 - BM 100 S
X/2 = BM 110 S, BM 120 S

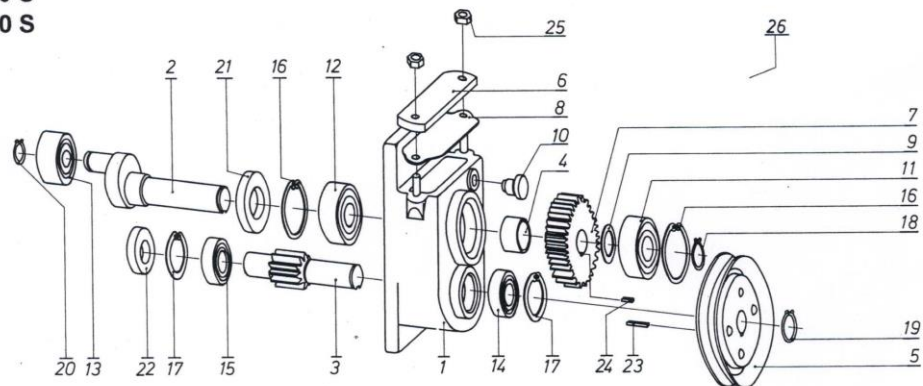
Exzentergetriebe

für: BM 90 / BM 80

BM 100 / BM 100 S

BM 110 S

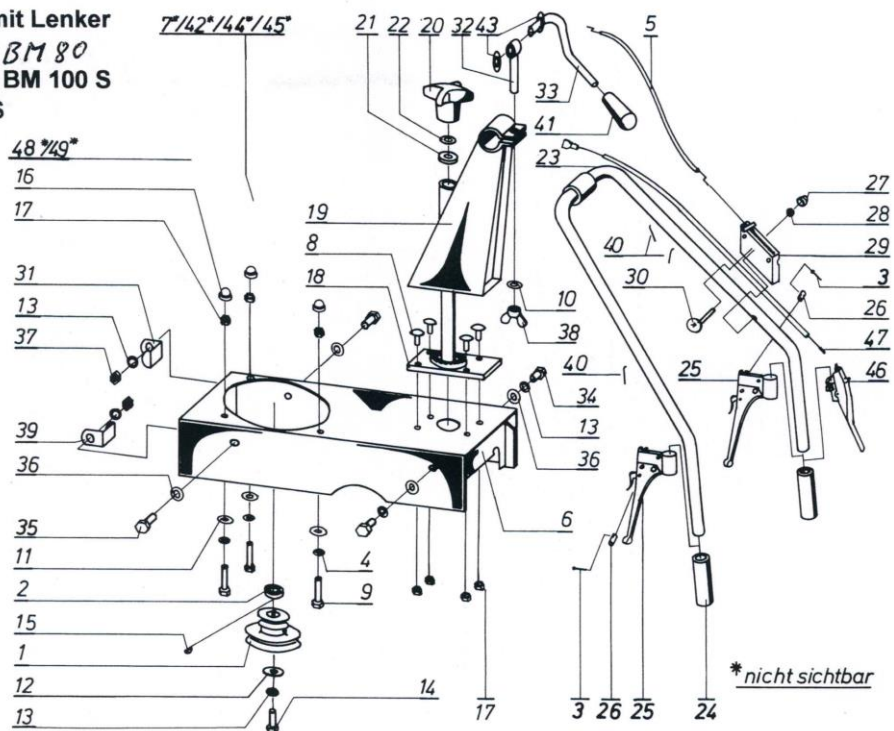
BM 120 S



Pos	Stück	Benennung	Bestell-Nr
1	1	Exzentergehäuse	201101
2	1	Exzenter	201102
3	1	Zahnritzel z10	201103
4	1	Distanzbuchse	201104
5	1	Keilriemenscheibe	201105
6	1	Abdeckplatte	201106
7	1	Zahnrad z32	201107
8	1	Dichtung	201108
9	1	Ausgleichscheibe	200111
10	1	Entlüfternippel	200116
11	1	Rillenkugellager	62562041
12	1	Rillenkugellager	62562040
13	1	Kugellager, spezial	3544

Pos	Stück	Benennung	Bestell-Nr
14	1	Rillenkugellager	62560031
15	1	Rillenkugellager	62560030
16	2	Sicherungsring	47247000
17	2	Sicherungsring	47235000
18	1	Sicherungsring	47120000
19	1	Sicherungsring	47117000
20	1	Sicherungsring	47115000
21	1	Radial-Wellendichtring	3513
22	1	Radial-Wellendichtring	3510
23	1	Paßfeder	68856622
24	1	Paßfeder	68856612
25	2	Ripp-Mutter	3232
26	1	Exzentergetriebe, cpl.	201100

Motorblock mit Lenker
für: BM 90 / BM 80
BM 100 / BM 100 S
BM 110 S

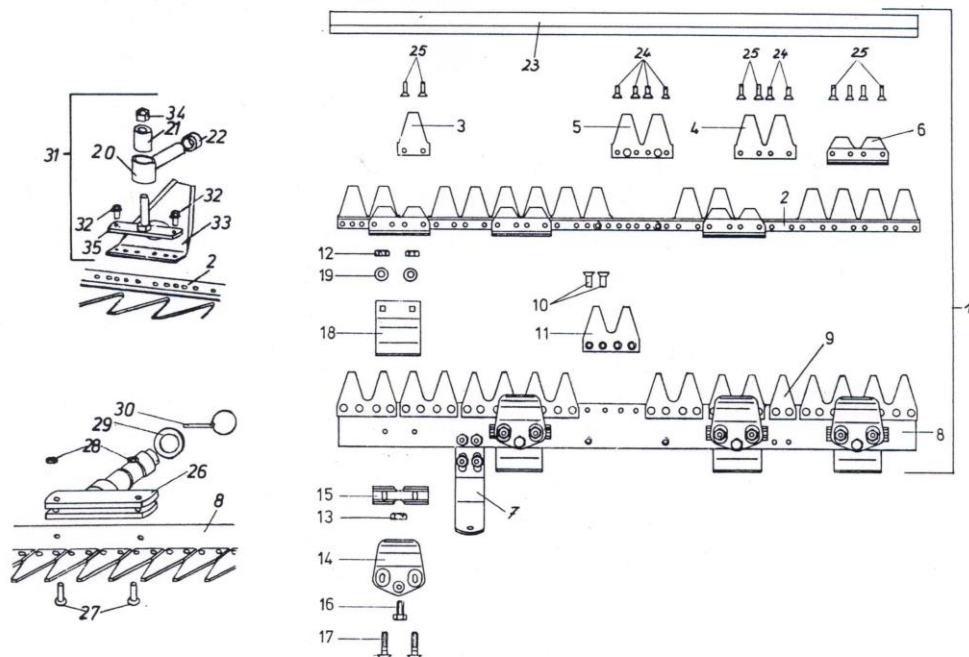


Pos	Stück	Benennung	Bestell-Nr	Pos	Stück	Benennung	Bestell-Nr
1	1	Motorkeilriemenscheibe	200810	25	2	Kupplungsgriff	3343
2*	1/1	Distanzbuchse	201104	26	2	Aufnahmenippel	200046
	1/2,3,4	Distanzbuchse	280303	27	1	Schutzkappe	3133
3	2	Splint	94162000	28	1	Ripp-Mutter	3232
4*	3/2	Federring	12708000	29*	1/1,2,3	Kunststoffgasgriff	3338
	1/2,4	Federring	12710000		1/4	Alugasgriff	3339
5*	1/1,2,3	Gaszug, cpl.	200812	30*	1/1,2,3	Flachrundschaube	60306055
	1/4	Gaszug, cpl.	204001		1/4	Senkschraube mit Kreuzschlitz	96506350
6	1	Motorträger	200603	31	1	Keilriemenhalter, 68 mm	200039
7*	1/1	4-Takt-Motor Synergy 55	3676	32	1	Augenschraube	200007
	1/2	4-Takt-Motor GXV 140	3582	33	1	Spannzentrum	200005
	1/3	4-Takt-Motor FC 150V	3332	34	2	Sechskantschraube	93310020
	1/4	4-Takt-Motor FC 180V	3669	35	2	Sechskantschraube	93310030
8	4	Flachrundschaube	60308020	36	4	Scheibe	12611000
9*	3/1	Sechskantschraube	93308035	37	2	Sechskantmutter	93410000
	3/2	Sechskantschraube	3715	38	1	Flügelmutter	31510000
	3/3	Sechskantschraube	93308040	39	1	Keilriemenhalter, 64 mm	200038
	2/4	Sechskantschraube	93308040	40	3	Standard-Kabelbinder	3179
	1/4	Sechskantschraube	93310025	41	1	Gummigriff	3143
10	1	Federscheibe	13711000	42*	1/3,4	Federscheibe	13704000
11*	3/1,2,3	Scheibe	90210840	43	2	Sicherungselement	3284
	2/4	Scheibe	90210840	44*	1/3	Gaszughalter	270303
	1/4	Scheibe	12611000	45*	1/3,4	Sechskantmutter	93404000
12	1	Scheibe	90211000	46	1	Totmanngriff	3340
13	5	Federring	12710000	47*	1/1	Totmannkabel	204101
14	1	Sechskantschraube	3505		1/2	Totmannkabel	203801
15	1	Scheibenfeder	68884650		1/3	Totmannkabel	200903
16*	3/1	Schutzkappe	3134		1/4	Totmannkabel	204002
	2/3	Schutzkappe	3134	48*	1/2,3,4	Kabelverbinder	3344
17*	7/1,3	Ripp-Mutter	3233	49*	1/2	Sechskantschraube	93306016
	4/2	Ripp-Mutter	3233				
	6/4	Ripp-Mutter	3233				
18	1	Holmaufnahme	200501				
19	1	Holmkasten	271101				
20	1	Kreuzgriff	3132				
21	1	Druckscheibe	200504				
22	1	Federscheibe	13712000				
23	1	Lenker	201502				
24	2	Handgriff	3138				

Mit * gekennzeichnete Positionen je nach Maschinentyp bestellen!

X/1 = Tecumseh - Motor Synergy 55
X/2 = Honda - Motor GXV 140
X/3 = Kawasaki - Motor FC 150V
X/4 = Kawasaki - Motor FC 180V

Balkenmäher BM 71, 80, 90, 100, 110

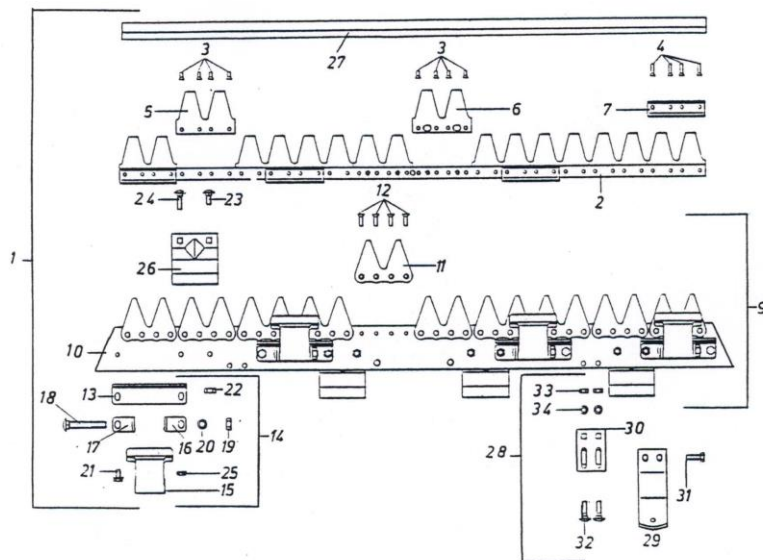
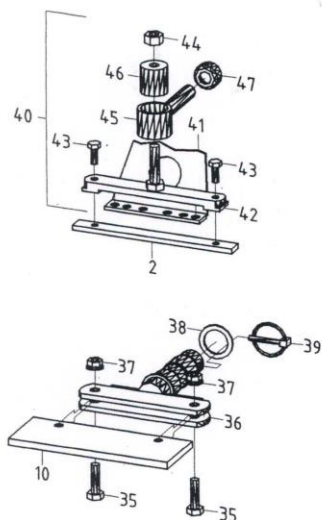


-Mähbalken
mit Zubehör

Bild Nr.	Stückzahl	Bezeichnung	Bestell-Nr.	Bild Nr.	Stückzahl	Bezeichnung	Bestell-Nr.
1	1	Messerbalken cp1. BM 71	01060310	12	6-kt. Mutter	93408000	
1	1	Messerbalken cp1. BM 80	01060320	13	Sicherungsmutter	98008000	
1	1	Messerbalken cp1. BM 90	01060330	14	Messerhalter	03322050	
1	1	Messerbalken cp1. BM 100	01060340	15	Führungsstück	03320640	
		Messerbalken cp1.(ohne Tragzapfen, Messermitnahme und Laufsohle)		16	6-kt. Schraube	93308030	
2	1	Mähmesser cp1. 66 cm (Pos. 2-6/24/25)	02480660	17	Flachrundschrabe	60308045	
1	1	Mähmesser cp1. 76 cm (Pos. 2-6/24/25)	02480670	18	Laufsohle, starr	03410030	
1	1	Mähmesser cp1. 86 cm (Pos. 2-6/24/25)	02480680	19	Scheibe	12510500	
1	1	Mähmesser cp1. 96 cm (Pos. 2-6/24/25)	02480690	20	Mitnehmer	201204	
3		Messerklinge	03440091	21	Gummiblock	201205	
4		Doppelklinge	03441221	22	Kunststoffkappe	201206	
5		Doppelklinge	03441231	23	PVC-Schutzleiste 66 cm	09250010	
6		Führungsleiste	03320040	1	PVC-Schutzleiste 76 cm	09250030	
7		Laufsohle cpl.	02380060	1	PVC-Schutzleiste 86 cm	09250050	
8	1	Balkenrücken cp1. 66 cm (Pos. 8-11)	02060500	1	PVC-Schutzleiste 97 cm	09250070	
1	1	Balkenrücken cp1. 76 cm (Pos. 8-11)	02060470	24	Senkniet	66105170	
1	1	Balkenrücken cp1. 86 cm (Pos. 8-11)	02060480	25	Senkniet	66105200	
1	1	Balkenrücken cp1. 96 cm	02060490	26	1 Tragzapfen ø34 geschr.ab Serie81	202401	
9		Balkenklinge	03210081	27	2 Tragzapfen ø34 gen. bis Serie81	3220	
10		Senkniet	66106200	28	2 6-kt. Schraube	93310035	
11		Doppelbalkenklinge	03211111	29	2 Ripp-Mutter	3234	
				30	1 Anlagescheibe	201203	
				31	1 Klappsplint	3128	
				32	1 Messermitnahme cp1.	3257	
				33	2 Sicherungsschraube	3174	
				1	1 Zettlerblech BM 80/90/100	201208	
				1	1 Zettlerblech BM 71	180004	
				34	1 Sicherungsmutter	98012000	
				35	1 Messerkopf	201202	

Benötigte Stückzahl stets angeben!

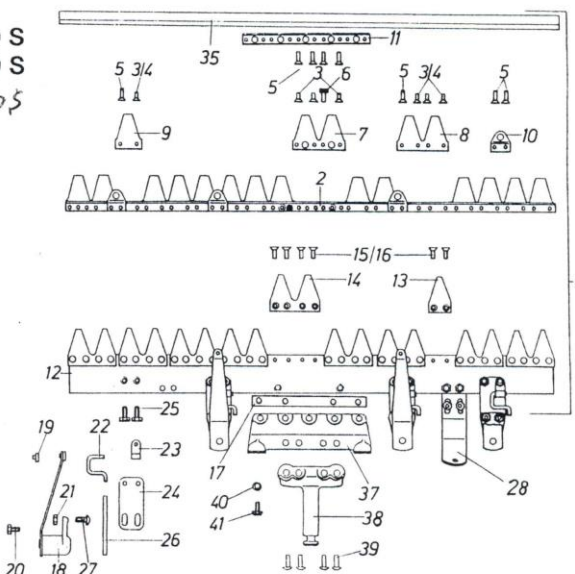
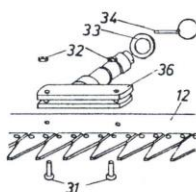
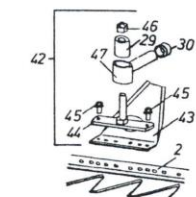
Klappbalken Hobby SC 71
Klappbalken Hobby SC 91



Pos	St	Benennung	Bestell-Nr	Pos	St	Benennung	Bestell-Nr
1*	1	Klappbalken Hobby SC 71	01020120	25**		Ripp-Mutter	3233
	1	Klappbalken Hobby SC 91	01020130	26**		Laufsohle starr	03410030
2*	1	Mähmesser K 71	02481950	27*	1	PVC-Schutzleiste 71 cm	09250020
	1	Mähmesser K 91	02481960		1	PVC-Schutzleiste 91 cm	09250060
		bestehend aus Pos. 3 - 7		28**		Laufsohle cpl.	2062
3**		Senkniet	66105120			bestehend aus Pos. 29 - 34	
4**		Senkniet	66105200	29**		Laufsohle	03410090
5**		Doppelklinge	03441311	30**		Laufsohlenhalter	03410850
6**		Doppelklinge	03441321	31**		Sechskantschraube	93308025
7**		Führungsleiste	03320200	32**		Flachrundschrabe	60308025
9*	1	Balkenrücken cpl. K 71	02020270	33**		Sechskantmutter	93408000
	1	Balkenrücken cpl. K 91	02020280	34**		Federring	12708000
		bestehend aus Pos. 10 - 12		35	2	Sechskantschraube	93310035
10*	1	Balkenrücken K 71	03020460	36	1	Tragzapfen	202401
	1	Balkenrücken K 91	03020470	37	2	Ripp-Mutter	3234
11**		Doppelbalkenklinge	03211211	38	1	Anlagescheibe	201203
12**		Senkniet	66106200	39	1	Klappsplint	3128
13**		Reibplatte	03322910	40	1	Messermitnahme cpl.	3761
14**		Messerhalter cpl.	02670800			(Pos. 41-47)	
		bestehend aus Pos. 15 - 20		41*	1	Zettlerblech (BM71)	180004
15**		Messerhalter	03322180		1	Zettlerblech	201208
16**		Winkel	03643550	42	1	Messerkopf	201209
17**		Winkel	03643560	43	2	Sicherungsschraube	3174
18**		Flachrundschrabe	60310070	44	1	Sicherungsmutter	98012000
19**		Sechskantmutter	93410000	45	1	Mitnehmer	201204
20**		Federscheibe	13710000	46	1	Gummiblock	201205
21**		Flanschschraube	05620800	47	1	Kunststoffkappe	201206
22**		Sechskantmutter	93408000				
23**		Flachrundschrabe	60308020				
24**		Flachrundschrabe	60308030				

Mit * gekennzeichnete Positionen je nach Maschinentyp bestellen!
Mit ** gekennzeichnete Positionen benötigte Stückzahl stets angeben!

Schwinghebel-Kommunalbalken 100 S
Schwinghebel-Kommunalbalken 110 S
+ 120 S



Pos	Stück	Benennung	Bestell-Nr	Pos	Stück	Benennung	Bestell-Nr
1*	1	Messerbalken, cpl. 97 cm S cm (ohne Tragzapfen, Messermitnahme)	01061900	24**	1	Platte	03641460
	1	Messerbalken, cpl. 107 cm S cm (ohne Tragzapfen, Messermitnahme)	01061910	25**	1	Sechskantschraube	93308016
	1	Messerbalken, cpl. 117 cm S cm (mit Tragzapfen, ohne Messermitnahme)	01061920	26**	1	Rohr	03660060
2*	1	Mähmesser, cpl. 97 cm S (Pos. 2,3,5-10)	02481370	27**	1	Flachrundschrabe	60308027
	1	Mähmesser, cpl. 107 cm S (Pos. 2,3,5-10)	02481380	28**	1	Laufsohle cpl.	2062
	1	Mähmesser, cpl. 117 cm S (Pos. 2,3,4,5,7-11)	02510120	29	1	Gummiblock	201205
3**		Senkniet	66105120	30	1	Kunststoffkappe	201206
4**		Senkniet	66105170	31	2	Sechskantschraube	93310035
5**		Senkniet	66105200	32	2	Ripp-Mutter	3234
6**		Sonderniet	03232020	33	1	Anlagescheibe	201203
7**		Doppelklinge	03441231	34	1	Klappsplint	3128
8**		Doppelklinge	03441221	35*	1	PVC-Schutzleiste, 97 cm	09250070
9**		Messerklinge	03440091		1	PVC-Schutzleiste, 107 cm	09250090
10**		Zapfenträger, cpl.	02670630		1	PVC-Schutzleiste, 117 cm	09250110
11**		Verstärkungsleiste	03740210	36*	1 ^{1,2}	Tragzapfen	202401
12*	1	Balkenrücken, cpl. 97 cm S (Pos. 12-15)	02061100	37**	1	Anschlußplatte	03010270
	1	Balkenrücken, cpl. 107 cm S (Pos. 12-15)	02061110	38*	1 ³	Tragzapfen	03730080
	1	Balkenrücken, cpl. 117 cm S (Pos. 12,13,14,16)	02061970	39**	1	Halbrundniet	12412300
13**		Balkenklinge	03210081	40**		Federing	12708000
14**		Doppelbalkenklinge	03211011	41**		Sechskantschraube	93308022
15**		Senkniet	66106200	42*	1 ^{1,2}	Messermitnahme, cpl. (Pos. 29,30,43-47)	3257
16**		Senkniet	66106250		1 ³	Messermitnahme, cpl. (Pos. 29,30,43-47)	3543
17**		Distanzleiste	03012180	43	1	Zettlerblech	180004
18**		Schwinghebel-Messerführung (inbegriffen sind die Pos. 20 und 21; Pos. 19 als Verschleißteil zu Pos. 18)	02670010	44*	1 ^{1,2}	Messerkopf	201202
19**		Mitnehmerhülse	03241330		1 ³	Messerkopf	450602
20**		Sechskantschraube	93308020	45	2	Sicherungsschraube	3174
21**		Sicherungsmutter	98008000	46	1	Sicherungsmutter	98012000
22**		Bügel	03650020	47	1	Mitnehmer	201204
23**		Federplatte	03301110				

Mit * gekennzeichnete Positionen je nach Maschinentyp bestellen!
Mit ** gekennzeichnete Positionen benötigte Stückzahl stets angeben!

X¹ = BM 100 S
X² = BM 110 S
X³ = BM 120 S

Grasabweiser
für: **BM 90 / BM 80**
BM 100 / BM 100 S
BM 110 S
BM 120 S

Pos	Stück	Benennung	Bestell-Nr
1*	1/1	Abweisblech	200809
	1/2	Abweisblech	450703
2*	1/1	Abweisblech, rechts	202901
	1/2	Abweisblech, rechts	450701
3*	1/1	Abweisblech, links	202902
	1/2	Abweisblech, links	450702
4	1	Sechskantschraube	93306016
5	1	Scheibe	90210640
6	1	Ripp-Mutter	3232

Mit * gekennzeichnete Positionen je nach
Maschinentyp bestellen!

X/1 = BM 90 - BM 110 S
X/2 = BM 120 S

