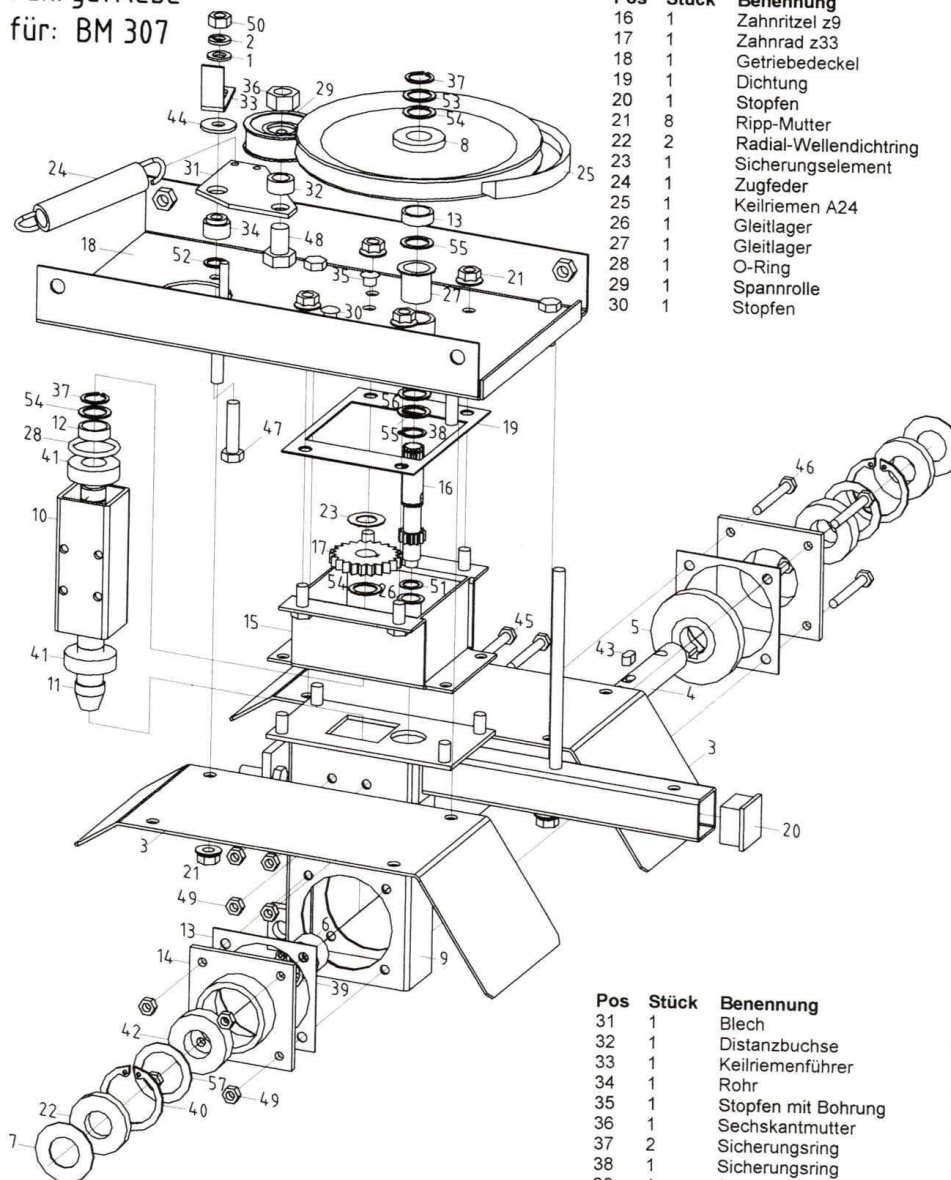


Fahrgetriebe
für: BM 307



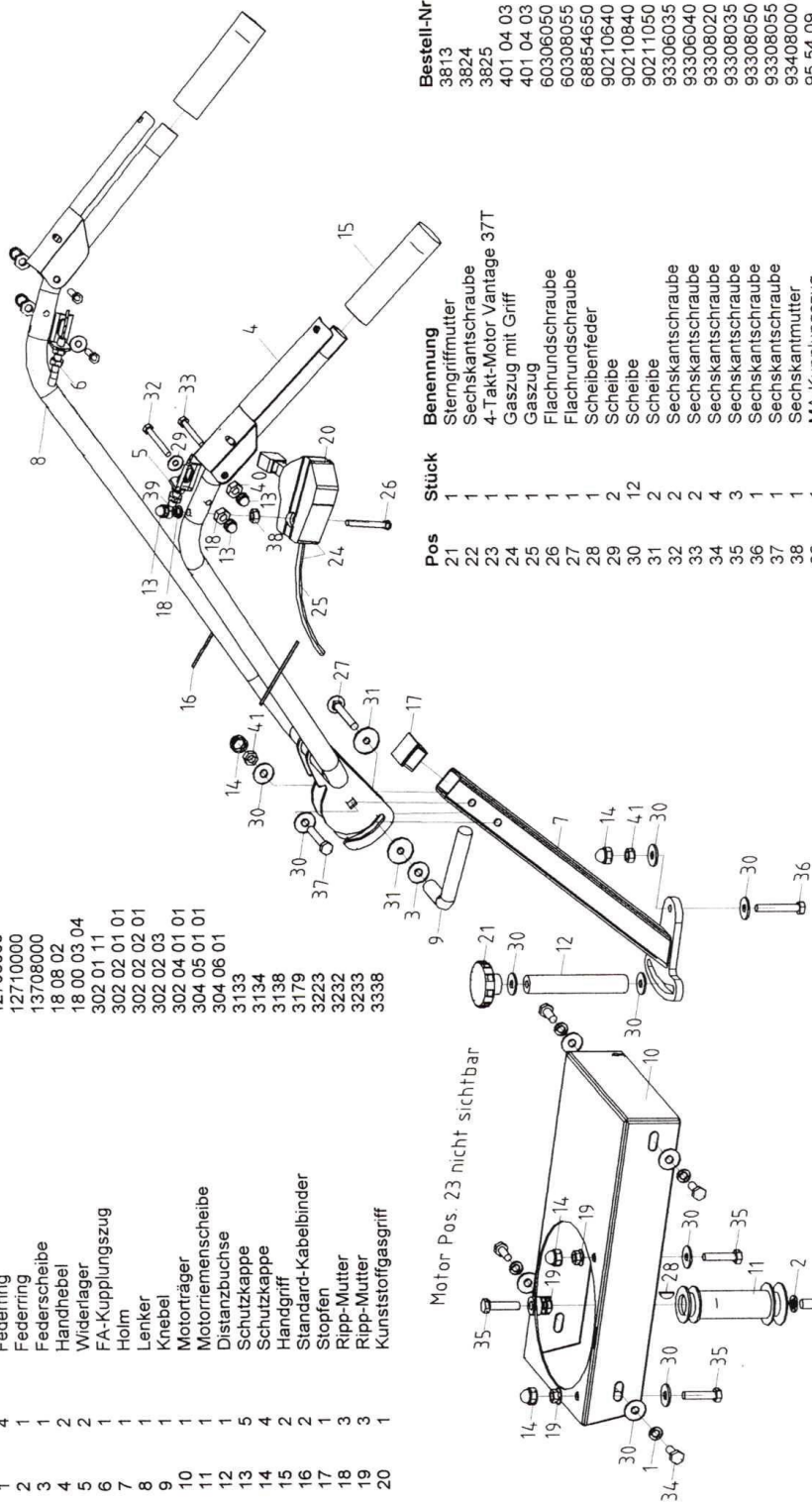
Pos	Stück	Benennung	Bestell-Nr
16	1	Zahnritzel z9	304 02 02 02
17	1	Zahnrad z33	304 02 03 02
18	1	Getriebedeckel	304 03 01 01
19	1	Dichtung	304 03 02
20	1	Stopfen	3223
21	8	Ripp-Mutter	3233
22	2	Radial-Wellendichtring	3515
23	1	Sicherungselement	3697
24	1	Zugfeder	3758
25	1	Keilriemen A24	3802
26	1	Gleitlager	3821
27	1	Gleitlager	3822
28	1	O-Ring	3823
29	1	Spannrolle	4006
30	1	Stopfen	4007

Pos	Stück	Benennung	Bestell-Nr
31	1	Blech	401 03 03
32	1	Distanzbuchse	401 03 04
33	1	Keilriemenführer	401 03 06
34	1	Rohr	401 03 08
35	1	Stopfen mit Bohrung	401 03 10
36	1	Sechskantmutter	43912000
37	2	Sicherungsring	47117000
38	1	Sicherungsring	47118000
39	1	Sicherungsring	47120000
40	2	Sicherungsring	47242000
41	2	Rillenkugellager	62560032
42	2	Rillenkugellager	62560040
43	1	Paßfeder	68856612
44	1	Scheibe	90210840
45	4	Sechskantschraube	93306050
46	4	Sechskantschraube	93306055
47	1	Sechskantschraube	93308035
48	1	Sechskantschraube	93312028
49	8	Sechskantmutter	93406000
50	1	Sechskantmutter	93408000
51	1	Pass-Scheibe	98812181
52	1	Pass-Scheibe	98814201
53	1	Pass-Scheibe	98817241
54	3	Pass-Scheibe	98817245
55	2	Pass-Scheibe	98818251
56	1	Pass-Scheibe	98818255
57	2	Pass-Scheibe	98830421

Pos	Stück	Benennung	Bestell-Nr
1	1	Scheibe	12609000
2	1	Federring	12708000
3	2	Schutzdach	302 00 01
4	1	Antriebswelle	302 01 03 02
5	1	Kegelrad z32	302 01 04 02
6	1	Distanzbuchse	302 01 07
7	2	Abdeckscheibe	302 01 08
8	1	Keilriemenscheibe ø165	302 01 09 01
9	1	Getriebegehäuse	304 01 01 01
10	1	Führungsprofil	304 01 02
11	1	Kegelritzelwelle z7	304 01 03 02
12	2	Buchse	304 01 04
13	2	Dichtung	304 01 05
14	2	Flansch	304 01 06 01
15	1	Schalthegehäuse	304 02 01 01

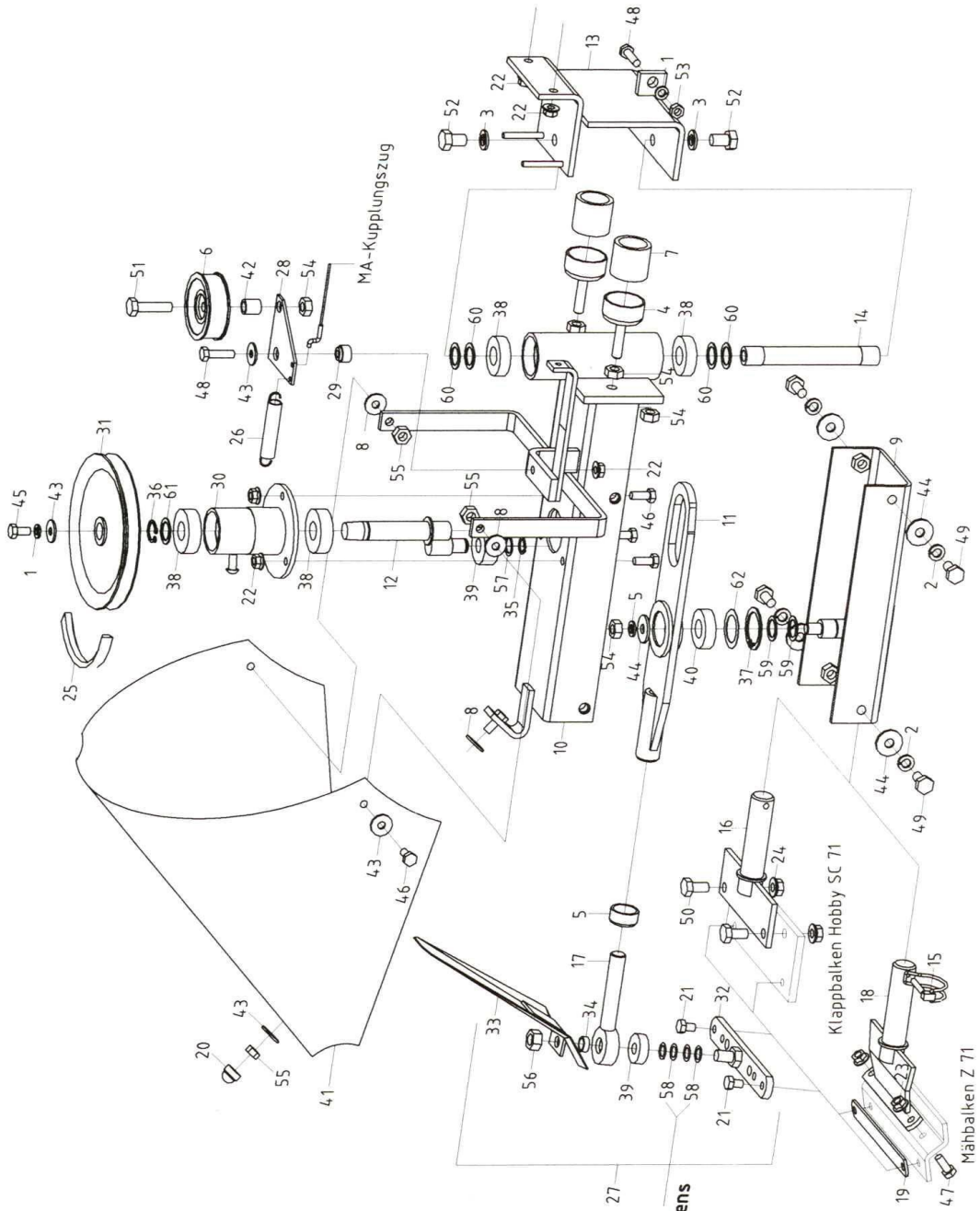
Motorblock mit Lenker
für: BM 307

Pos	Stück	Benennung	Bestell-Nr
1	4	Federring	12708000
2	1	Federring	12710000
3	1	Federscheibe	13708000
4	2	Handhebel	18.08.02
5	2	Widerlager	18.00.03.04
6	1	FA-Kupplungszug	302.01.11
7	1	Holm	302.02.01.01
8	1	Lenker	302.02.02.01
9	1	Knebel	302.02.03
10	1	Motorträger	302.04.01.01
11	1	Motorriemenscheibe	304.05.01.01
12	1	Distanzbuchse	304.06.01
13	5	Schutzkappe	3133
14	4	Handgriff	3134
15	2	Standard-Kabelbinder	3138
16	2	Stopfen	3179
17	1	Ripp-Mutter	3223
18	3	Ripp-Mutter	3232
19	3	Ripp-Mutter	3233
20	1	Kunststoffgasgriff	3338



Pos	Stück	Benennung	Bestell-Nr
21	1	Stengriffmutter	3813
22	1	Sechskantschraube	3824
23	1	4-Takt-Motor Vantage 37T	3825
24	1	Gaszug mit Griff	401.04.03.01
25	1	Gaszug	401.04.03.02
26	1	Flachrundschrabe	60306050
27	1	Flachrundschrabe	60308055
28	1	Scheibenfeder	68854650
29	2	Scheibe	90210640
30	12	Scheibe	90210840
31	2	Scheibe	90211050
32	2	Sechskantschraube	93306035
33	2	Sechskantschraube	93306040
34	4	Sechskantschraube	93308020
35	3	Sechskantschraube	93308035
36	1	Sechskantschraube	93308050
37	1	Sechskantschraube	93308055
38	1	Sechskantmutter	93408000
39	1	MA-Kupplungszug	95.54.09
40	2	Stopfmutter	98506000
41	2	Stopfmutter	98508000

8 Mähantrieb
für: BM 307



WICHTIG !
"Anpassen des Mähbalkens
an den Balkenmäher"
auf Seite 2 beachten !

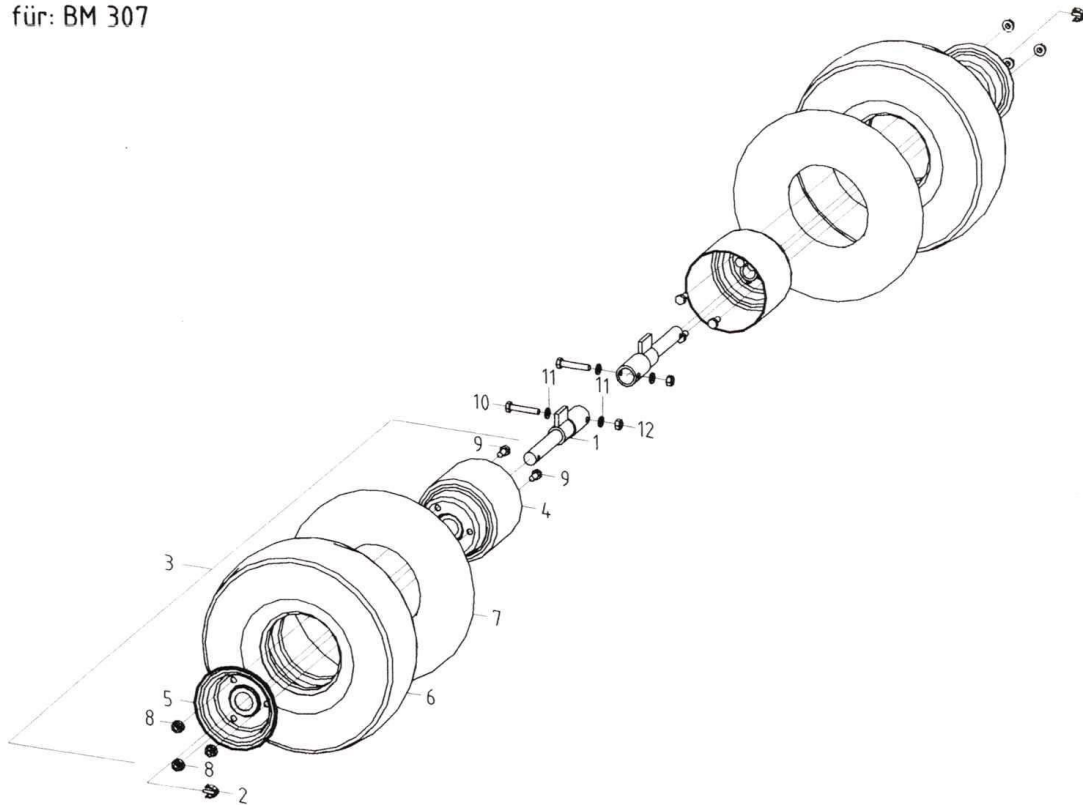
Pos	Stück	Benennung	Bestell-Nr	Pos	Stück	Benennung	Bestell-Nr
1	1	Federring	12708000	31	1	Keilriemenscheibe ø165	403 02 07 01
2	5	Federring	12710000	32	1	Messerkopf	403 03 02 01
3	2	Federring	12712000	33	1	Zettler	403 03 05 01
4	2	Dämpfung	18 01 06	34	1	Distanzbuchse	403 03 06
5	1	Kunststoffkappe	20 12 06	35	1	Sicherungsring	47112000
6	1	Spannrollenlaufing	20 18 02	36	1	Sicherungsring	47235000
7	2	Druckfeder	20 23 09	37	1	Sicherungsring	47120000
8	3	Gummischeibe	23 00 11	38	4	Rillenring	62560042
9	1	Lagerung	304 04 01 01	39	2	Rillenkugellager	62562013
10	1	Gehäuse	304 04 02 01	40	1	Rillenkugellager	62562023
11	1	Schwinge	304 04 03 01	41	1	Abdeckschutz	80 00 02
12	1	Exzenterwelle	304 04 04 01	42	1	Rohr	80 01 17
13	1	Aufhängung	304 04 05 01	43	5	Scheibe	90210840
14	1	Tragbolzen	304 04 06	44	5	Scheibe	90211050
15	1	Rohrklappsplint	304 04 07	45	1	Sechskantschraube	93308016
16*	1°	Tragzapfen	304 07 01 01	46	5	Sechskantschraube	93308020
17*	1°	Mitnehmer	304 07 02 01	47	2°	Sechskantschraube	93308030
18*	1°	Tragzapfen	304 08 01 01	48	2	Sechskantschraube	93310020
19*	1°	Zwischenstück	304 08 03	49	4	Sechskantschraube	93310025
20	1	Schutzkappe	3134	50	2°	Sechskantschraube	93310040
21*	2°	Sicherungsschraube	3174	51	1	Sechskantschraube	93312030
22	4	Ripp-Mutter	3233	52	2	Sechskantschraube	93408000
23*	2°	Ripp-Mutter	3234	53	1	Sechskantmutter	93410000
24*	2°	Ripp-Mutter	3279	54	6	Sechskantmutter	98508000
25	1	Keilriemen Brumi A3	3758	55	3	Stoppmutter	98512000
26	1	Zugfeder	3827	56	1	Stoppmutter	98812181
27	1°	Messermittnahme cpl. BM307-K71	3828	57	1	Pass-Scheibe	98812185
28	1	Blech	401 03 03	58	4	Pass-Scheibe	98815211
29	1	Rohr	401 03 08	59	2	Pass-Scheibe	98820281
30	1	Exzenterlagerung	403 02 05 01	60	4	Pass-Scheibe	98820285
				61	1	Pass-Scheibe	98825355
				62	1	Pass-Scheibe	

Mit * gekennzeichnete Positionen je nach Mähbalken bestellen !

X° = Klappbalken Hobby SC 71

X° = Mähbalken Z 71

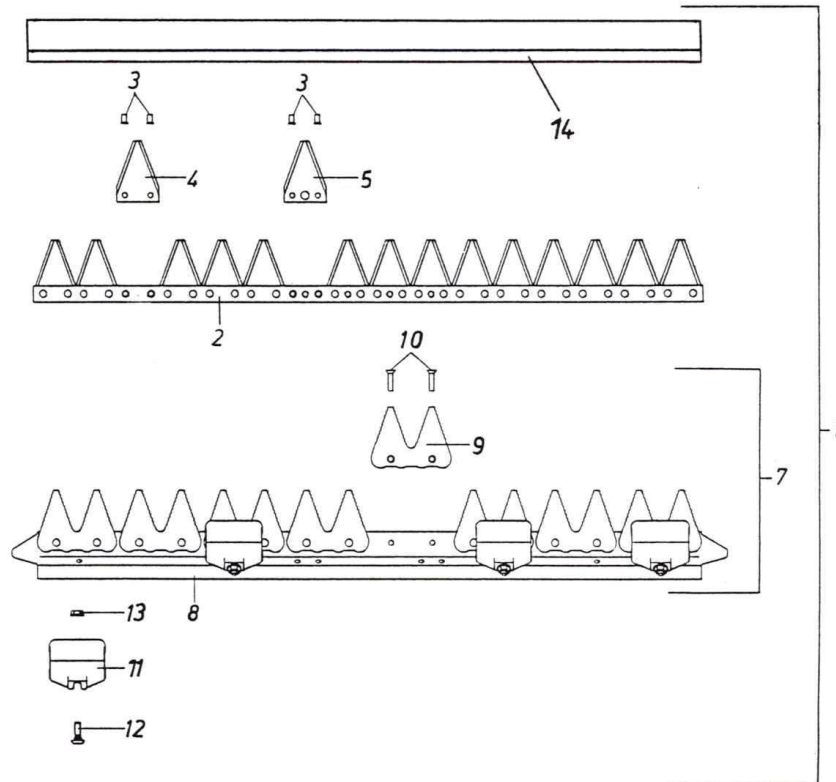
Radsatz 4.00-4 AM
 für: BM 307



Pos	Stück	Benennung	Bestell-Nr
1	2	Aufsteckwelle	304 00 01 01
2	2	Federbolzen	20 00 24
3	1	Paar Räder 4.00-4 AM bestehend aus Pos. 4 - 9	20 14 00
4	2	Felgenflansch	20 14 01 01
5	2	Flachbettfelgenhälfte	20 14 02
6	2	Decke	3123
7	2	Schlauch	3126
8	6	Ripp-Mutter	3233
9	6	Sechskantschraube	93308016
10	2	Sechskantschraube	93108450
11	4	Federring	12708000
12	2	Sechskantmutter	93408000

Mit * gekennzeichnete Positionen benötigte Stückzahl angeben!

Mähbalken Z 71
 für: BM 307



Pos	Stück	Benennung	Bestell-Nr	Pos	Stück	Benennung	Bestell-Nr
1	1	Mähbalken Z 71	01140020	9*		Doppelbalkenklinge	03211231
2	1	Mähmesser Z 71 bestehend aus Pos. 3 - 5	02489520	10*		Senkniet	66106160
3*		Senkniet	66106110	11*		Messerhalter	03323500
4*		Messerklinge	03440071	12*		Riffelschraube	03234610
5*		Messerklinge	03440061	13*		Ripp-Mutter	3233
7	1	Balkenrücken cpl. Z 71 bestehend aus Pos. 8 - 10	02041020	14	1	PVC-Schutzleiste 71 cm	09250020
8*		Balkenrücken Z 71	03140020				

Mit * gekennzeichnete Positionen benötigte Stückzahl angeben!

