

Pos	Stück	Benennung	Bestell-Nr	Pos	Stück	Benennung	Bestell-Nr
1*	1 ^{1,3}	Abdeckschutz	403 00 01	36	2	Federring	12712000
	1 ²	Abdeckschutz	403 00 04	37	2	Spannstift	14810420
2	1	Lagerung	403 02 01 01	38	1	Sicherungsring	47115000
3	1	Mähantriebsgehäuse	403 02 02 01	39	2	Sicherungsring	47120000
4	1	Schieber	403 02 03	40	1	Sicherungsring	47242000
5	1	Schwinge	403 02 04 01	41	4	Rillenkugellager	62560042
6	1	Exzenterlagerung	403 02 05 01	42	1	Rillenkugellager	62560043
7	1	Exzenterwelle	403 02 06 01	43	1	Rillenkugellager	62562013
8	1	Keilriemenscheibe ø165	403 02 07 01	44	1	Rillenkugellager	62562022
9	1	Anschluß	403 02 08 01	45	5	Scheibe	90210840
10	1	Tragboizen	403 02 09	46	4	Scheibe	90211050
11	1	Tragzapfen	403 03 01 01	47	3	Sechskantschraube	93308016
12	1	Messerkopf	403 03 02 01	48	3	Sechskantschraube	93308020
13	1	Mitnehmer	403 03 07 01	49	1	Sechskantschraube	93108030
14	1	Distanzbuchse	403 03 06	50	4	Sechskantschraube	93310020
15	1	Zettler	403 03 05 01	51	4	Sechskantschraube	93310030
16	1	Blech	401 03 03	52	1	Sechskantschraube	93110040
17	1	Rohr	401 03 08	53	2	Sechskantschraube	93312030
18*	2 ⁴	Dämpfung	18 01 06 01	54*	3 ⁴	Sechskantmutter	93410000
	4 ⁵	Dämpfung	18 01 06 01		7 ⁵	Sechskantmutter	96510035
19	1	Kunststoffkappe	20 12 06	55	2	Senkschraube	98512000
20	1	Spannrollenlaufing	20 18 02	56	2	Stoppmutter	98508000
21	3	Gummischiene	23 00 11	57	3	Stoppmutter	98812185
22	1	Rohr	80 01 17	58	4	Paßscheibe	98816225
23	1	MA-Kupplungszug	95 54 09	59	1	Paßscheibe	98820281
24*	2 ^{4/5}	Druckfeder	3315	60	4	Paßscheibe	98830425
	2 ⁵	Druckfeder	3315	61	1	Paßscheibe	3832
25	1	Schutzkappe	3134	62*	1 ⁴	MA für Breite 71-91 (ohne Zusatzteile)	3832
26	4	Ripp-Mutter	3233		1 ⁵	MA für Breite 100-120 (ohne Zusatzteile)	3833
27*	8 ⁴	Ripp-Mutter	3234				
	10 ⁵	Ripp-Mutter	3234				
28	1	Keilriemen A3	3279				
29	2	Sicherungsschraube	3755				
30	1	Zugfeder	3758				
31	1	Druckfeder	3792				
32	1	Messermittnahme cpl.	3793				
33	1	Federring	12708000				
34	2 ⁴	Scheibe	12611000				
	4 ⁵	Scheibe	12611000				
35*	6 ⁴	Federring	12710000				
	8 ⁵	Federring	12710000				

Mit * gekennzeichnete Positionen je nach Maschinentyp bestellen !

x¹ = Honda GCV 160 Motor

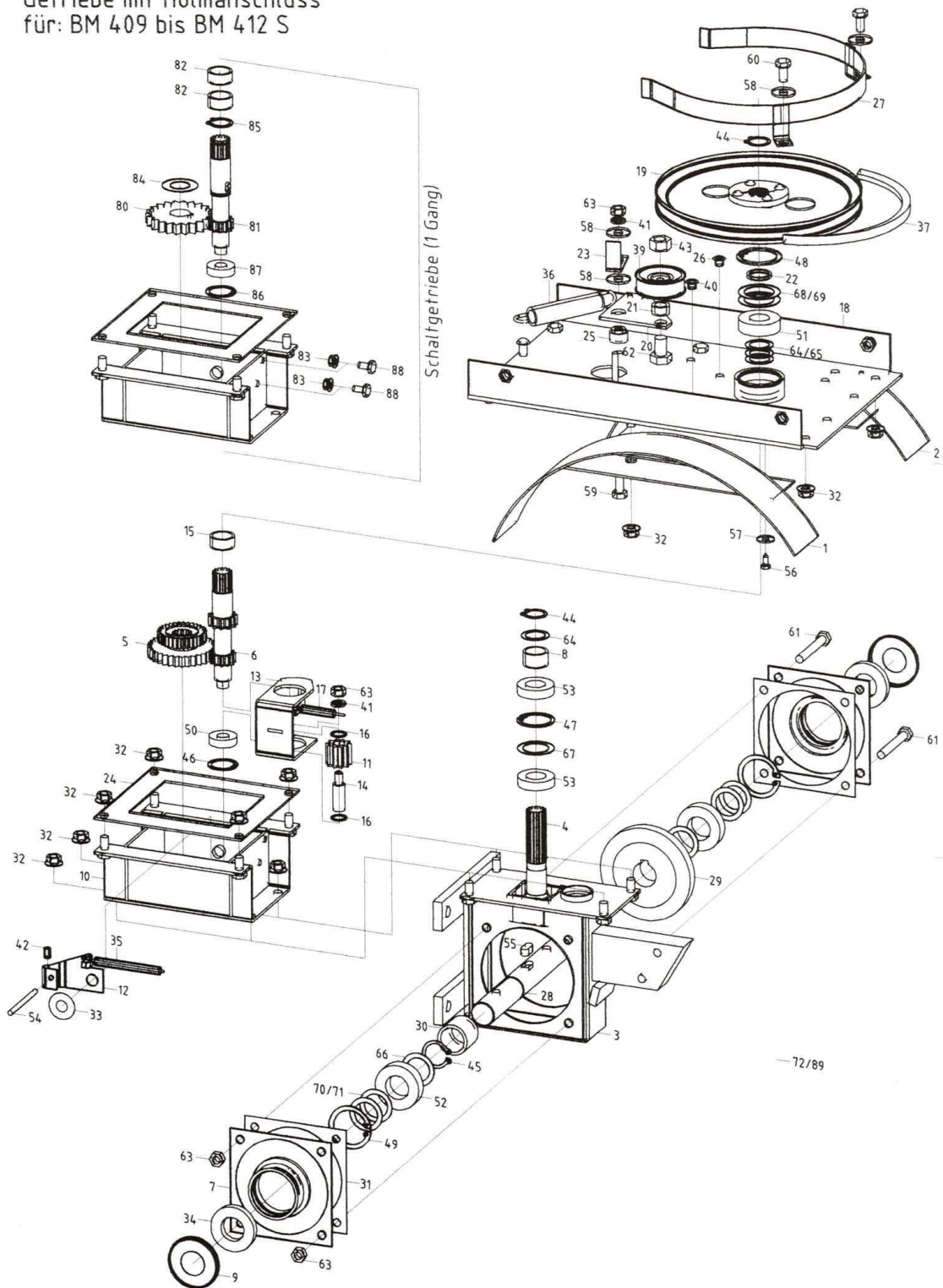
x² = Tecumseh Centura 40 T Motor

x³ = Kawasaki FC 180 V Motor

x⁴ = Arbeitsbreite von 71-91cm

x⁵ = Arbeitsbreite von 100-120cm

Getriebe mit Holmanschluss
für: BM 409 bis BM 412 S

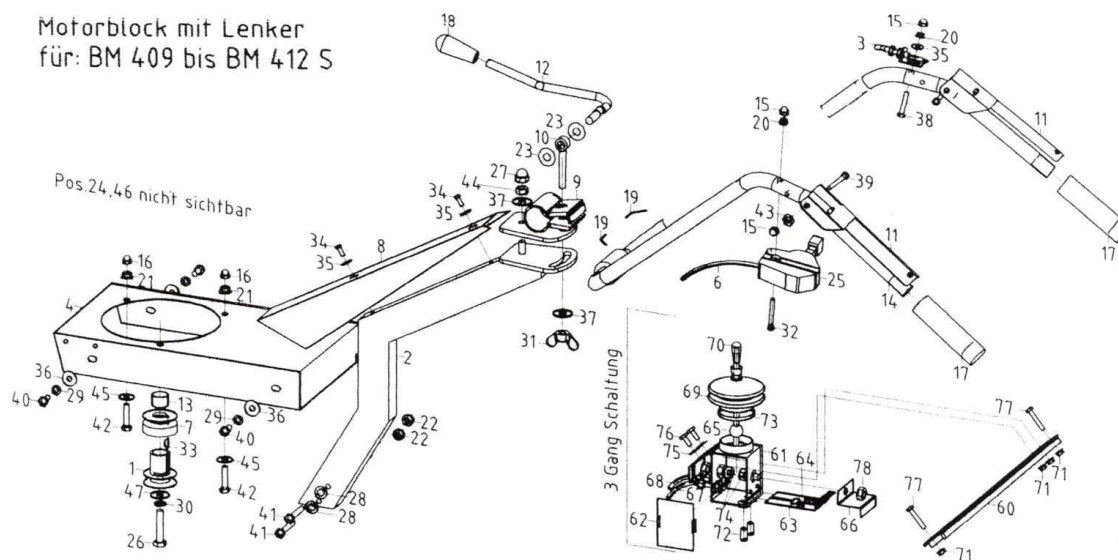


Pos	Stück	Benennung	Bestell-Nr	Pos	Stück	Benennung	Bestell-Nr
1	1	Kotflügel,links	403 00 02 01	63	6	Sechskantmutter	93408000
2	1	Kotflügel,rechts	403 00 03 01	64	2	Paßscheibe	98820282
3	1	Getriebegehäuse	403 11 01 01	65	2	Paßscheibe	98820285
4	1	Kegelritzelwelle z7	403 01 02 02	66	2	Paßscheibe	98825351
5	1	Schieberad z30/32	403 05 02 02	67	1	Paßscheibe	98826371
6	1	Zahnritzel z10/z12	403 05 01 02	68	1	Paßscheibe	98830422
7	2	Flansch	401 01 03 01	69	1	Paßscheibe	98830425
8	1	Distanzbuchse	403 11 02	70	2	Paßscheibe	98837472
9	2	Abdeckscheibe	401 01 06	71	2	Paßscheibe	98837475
10	1	Schaltgehäuse	401 02 01 01	72	1	Getriebe für BM/SM mit Schaltung (ohne Zusatzteile)	3820
11	1	Rückwärtsritzel z10	401 02 05 02				
12	1	Schalbügel	401 02 06				
13	1	Bügel cpl.	401 02 07 01				
14	1	Bolzen	401 02 08 02				
15	1	Distanzbuchse	401 02 09				
16	2	Scheibe	401 02 11				
17	1	Druckfeder	401 02 12				
18	1	Tragblech cpl.	401 03 01 01				
19	1	Riemenscheibe ø207	401 03 02 01				
20	1	Blech	401 03 03				
21	1	Distanzbuchse	401 03 04				
22	1	Distanzbuchse	401 03 05				
23	1	Keilriemenführer	401 03 06				
24	1	Dichtung	401 03 07				
25	1	Rohr	401 03 08				
26	1	Stopfen mit Bohrung	401 03 10				
27	1	Keilriemenführung	401 03 11 01				
28	1	Antriebswelle	27 01 03				
29	1	Kegelrad z39	27 01 04				
30	1	Distanzbuchse	27 01 08				
31	2	Dichtung	27 01 09				
32	12	Ripp-Mutter	3233				
33	1	Sicherungselement	3284				
34	2	Radial-Wellendichtring	3513				
35	1	Druckfeder Mähwerk	3748				
36	1	Zugfeder	3758				
37	1	Keilriemen A18	4000				
39	1	Spannrolle	4006				
40	1	Stopfen	4007				
41	2	Federring	12708000				
42	1	Spannstift	14810620				
43	1	Sechskantmutter	43912000				
44	2	Sicherungsring	47120000				
45	1	Sicherungsring	47125000				
46	1	Sicherungsring	47228000				
47	1	Sicherungsring	47237000				
48	1	Sicherungsring	47242000				
49	2	Sicherungsring	47247000				
50	1	Rillenkugellager	62560012				
51	1	Rillenkugellager	62560042				
52	2	Rillenkugellager	62560050				
53	2	Rillenkugellager	625619042				
54	1	Zylinderstift	63250570				
55	1	Paßfeder	68858718				
56	2	Sechskant-Blechschaube	79765513				
57	2	Scheibe	90210640				
58	4	Scheibe	90210840				
59	1	Sechskantschraube	93308035				
60	2	Sechskantschraube	93308016				
61	4	Sechskantschraube	93308065				
62	1	Sechskantschraube	93312028				

Schaltgetriebe (1 Gang)

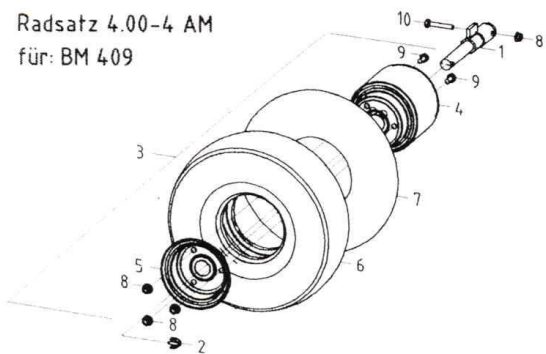
80	1	Zahnrad z32	403 04 01 02
81	1	Zahnritzel z10	401 02 03 02
82	2	Distanzbuchse	401 02 09
83	2	Ripp-Mutter	3232
84	1	Sicherungselement	3791
85	1	Sicherungsring	47120000
86	1	Sicherungsring	47228000
87	1	Rillenkugellager	62560012
88	2	Sechskantschraube	93306012
89	1	Getriebe für BM/SM ohne Schaltung (ohne Zusatzteile)	3819

Motorblock mit Lenker
für: BM 409 bis BM 412 S



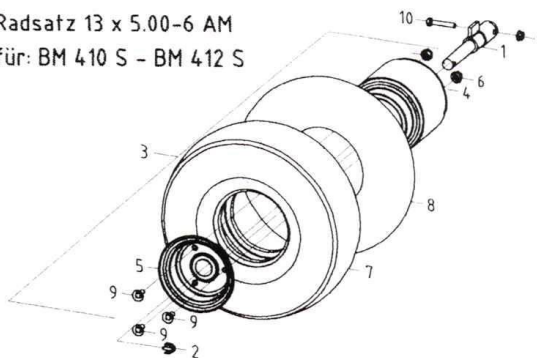
Pos	Stück	Benennung	Bestell-Nr	Pos	Stück	Benennung	Bestell-Nr
1	1	Keilriemenscheibe ø50	403 06 01	36	4	Scheibe	90210840
2	1	Holm	403 07 01 01	37	2	Scheibe	90211050
3	1	FA-Kupplungszug	401 00 08	38	1	Sechskantschraube	93306035
4	1	Motorträger	401 04 01	39	2	Sechskantschraube	93306040
6*	1 ^{1,2}	Gaszug	401 04 03 02	40	4	Sechskantschraube	93308016
	1 ³	Gaszug	403 10 01	41	2	Sechskantschraube	93310045
7	1	Keilriemenscheibe ø48	401 04 04	42*	3 ¹	Sechskantschraube	93308040
8	1	Verkleidung	401 07 01	3 ²	Sechskantschraube	93308035	
9	1	Verstellung	401 07 03 01	2 ³	Sechskantschraube	93308045	
10	1	Augenschraube	401 07 04	1 ³	Sechskantschraube	93310030	
11	2	Handhebel	18 08 02	43	2	Stopfmutter	98506000
12	1	Spannexzenter	20 00 05	44	1	Stopfmutter	98510000
13*	1 ¹	Distanzbuchse	95 12 03	45*	3 ^{1,2}	Scheibe	90210840
	1 ²	Distanzbuchse	20 08 03	1 ³	Scheibe	90210840	
	1 ³	Distanzbuchse	28 03 03	1 ³	Scheibe	12611000	
14	1	Lenker	80 05 01	1 ³	Federring	12710000	
15	4	Schutzkappe	3133	46*	1 ³	Verstärkungsplatte	404 07 01
16*	2 ¹	Schutzkappe	3134	47	1	Scheibe	73491050
	3 ²	Schutzkappe	3134	3 Gang Schaltung			
17	2	Handgriff	3138	60	1	Holmstrebe	401 00 05
18	1	Gummigriff	3143	61	1	Schaltkasten	401 05 01
19	2	Standard-Kabelbinder	3179	62	1	Deckel cpl.	401 05 02 01
20	2	Ripp-Mutter	3232	63	1	Schieber links	401 05 03
21*	3 ^{1,2}	Ripp-Mutter	3233	64	1	Schieber rechts	401 05 04
	2 ³	Ripp-Mutter	3233	65	1	Schalthebel	401 05 05 01
22	2	Ripp-Mutter	3234	66	1	Abdeckung	401 05 06
23	2	Sicherungselement	3284	67	1	Schaltzug R	401 05 08
24*	1 ¹	4-Takt-Motor GCV 160	3845	68	1	Schaltzug 1/2	401 05 07
	1 ²	4-Takt-Motor Centura 40 T	4010	69	1	Faltenbalg	1000823
	1 ³	4-Takt-Motor FC 180 V	3669	70	1	Gummigriff	3141
25	1 ^{1,2}	Kunststoffgasgriff	3338	71	4	Ripp-Mutter	3232
	1 ³	Alugasgriff	3339	72	2	Druckstück	4003
26	1	Sechskantschraube	3507	73	1	Standard-Kabelbinder	4004
27	1	Schutzkappe	4005	74	2	Innensechskantschraube	798410025
28	2	Scheibe	12611000	75	2	Scheibe	90210640
29	4	Federring	12708000	76	2	Sechskantschraube	93306016
30	1	Federring	12710000	77	2	Sechskantschraube	93306030
31	1	Flügelmutter	31510000	78	2	Sechskantmutter	93410000
32*	1 ^{1,2}	Flachrundschrabe	60306050	Mit * gekenz. Pos. je nach Maschinentyp bestellen !			
	1 ³	Senkschr. mit Kreuzschlitz	96506035	x ¹ = Honda GCV 135 Motor			
33	1	Scheibenfeder	68884650	x ² = Tecumseh Centura 40 T Motor			
34	2	Sechskantblechschrabe	79765513	x ³ = Kawasaki FC 180 V Motor			
35	3	Scheibe	90210640				

Radsatz 4.00-4 AM
für: BM 409



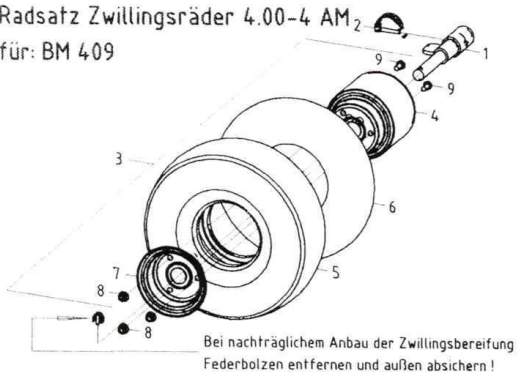
Pos	Stück	Benennung	Bestell-Nr
1	2	Aufsteckwelle	403 00 05 01
2	2	Federbolzen	20 00 24
3	1	Paar Räder 4.00-4 AM	20 14 00
4	2	Felgenflansch	20 14 01 01
5	2	Flachbettfelgenhälfte	20 14 02
6	2	Decke	3123
7	2	Schlauch	3126
8	8	Ripp-Mutter	3233
9	6	Sechskantschraube	93308016
10	2	Sechskantschraube	93108040

Radsatz 13 x 5.00-6 AM
für: BM 410 S - BM 412 S



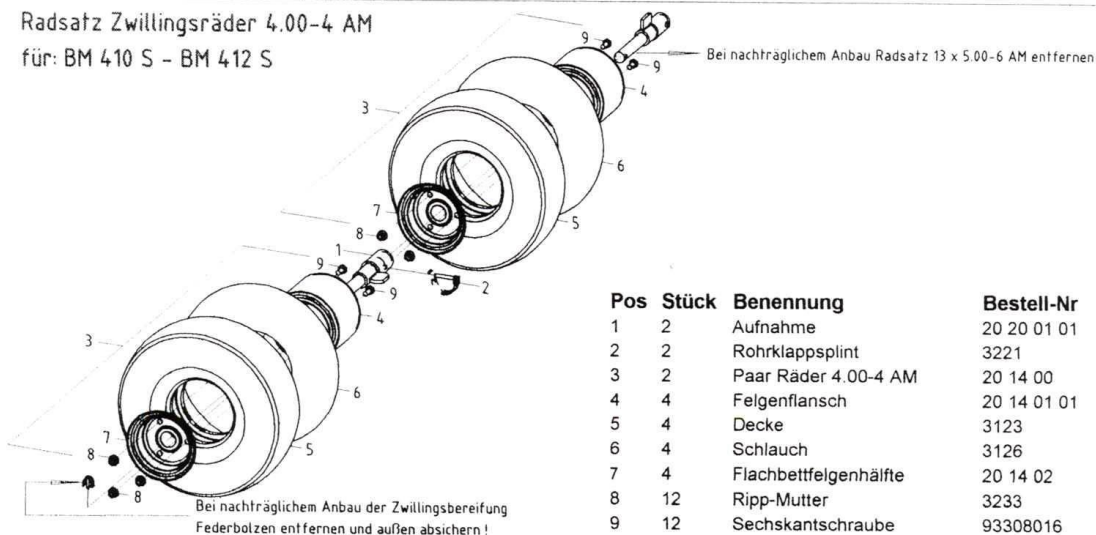
Pos	Stück	Benennung	Bestell-Nr
1	2	Aufsteckwelle	403 00 05 01
2	2	Federbolzen	20 00 24
3	1	Paar Räder 13 x 5.00-6 AM	95 42 00
4	2	Felge	95 42 02
5	2	Felgenhälfte	95 42 03
6	8	Ripp-Mutter	3233
7	2	Decke 13 x 5.00-6 AM	3741
8	2	Schlauch 13 x 5.00-6 AM	3742
9	6	Flachrundschrabe	60308016
10	2	Sechskantschraube	93108040

Radsatz Zwillingräder 4.00-4 AM₂
für: BM 409



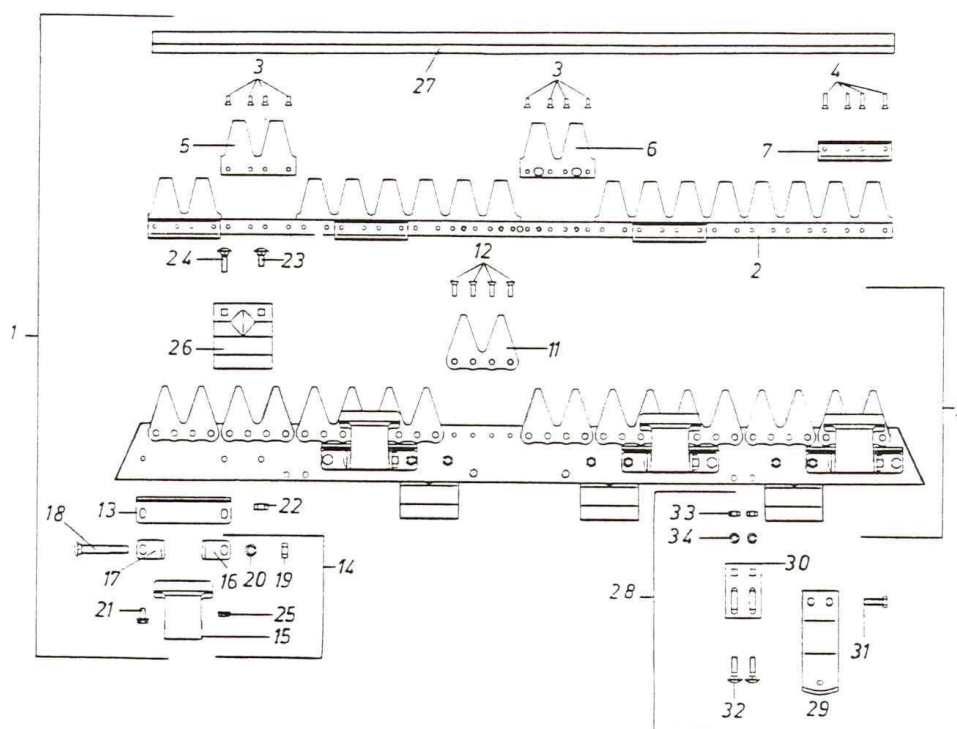
Pos	Stück	Benennung	Bestell-Nr
1	2	Aufnahme	20 20 01 01
2	2	Rohrklappsplint	3221
3	1	Paar Räder 4.00-4 AM	20 14 00
4	2	Felgenflansch	20 14 01 01
5	2	Decke	3123
6	2	Schlauch	3126
7	2	Flachbettfelgenhälfte	20 14 02
8	6	Ripp-Mutter	3233
9	6	Sechskantschraube	93308016

Radsatz Zwillingräder 4.00-4 AM
für: BM 410 S - BM 412 S



Pos	Stück	Benennung	Bestell-Nr
1	2	Aufnahme	20 20 01 01
2	2	Rohrklappsplint	3221
3	2	Paar Räder 4.00-4 AM	20 14 00
4	4	Felgenflansch	20 14 01 01
5	4	Decke	3123
6	4	Schlauch	3126
7	4	Flachbettfelgenhälfte	20 14 02
8	12	Ripp-Mutter	3233
9	12	Sechskantschraube	93308016

Klappbalken Hobby SC 71
Klappbalken Hobby SC 91



Pos	St	Benennung	Bestell-Nr	Pos	St	Benennung	Bestell-Nr
1*	1 ¹	Klappbalken Hobby SC 71	01020120				
	1 ²	Klappbalken Hobby SC 91	01020130				
2*	1 ¹	Mähmesser K 71 cpl. (Pos 2-7)	02481950				
	1 ²	Mähmesser K 91 cpl. (Pos 2-7)	02481960				
3**		Senkniet	66105012				
4**		Senkniet	66105020				
5**		Doppelklinge	03441311				
6**		Doppelklinge	03441321				
7**		Führungseiste	03320200				
9*	1 ¹	Balkenrücken K 71 cpl. (Pos 9-12)	02020270				
	1 ²	Balkenrücken K 91 cpl. (Pos 9-12)	02020280				
11**		Doppelbalkenklinge	03211211				
12**		Senkniet	66106020				
13**		Reibplatte	03322910				
14**		Messerhalter cpl. (Pos 15-20)	02670800				
15**		Messerhalter	03322180				
16**		Winkel	03643550				
17**		Winkel	03643560				
18**		Flachrundschraube	05590700				
19**		Sechskantmutter	05370410				
20**		Federscheibe	13710000				
21**		Flanschschraube	05620800				
				22**		Sechskantmutter	93408000
				23**		Flachrundschraube	60308020
				24**		Flachrundschraube	60308030
				25**		Ripp-Mutter	3233
				26**		Laufsohle starr	03410030
				27*	1 ¹	PVC-Schutzleiste 71 cm	09250020
					1 ²	PVC-Schutzleiste 91 cm	09250060
				28**		Laufsohle cpl. (Zubehör) (Pos 29-34)	2410
				29**		Laufsohle	03410090
				30**		Laufsohlenhalter	03410850
				31**		Sechskantschraube	93308025
				32**		Flachrundschraube	60308025
				33**		Sechskantmutter	93408000
				34**		Federring	12708000

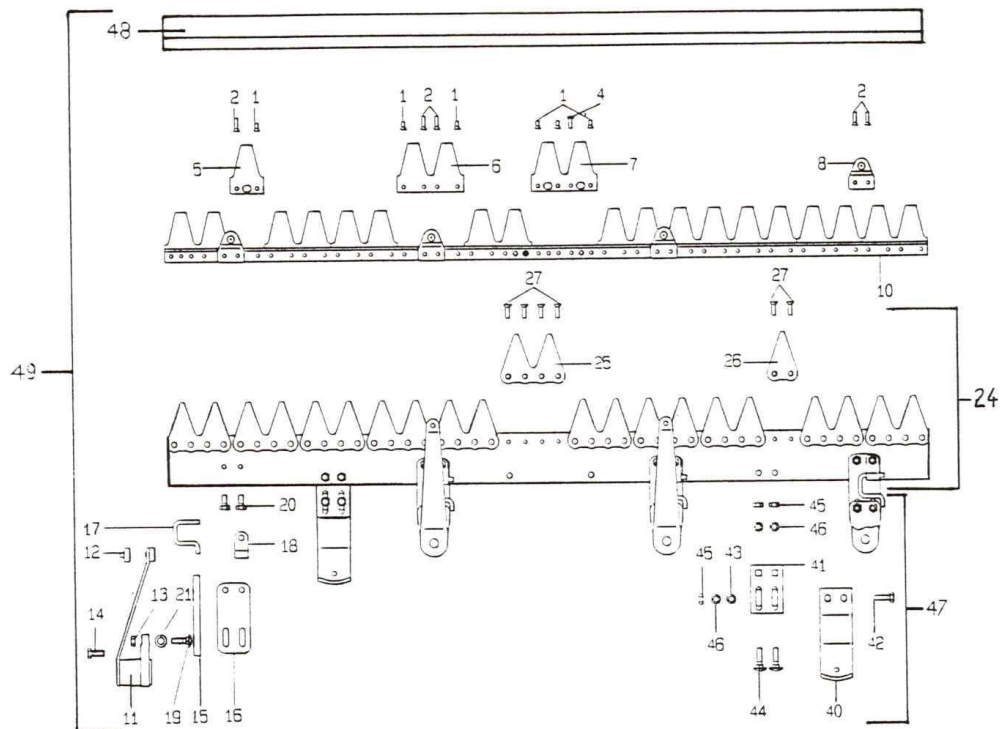
Mit * gekennzeichnete Positionen je nach Hobby-Mähbalken bestellen !

x¹ = Klappbalken Hobby SC 71

x² = Klappbalken Hobby SC 91

Mit ** gekennzeichnete Positionen stets benötigte Stückzahl angeben!

Schwinghebel-Mähbalken 100 S
Schwinghebel-Mähbalken 110 S
Schwinghebel-Mähbalken 120 S



Pos	Stück	Benennung	Bestell-Nr	Pos	Stück	Benennung	Bestell-Nr
1**		Senkniet	66105012	25**		Doppelbalkenklinge	03211211
2**		Senkniet	66105020	26**		Balkenklinge	03211221
4**		Sonderniet	03232020	27**		Senkniet	66106020
5**		Messerklinge	03441331	40**		Laufsohle	03410090
6**		Doppelklinge	03441311	41**		Laufsohlenhalter	03410850
7**		Doppelklinge	03441321	42**		Sechskantschraube	93308025
8**		Zapfenträger	02670630	43**		Scheibe	90210840
10*	1 ¹	Mähmesser 100 S cpl. (Pos 1-10)	02481370	44**		Flachrundschrabe	60308025
	1 ²	Mähmesser 110 S cpl. (Pos 1-10)	02481380	45**		Sechskantmutter	93408000
	1 ³	Mähmesser 120 S cpl. (Pos 1-10)	02481390	46**		Federring	12708000
11**		Schwinghebel-Messerführung (inbegriffen sind die Pos. 13 und 14, Pos. 12 als Verschleißteil zu Pos. 11)	02670010	47**		Laufsohle cpl. (Pos 40-46)	2410
12**		Mitnehmerhülse	03241330	48*	1 ¹	PVC-Schutzleiste 100 S	09251770
13**		Sicherungsmutter	98008000		1 ²	PVC-Schutzleiste 110 S	09250090
14**		Sechskantschraube	93308020		1 ³	PVC-Schutzleiste 120 S	09251810
15**		Rohr	03660060	49*	1 ¹	Schwinghebelbalken 100 S cpl. (97cm)	01061900
16**		Platte	03641460		1 ²	Schwinghebelbalken 110 S cpl. (107cm)	01061910
17**		Bügel	03650020		1 ³	Schwinghebelbalken 120 S cpl. (117cm)	01061990
18**		Federplatte	03301110				
19**		Flachrundschrabe	60308027				
20**		Sechskantschraube	93308016				
21**		Scheibe	90211050				
24*	1 ¹	Balkenrücken 100 S cpl. (Pos 24-27)	02061100				
	1 ²	Balkenrücken 110 S cpl. (Pos 24-27)	02061110				
	1 ³	Balkenrücken 120 S cpl. (Pos 24-27)	02061970				

Mit * gekennzeichnete Pos. je nach Schwingh.-Mähbalken bestellen!

x¹ = Schwinghebel-Mähbalken 100 S

x² = Schwinghebel-Mähbalken 110 S

x³ = Schwinghebel-Mähbalken 120 S

Mit ** gekennzeichnete Pos. stets benötigte Stückzahl angeben!