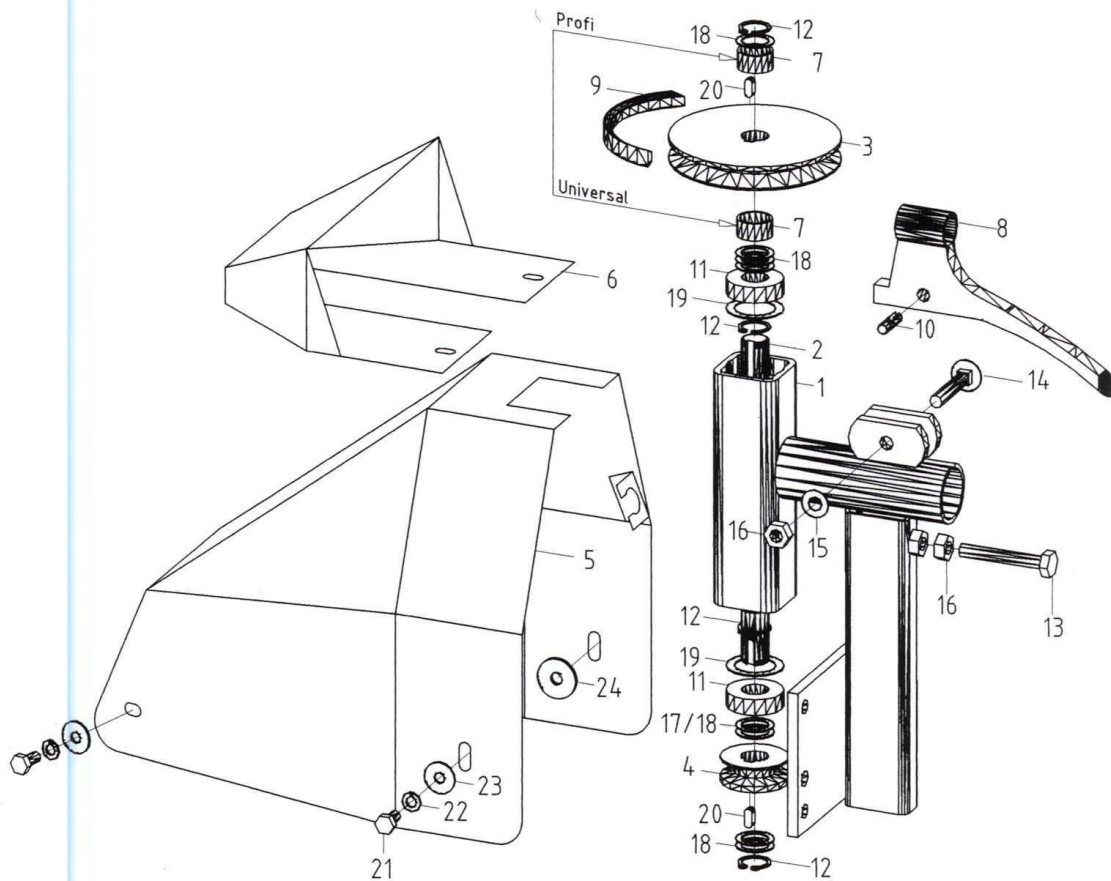


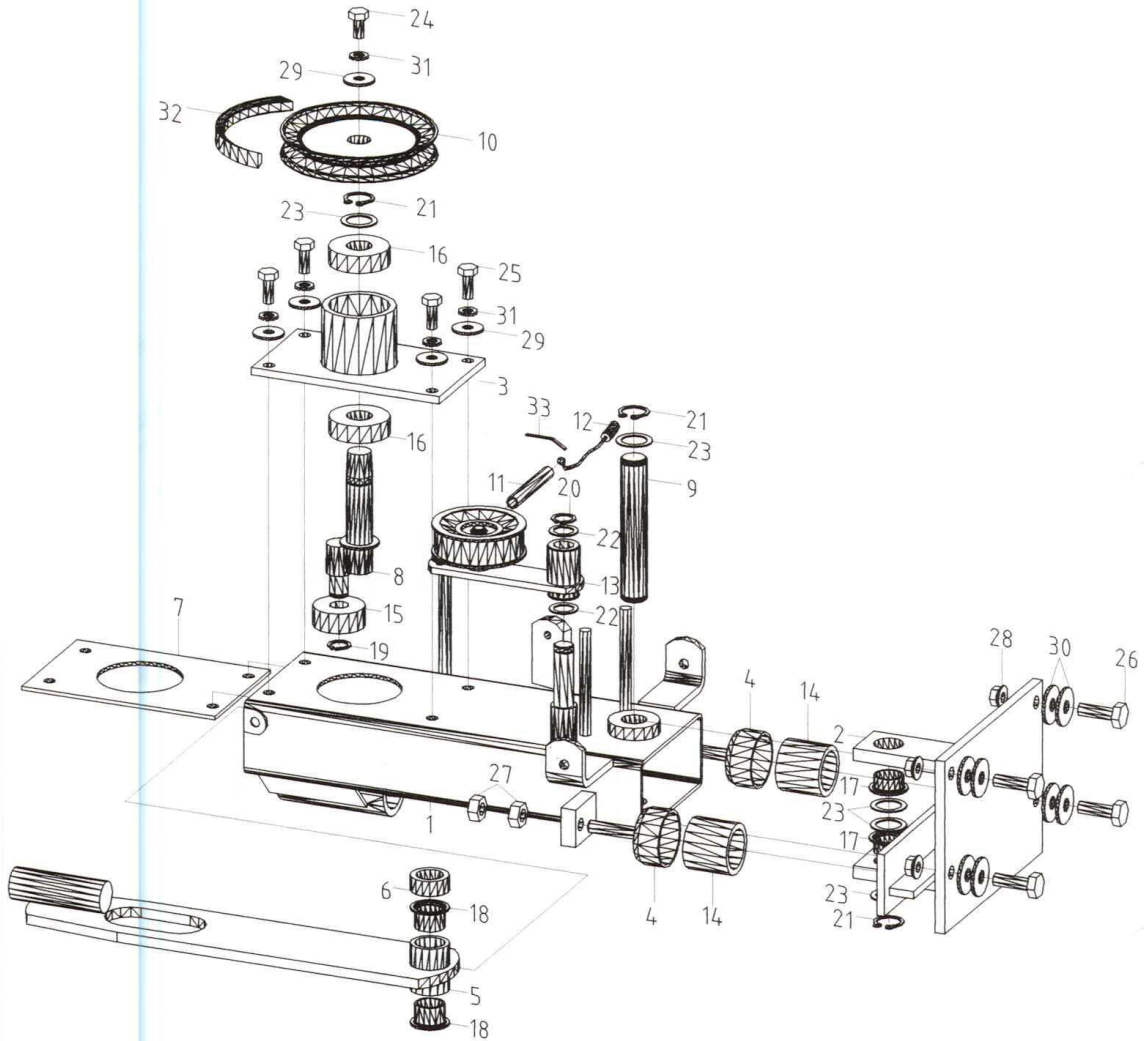
Anschluß
für: Anbaubalkenmäher Universal *Ab 97*
Anbaubalkenmäher Profi



Pos	Stück	Benennung	Bestell-Nr	Pos	Stück	Benennung	Bestell-Nr
1	1	Anschluß	1004601	13	1	Sechskantschraube	93310065
2	1	Antriebswelle	1004602	14	1	Flachrundschaube	93310050
3	1	Keilriemenscheibe	1004701	15	1	Federscheibe	13711000
4	1	Keilriemenscheibe	282302	16	2	Sechskantmutter	93410000
5	1	Abdeckschutz cpl.	1004702	17	1	Paßscheibe	98820285
6*	1	Abdeckschutz cpl. (Universal)	1004606	18	9	Paßscheibe	98820281
	1	Abdeckschutz cpl. (Profi)	1004607	19	2	Paßscheibe	98830421
7	1	Distanzbuchse	201104	20	2	Paßfeder	68856614
8	1	Kupplungsgriff (Universal)	3285	21	4	Sechskantschraube	93308016
	1	Kupplungsgriff (Profi)	3286	22	4	Federring	12708000
9*	1	Keilriemen (Universal)	3722	23	4	Scheibe	90210840
	1	Keilriemen (Profi)	3723	24	4	Gummischeibe	230011
10	1	Aufnahmenippel	200025				
11	2	Rillenkugellager	62560042				
12	4	Sicherungsring	14720000				

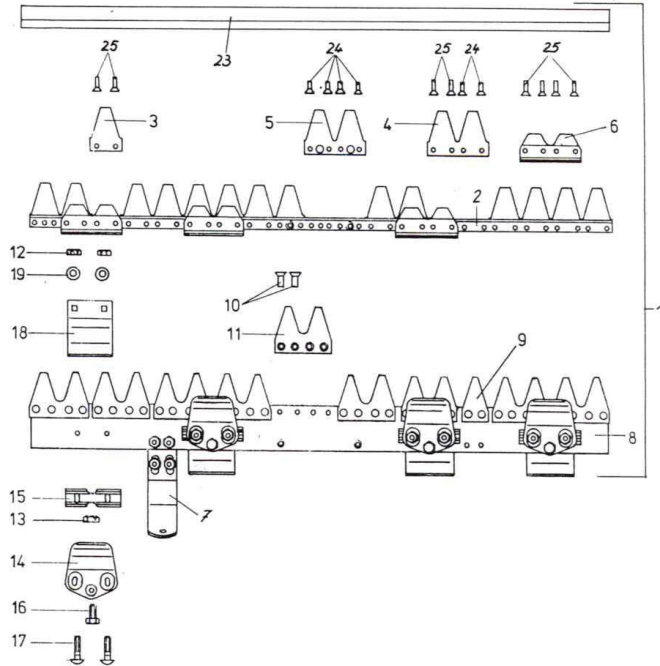
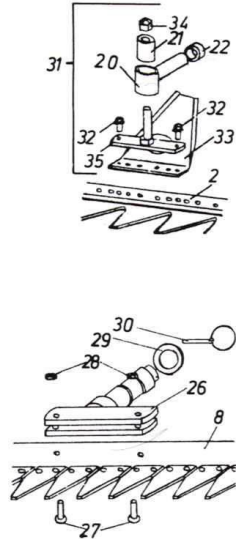
Mit * gekennzeichnete Positionen je nach
Maschinentyp bestellen!

Mähantrieb
für: Anbaubalkenmäher Universal
Anbaubalkenmäher Profi



Pos	Stück	Benennung	Bestell-Nr	Pos	Stück	Benennung	Bestell-Nr
1	1	Antriebsträger	281801	17	2	Bundbuchsen	3548
2	1	Aufhängung	281802	18	2	Bundbuchsen	3546
3	1	Lagerung, cpl	180103	19	1	Sicherungsring	47115000
4	2	Dämpfung	180106	20	1	Sicherungsring	47116000
5	1	Schwinge, cpl	201002	21	3	Sicherungsring	47120000
6	1	Distanzrohr	202321	22	2	Paßscheibe	98816221
7	1	Gewindeplatte	201013	23	5	Paßscheibe	98820281
8	1	Exzenterwelle	180102	24	1	Sechskantschraube	93308016
9	1	Tragbolzen	281803	25	4	Sechskantschraube	93308020
10	1	Mähwerkkeilriemensch.	281804	26	4	Sechskantschraube	93301030
11	1	Druckfeder, Mähwerk	180006	27	4	Sechskantmutter	93410000
12	1	Kupplungszug, A-BM	1004703	28	4	Ripp-Mutter	3234
13	1	Spannrolle, Mähwerk	180600	29	5	Scheibe	90210840
14	2	Kupplungsdruckfeder	3315	30	8	Scheibe	90211050
15	1	Kugellager	3544	31	5	Federringe	12708000
16	2	Rillenkugellager	62562042	32	1	Keilriemen	3724
				33	1	Standard-Kabelbinder	3179

Anbaumähwerk



-Mähbalken
mit Zubehör

Bild Nr.	Stückzahl	Bezeichnung	Bestell-Nr.	Bild Nr.	Stückzahl	Bezeichnung	Bestell-Nr.
1	1	Messerbalken cpl. BM 71	01060310	12	6-kt. Mutter	93408000	
1	1	Messerbalken cpl. BM 80	01060320	13	Sicherungsmutter	98008000	
1	1	Messerbalken cpl. BM 90	01060330	14	Messerhalter	03322050	
1	1	Messerbalken cpl. BM 100	01060340	15	Führungsstück	03320640	
		Messerbalken cpl. (ohne Tragzapfen, Messermitnahme und Laufsohle)		16	6-kt. Schraube	93308030	
2	1	Mähmesser cpl. 66 cm (Pos. 2-6,24/25)	02480660	17	Flachrundschrabe	60308045	
1	1	Mähmesser cpl. 76 cm (Pos. 2-6/24/25)	02480670	18	Laufsohle, starr	03410030	
1	1	Mähmesser cpl. 86 cm (Pos. 2-6/24/25)	02480680	19	Scheibe	12510500	
1	1	Mähmesser cpl. 96 cm (Pos. 2-6/24/25)	02480690	20	Mitnehmer	201204	
3		Messerklinge	03440091	21	Gummiblock	201205	
4		Doppelklinge	03441221	22	Kunststoffkappe	201206	
5		Doppelklinge	03441231	23	PVC-Schutzleiste 66 cm	09250010	
6		Führungsleiste	03320040	1	PVC-Schutzleiste 76 cm	09250030	
7		Laufsohle cpl.	02380060	1	PVC-Schutzleiste 86 cm	09250050	
8	1	Balkenrücken cpl. 66 cm (Pos. 8-11)	02060500	1	PVC-Schutzleiste 97 cm	09250070	
1	1	Balkenrücken cpl. 76 cm (Pos. 8-11)	02060470	24	Senkniet	66105170	
1	1	Balkenrücken cpl. 86 cm (Pos. 8-11)	02060480	25	Senkniet	66105200	
1	1	Balkenrücken cpl. 96 cm (Pos. 8-11)	02060490	26	1 Tragzapfen ø 34 geschr.ab Serie81 Tragzapfen ø 34 gen. bis Serie81	202401 3228	
9		Balkenklinge	03210081	27	2 6-kt. Schraube	93310035	
10		Senkniet	66106200	28	2 Ripp-Mutter	3234	
11		Doppelbalkenklinge	03211011	29	1 Anlagescheibe	201203	
				30	1 Klappsplint	3128	
				31	1 Messermitnahme cpl.	3257	
				32	2 Sicherungsschraube	3174	
				33	1 Zettlerblech BM 80/90/100	201208	
				1	1 Zettlerblech BM 71	180004	
				34	1 Sicherungsmutter	98012000	
				35	1 Messerkopf	201202	

Benötigte Stückzahl stets angeben!