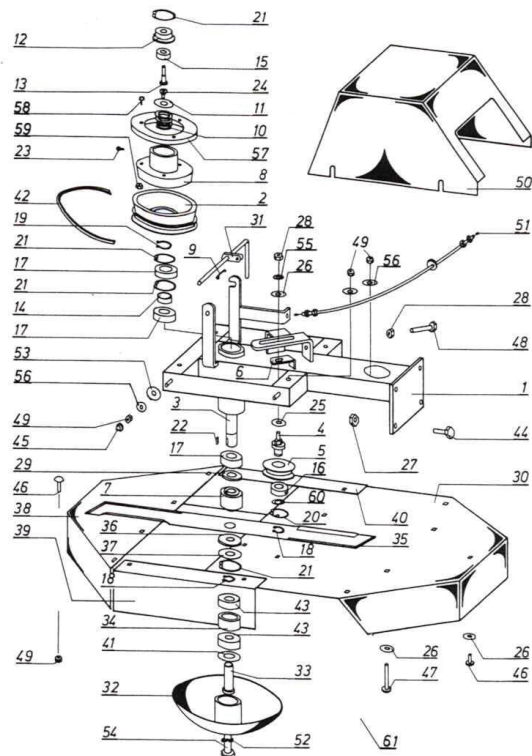


Sichelmäher SM 68



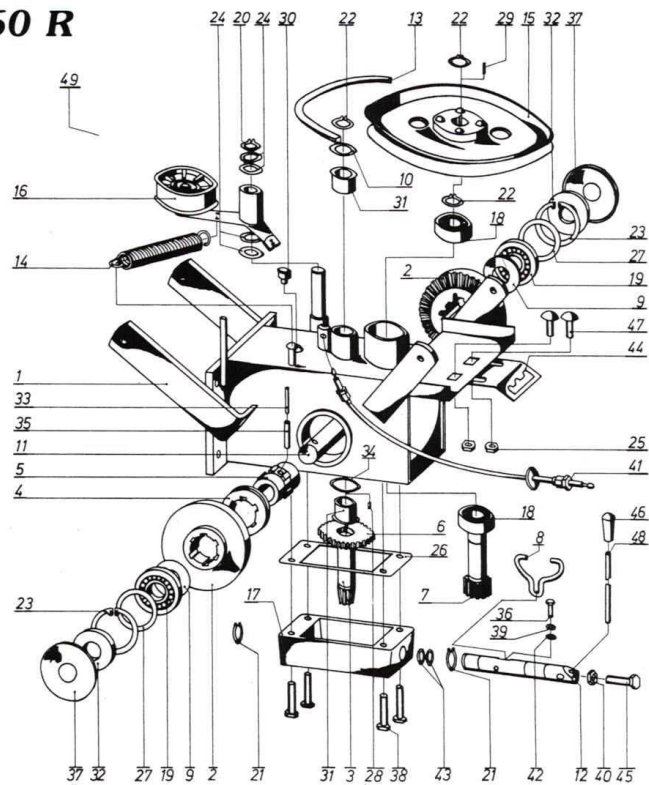
-Mäherkantrieb
-Tasteller
-Abdeckung

Bild Nr.	Stückzahl	Bezeichnung	Bestell-Nr.
1	1	Antriebslagerung	230201
2	1	Kupplungskeilriemenscheibe	230202
3	1	Antriebswelle	230203
4	1	Lagerwelle	230204
5	1	Spannrolle	230205
6	1	Bügel	230206
7	1	Messeraufnahme	230208
8	1	Kupplungskonus	230207
9	1	Splint	94502500
10	1	Kupplungsdruckfeder	3315
11	1	Federstützscheibe	230213
12	1	Lagerschale	230210
13	1	Aushebebolzen, lang	230209
14	1	Distanzbuchse	230212
15	1	Kugellager	62562012
16	1	Kugellager	62560042
17	3	Kugellager	62562052
18	2	Sicherungsring	47120000
19	1	Sicherungsring	47125000
20	1	Sicherungsring	47242000
21	4	Sicherungsring	47252000
22	1	Paßfeder	68856620
23	1	Halbrundkerbnagel	14760408
24	1	Senkschraube mit Kreuzschlitz	96508160
25	1	Ausgleichscheibe	3554
26	6	Scheibe	90211050
27	4	Ripp-Mutter	3234
28	2	6-kt. Mutter	93410000
29	1	Nilosring	3540
30	1	Messerschutz	230101
31	1	Ausrückhebel	230102

Bild Nr.	Stückzahl	Bezeichnung	Bestell-Nr.
30	1	Messerschutz	230101
31	1	Ausrückhebel	230102
32	1	Laufschale	230103
33	1	Lagerung	230104
34	1	Distanzbuchse	230105
35	1	Messer	230106
36	1	Scheibe	230107
37	1	Abdeckscheibe	230108
38	1	Sicherheitsschutz vorn	230109
39	1	Sicherheitsschutz links	230110
40	1	Sicherheitsschutz rechts	230111
41	1	Schutzscheibe	230112
42	1	Keilriemen A 11	3033
43	2	Kugellager	62563042
44	4	6-kt. Schraube	93310030
45	4	Schutzkappe	3134
46	7	Flachrundschrabe	60308020
47	4	Flachrundschrabe	60308055
48	1	6-kt. Schraube	93310040
49	15	Ripp-Mutter	3233
50	1	Abdeckschutz	230001
51	1	Kupplungszug, Mähwerk	230052
52	1	Federring	12712000
53	4	Gummischeibe	230011
54*	1	6-kt. Schraube ohne Laufschale	93312040
	1	6-kt. Schraube mit Laufschale	93112100
55	1	Federring	12710000
56	9	Scheibe	90210840
57	1	Abdeckscheibe	230211
58	3	Zylinderschraube m. Innen-6kt	91206025
59	3	Ripp-Mutter	3232
60	1	Ausgleichscheibe	3560
61	1	Tasteller, kugelgelagert	2072

Mit * gekennzeichnete Positionen je nach Maschinentyp bestellen!

Sichelmäher SM 68, 60 R

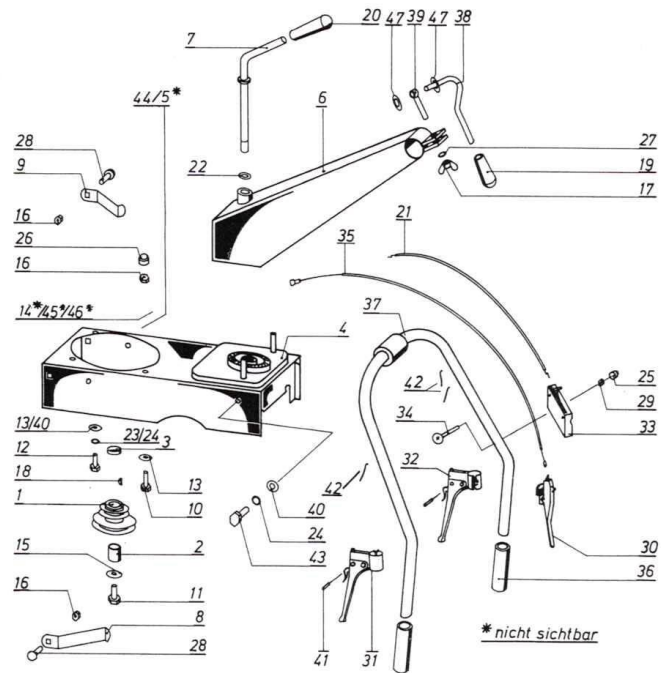


-Getriebe mit
Rückwärtsgang
-Schaltung

Bild Nr.	Stückzahl	Bezeichnung	Bestell-Nr.	Bild Nr.	Stückzahl	Bezeichnung	Bestell-Nr.
1	1	Getriebe-Gehäuse	200101	27	2	Ausgleichscheibe	3663
2	2	Kegelrad Z 47	200103	28	1	Paßfeder	68856612
3	1	Kegelritzelwelle Z 8	200104	29	1	Paßfeder	68856614
4	1	Schaltmuffe	200105	30	1	Entlüfternippel	200116
5	1	Keilwelle	200106	31	2	DU-Bundbuchse	3546
6*	1	Zahnrad Z 32, SM 68	201107	32	2	Wellendichtring	3512
7	1	Zahnrad Z 31, SM 60 R	200107	33	1	Spannstift	14810528
7*	1	Zahnritzel Z 10, SM 68	450104	34	1	Ausgleichscheibe	3664
8	1	Zahnritzel Z 11, SM 60 R	361301	35	1	Spannstift	14810828
9	2	Schaltgabel	200109	36	1	6-kt. Schraube	93306016
10	1	Druckscheibe	200110	37	2	Abdeckscheibe	200138
11*	1	Ausgleichscheibe	200111	38	4	6-kt. Schraube	93308035
12	1	Radwelle, SM 68	200112	39	1	Federring	12706000
13	1	Radwelle, SM 60 R	200212	40	1	6-kt. Mutter	93408000
14	1	Schaltstange	203102	41*	1	Kupplungszug, Fahrwerk SM 68	230051
15	1	Keilriemen A 9	3003	42	1	Kupplungszug, Fahrwerk SM 60 R	200047
16	1	Zugfeder	200144	43	2	Scheibe	12606600
17	1	Keilriemenscheibe	200006	44	1	O-Ring	3532
18	2	Spannrolle cpl.	3200	45	1	Schaltkulisie	200128
19	2	Spannrollenlauffring (für 3200)	201802	46	1	6-kt. Schraube	93308016
20	1	Schaltdeckel	203101	47	2	Gummigriff	3267
21	2	Kugellager	62560042	48	1	Flachrundschaube	60308020
22	3	Kugellager	62562040	49	1	Schaltstange	230005
23	2	Sicherungsring	47116000	49*	1	Schaltgetriebe m. Rwg, SM 68 (o. Spannrolle u. Keilriemenscheibe)	203400
24	4	Sicherungsring	47118000			Schaltgetriebe m. Rwg, SM 60 R (o. Spannrolle u. Keilriemenscheibe)	361300
25	2	Sicherungsring	47120000				
26	1	Sicherungsring	47247000				
27	2	Ausgleichscheibe	3554				
28	2	Ripp-Mutter	3233				
29	1	Dichtung	200142				

Mit * gekennzeichnete Positionen je nach Maschinentyp bestellen!

Sichelmäher SM 68

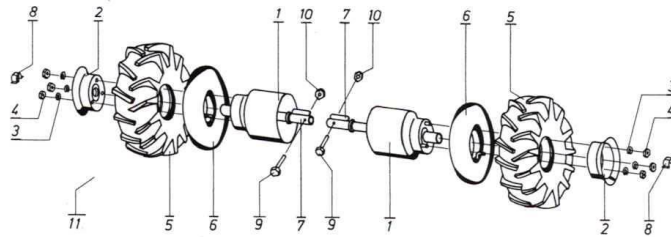


-Motorblock
-Seitenverstellung
-Lenker
-Bedienungselemente

Bild Nr.	Stück zahl	Bezeichnung	Bestell-Nr.	Bild Nr.	Stück zahl	Bezeichnung	Bestell-Nr.
1	1 ²	Motorkeilriemenscheibe	230407	24	4 ²	Federring	12710000
	1 ³	Motorkeilriemenscheibe	230501		5 ³	Federring	12710000
2	1 ²	Distanzbuchse	200803	25	1	Schutzkappe	3133
3	1 ³	Distanzbuchse	280303	26	1 ²	Schutzkappe	3134
4	1	Motorträger	230404	27	1	Federscheibe	13711000
5	1 ²	4-Takt-Motor Honda GXV 160	3225	28	2	Flachrundschaube	60308020
	1 ³	4-Takt-Motor Kawasaki FC 180 V	3669	29	1	Ripp-Mutter	3232
6	1	Holmkasten	1500600	30	1	Totmanngriff	3340
7	1	Klemmbolzen	1500003	31	1	Kupplungsgriff, links	3341
8	1	Keilriemenhalter, links	230017	32	1	Kupplungsgriff, rechts	3342
9	1	Keilriemenhalter, rechts	230018	33	1	Alugasgriff	3339
10	1 ²	6-kt. Schraube	93308040	34	1	Senkschraube m. Kreuzschlitz	96506350
	2 ³	6-kt. Schraube	93308040	35	1 ³	Totmannkabel	230505
11	1	6-kt. Schraube	3505		1 ²	Totmannkabel	230409
12	2 ²	6-kt. Schraube	3503	36	2	Handgriff	3068
	1 ³	6-kt. Schraube	93310025	37	1	Lenker	231102
13	3 ²	Scheibe	90210840	38	1	Spannexzenter	230053
	1 ³	Scheibe	90210840	39	1	Augenschraube	200007
14	1 ²	Auspuff-Deflektor	3266	40	4 ²	Scheibe	12611000
15	1	Scheibe	90211050		5 ³	Scheibe	12611000
16	3 ²	Ripp-Mutter	3233	41	2	Aufnahmenippel	200046
	4 ³	Ripp-Mutter	3233	42	3	Kabelbinder	3179
17	1	Flügelmutter	31510000	43	4	6-kt. Schraube	93310020
18	1	Scheibenfeder	68884650	44	1	Kabelverbinder	3344
19	1	Gummigriff	3143	45	1 ²	Zylinderblechschraube	79714813
20	1	Gummigriff	3144	46	1 ²	Zylinderblechschraube	79714006
21	1 ²	Gaszug cpl.	230408	47	2	Sicherungselement	3284
	1 ³	Gaszug cpl.	230504				
22	1	Federscheibe	13714000				
23	2 ²	Federring	12708000				

² = nur bei Honda GXV 160
³ = nur bei Kawasaki FC 180 V

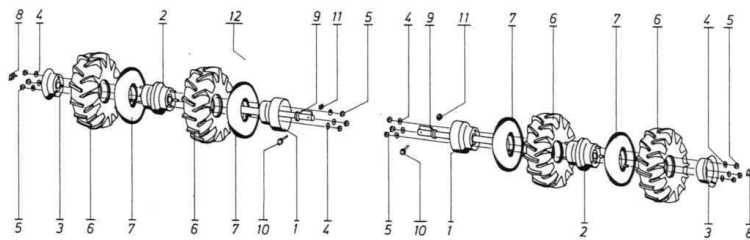
Sichelmäher SM 68



-Räder

Bild Nr.	Stück zahl	Bezeichnung	Bestell-Nr.
1	2	Felgenflansch, breit	231201
2	2	Flachbettfelgenhälfte	3334
3	6	Federring	12708000
4	6	6-kt. Mutter	93408000
5	2	Decke 4.00 - 4 AM	3123
6	2	Schlauch	3126

Bild Nr.	Stück zahl	Bezeichnung	Bestell-Nr.
7	2	Verbreiterungsrohr, kurz	230043
8	2	Klappsplint	3128
9	2	6-kt. Schraube	93108035
10	2	Ripp-Mutter	3233



-Zwillingsräder

Bild Nr.	Stück zahl	Bezeichnung	Bestell-Nr.
1	2	Felgenflansch SM 68	230901
2	2	Felgenzwischenstück	230902
3	2	Flachbettfelgenhälfte	3334
4	12	Federring	12708000
5	12	6-kt. Mutter	93408000
6	4	Decke 4.00 - 4 AM	3123
7	4	Schlauch	3126

Bild Nr.	Stück zahl	Bezeichnung	Bestell-Nr.
8	2	Klappsplint	3128
9	2	Verbreiterungsrohr, kurz	230043
10	2	6-kt. Schraube	93308035
11	2	Ripp-Mutter	3233

-Führungsrad

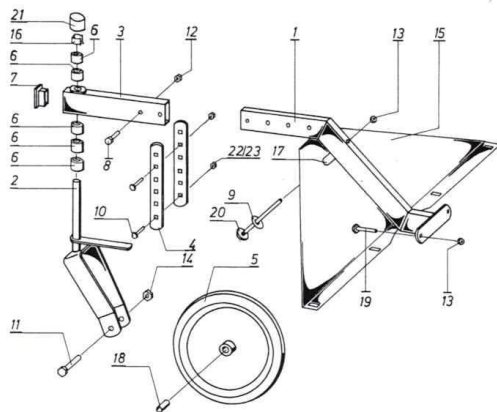
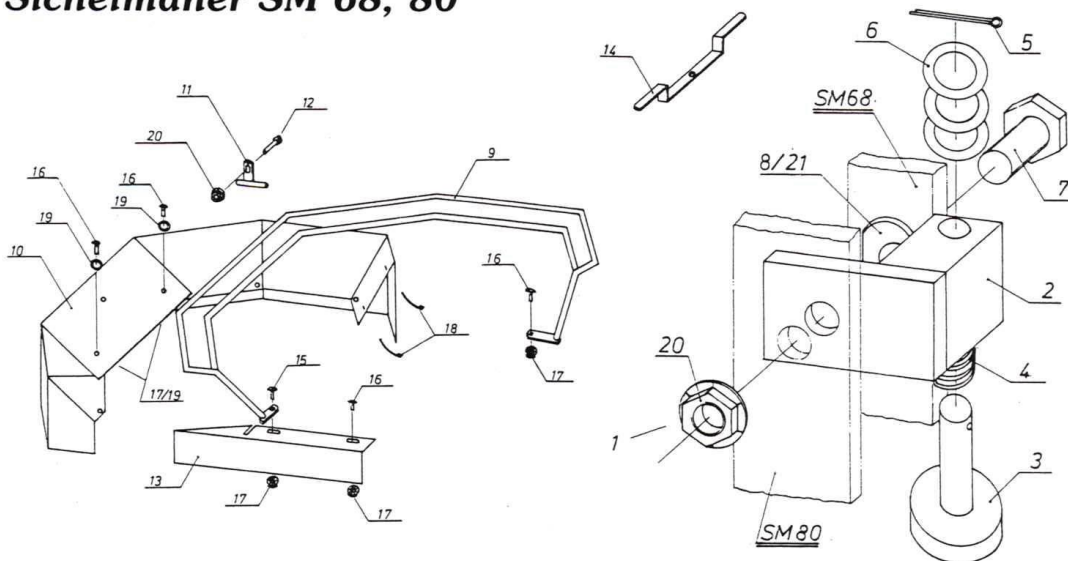


Bild Nr.	Stück zahl	Bezeichnung	Bestell-Nr.
1	1	Stützradträger	230601
2	1	Stützradgabel cpl.	230602
3	1	Halter	230603
4	2	Flachstahl	230604
5	1	Führungsrad	3183
6	5	Distanzbuchse	230606
7	1	Abdeckkappe	3184
8	2	6-kt. Schraube	93310040
9	1	Scheibe	90211050
10	2	Flachrundschaube	60308060
11	1	6-kt. Schraube	93112075
12	2	Ripp-Mutter	3234
13	3	Ripp-Mutter	3233
14	1	Sicherungsmutter	98012000
15	1	Leitblech	230002
16	1	Federbolzen	200024
17	1	Buchse	230607
18	1	Rohr	230621
19	2	6-kt. Schraube	93308060
20	1	Flachrundschaube	60308100
21	1	Rohrschutzkappe	3575
22	2	Federscheibe	13708000
23	2	Flügelmutter	31508000

Sichelmäher SM 68, 80



-Sicherheitseinrichtungen

Bild Nr.	Stück zahl	Bezeichnung	Bestell-Nr.	Bild Nr.	Stück zahl	Bezeichnung	Bestell-Nr.
1*	1	Messerbremse SM 68	231500	11	1	Schutzhalterung	231603
	1	Messerbremse SM80	380400	12	1	6-kt. Schraube	93310045
2	1	Halterung	231501	13*	1	Sicherheitsblech SM 68	231604
3	1	Bremskolben	231502		1	Sicherheitsblech SM 80	380503
4	1	Druckfeder	231503	14	1	Höhenbegrenzung	230405
5	1	Splint	94322000	15	1	Flachrundschrabe	60308025
6	6	Scheibe	3549	16*	7	Flachrundschrabe SM 68	60308020
7*	1	6-kt. Schraube SM 68	93310030		6	Flachrundschrabe SM 80	60308020
	1	6-kt. Schraube SM 80	93310050	17*	8	Ripp-Mutter SM 68	3233
8*	1	Distanzrohr SM 80	380401		7	Ripp-Mutter SM 80	3233
9*	1	Sicherheitsschutz SM 68	231601	18	2	Kabelbinder	3179
	1	Sicherheitsschutz SM 80	380501	19*	7	Scheibe SM 68	90211050
10*	1	Schutzbespannung SM 68	231602		11	Scheibe SM 80	90211050
	1	Schutzbespannung SM 80	380502	20	2	Ripp-Mutter	3234
				21*	1	Scheibe SM 80	12611000

Mit * gekennzeichnete Positionen je nach Maschinentyp bestellen!