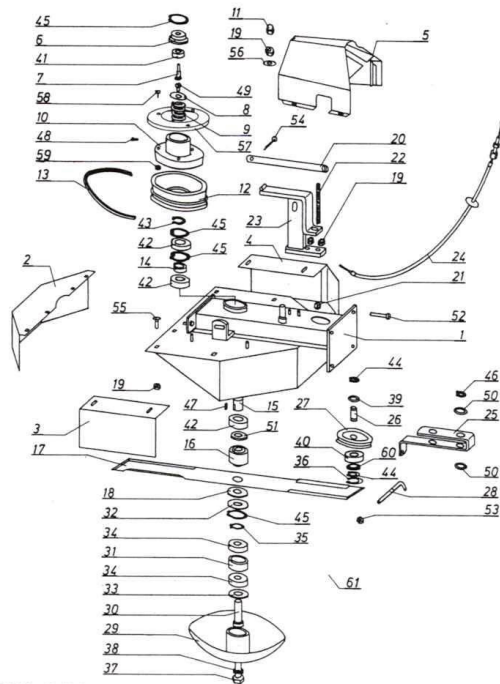


Sichelmäher SM 50, 60



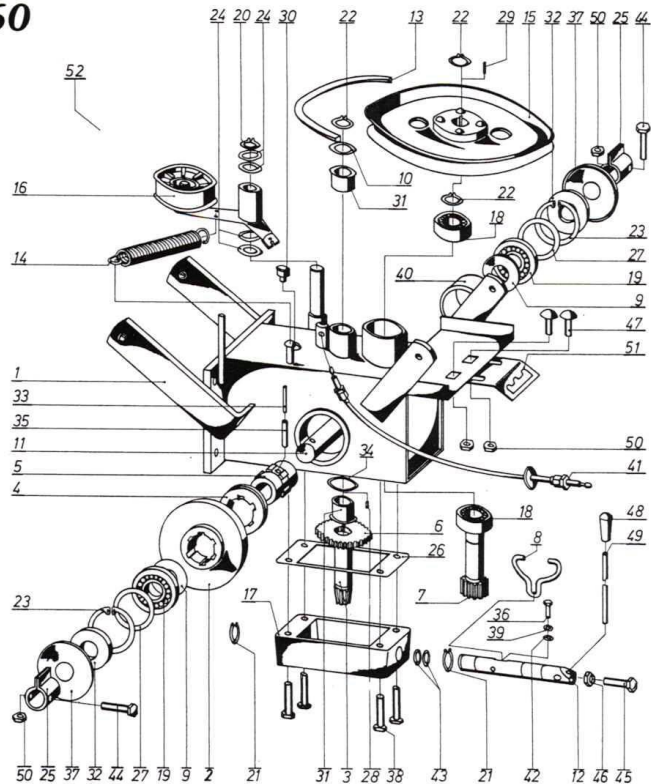
-Mähwerktrieb
-Tasteller
-Abdeckung

Bild Nr.	Stückzahl	Bezeichnung	Bestell-Nr.
1*	1	Antriebslagerung SM 50	330405
1	1	Antriebslagerung SM 60	360114
2*	1	Schutz vorn cpl. SM 50	330402
1	1	Schutz vorn cpl. SM 60	360102
3*	1	Sicherheitsschutz links SM 50	330403
1	1	Sicherheitsschutz links SM 60	360103
4*	1	Sicherheitsschutz re.cpl. SM 50	330404
1	1	Sicherheitsschutz re.cpl. SM 60	360104
5	1	Abdeckschutz	360008
6	1	Lagerschale	230210
7	1	Aushebebolzen, lang	230209
8	1	Federstützscheibe	230213
9	1	Kupplungsdruckfeder	3317
10	1	Kupplungskonus	230207
11	4	Schutzkappe	3134
12	1	Kupplungskeilriemenscheibe	230202
13*	1	Keilriemen SM 50	3129
1	1	Keilriemen SM 60	3260
1	1	Keilriemen SM 60 R	3283
14	1	Distanzbuchse	230212
15	1	Antriebswelle	230203
16	1	Messeraufnahme	230208
17*	1	Messer SM 50	330103
1	1	Messer SM 60	360110
18	1	Scheibe	230107
19	12	Ripp-Mutter	3233
20	1	Ausrückhebel	360115
21	4	Ripp-Mutter	3234
22	1	Druckfeder	360005
23	1	Aushebung cpl.	360113
24	1	Kupplungszug, Mähwerk	360009
25	1	Lagerarm	360117
26	1	Lagerung	360118
27	1	Spannrolle	230205
28	1	Spanner	360109

Bild Nr.	Stückzahl	Bezeichnung	Bestell-Nr.
29	1	Laufschale	230103
30	1	Lagerung	230104
31	1	Distanzbuchse	230105
32	1	Abdeckscheibe	230108
33	1	Schutzscheibe	230112
34	2	Kugellager	62563042
35	1	Sicherungsring	47120000
36	1	Sicherungsring	47242000
37*	1	6-kt.Schraube ohne Laufschale	93312040
1	1	6-kt.Schraube mit Laufschale	93312100
38	1	Federring	12712000
39	1	Ausgleichscheibe	360119
40	1	Kugellager	62560042
41	1	Kugellager	62562012
42	3	Kugellager	62562052
43	1	Sicherungsring	47125000
44	2	Sicherungsring	47120000
45	4	Sicherungsring	47252000
46	1	Sicherungsring	47116000
47	1	Paßfeder	68856620
48	1	Halbrundkerbnagel	14760408
49	1	Senkschraube m. Kreuzschlitz	96508160
50	2	Ausgleichscheibe	3554
51	1	Nilosring	3540
52	4	6-kt. Schraube	93310030
53	1	Sicherungsmutter	98008000
54	1	Splint	94502500
55	6	Flachrundschraube	60308020
56	4	Scheibe	90210840
57	1	Abdeckscheibe	230211
58	3	Zylinderschraube m. Innen-6kt	91206025
59	3	Ripp-Mutter	3232
60	1	Ausgleichscheibe	360120
61	1	Tasteller, kugelgelagert	2072

Mit * gekennzeichnete Positionen je nach Maschinentyp bestellen!

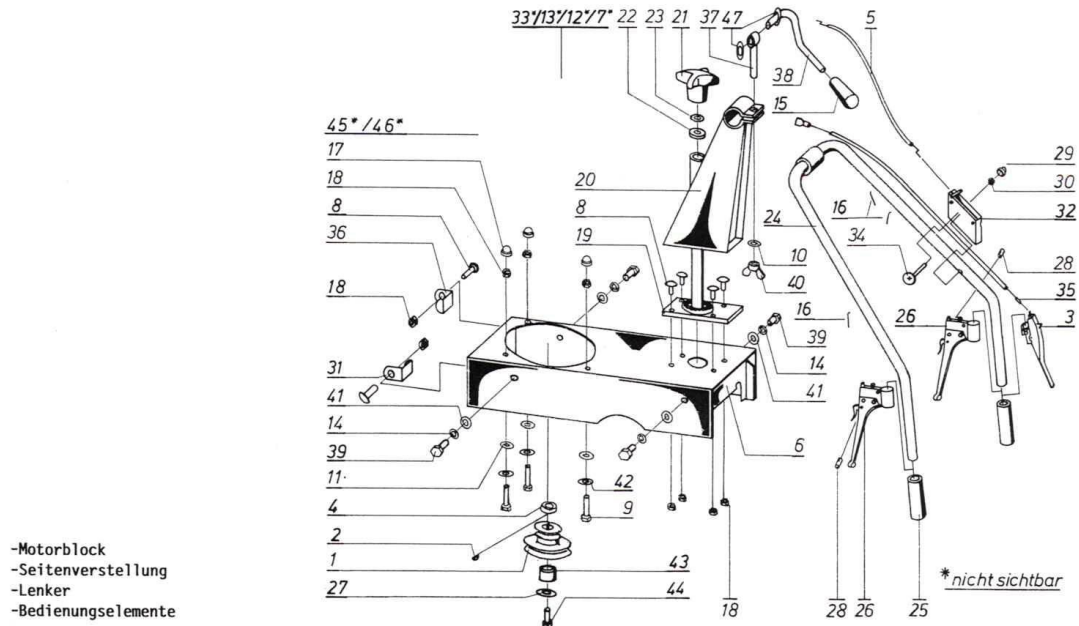
Sichelmäher SM 50, 60



-Getriebe
-Schaltung

Bild Nr.	Stückzahl	Bezeichnung	Bestell-Nr.	Bild Nr.	Stückzahl	Bezeichnung	Bestell-Nr.
1	1	Getriebe-Gehäuse	200101	29	1	Paßfeder	68856614
2	1	Kegelrad Z 47	200103	30	1	Entlüfternippl	200116
3	1	Kegelritzelwelle Z 8	200104	31	2	DU-Bundbuchse	3546
4	1	Schaltmuffe	200105	32	2	Wellendichtring	3512
5	1	Keilwelle	200106	33	1	Spannstift	14810528
6	1	Zahnrad Z 32	201107	34	1	Ausgleichscheibe	3664
7	1	Zahnritzel Z 10	450104	35	1	Spannstift	14810828
8	1	Schaltgabel	200109	36	1	6-kt. Schraube	93306016
9	2	Druckscheibe	200110	37	2	Abdeckscheibe	200138
10	1	Ausgleichsscheibe	200111	38	4	6-kt. Schraube	93308035
11	1	Radwelle	200212	39	1	Federring	12706000
12	1	Schaltstange	203102	40	1	Distanzbuchse	200201
13	1	Keilriemen A 9	3003	41	1	Kupplungszug, Fahrwerk	200047
14	1	Zugfeder	200144	42	1	Scheibe	12606600
15	1	Keilriemenscheibe	200006	43	2	O-Ring	3532
16	1	Spannrolle cpl.	3200	44	2	6-kt. Schraube	93108035
17	1	Spannrollenlaufriem (für 3200)	201802	45	1	6-kt. Schraube	93308016
18	2	Kugellager	62560042	46	1	6-kt. Mutter	93408000
19	2	Kugellager	62562040	47	2	Flachrundschrabe	60308020
20	1	Sicherungsring	47116000	48	1	Gummigriff	3267
21	2	Sicherungsring	47118000	49	1	Schaltstange	200027
22	3	Sicherungsring	47120000	50	4	Ripp-Mutter	3233
23	2	Sicherungsring	47247000	51	1	Schaltkulisie	200128
24	4	Ausgleichscheibe	3554	52	1	Schaltgetriebe o. Rückwärtsgang (ohne Spannrolle u. Riemenscheibe)	203500
25	2	Radmitnahme	202501				
26	1	Dichtung	200142				
27	2	Ausgleichscheibe	3663				
28	1	Paßfeder	68856612				

Sichelmäher SM 50, 60

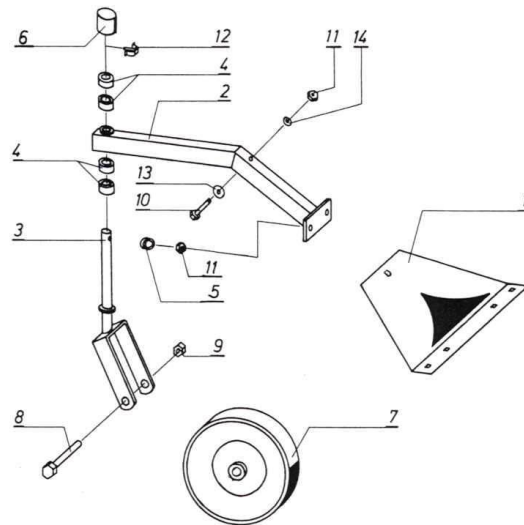


-Motorblock
 -Seitenverstellung
 -Lenker
 -Bedienungselemente

Bild Nr.	Stück zahl	Bezeichnung	Bestell-Nr.	Bild Nr.	Stück zahl	Bezeichnung	Bestell-Nr.
1	1 ³	Motorkeilriemenscheibe SM 50	200801	19	1	Holmaufnahme	200501
	1 ²	Motorkeilriemenscheibe SM 60	230407	20	1	Holmkasten	200502
	1 ^{3,5}	Motorkeilriemenscheibe SM 60	230501	21	1	Kreuzgriff	3132
	1 ⁴	Motorkeilriemenscheibe SM 60	361201	22	1	Druckscheibe	200504
2	1	Scheibefeder	68884650	23	1	Federscheibe	13712000
3	1	Totmanngriff	3340	24	1	Lenker	201502
4	1 ^{3,4}	Distanzbuchse	280303	25	2	Handgriff	3138
	1 ⁵	Distanzbuchse	201104	26	2	Kupplungsgriff	3343
5	1 ^{3,5}	Gaszug cp1.	200812	27	1	Scheibe	90211050
	1 ⁴	Gaszug cp1.	361202	28	2	Aufnahmenippel	200046
	1 ²	Gaszug cp1.	360401	29	1	Schutzkappe	3133
6	1	Motorträger	200603	30	1	Ripp-Mutter	3232
7	1 ²	Honda-Motor GXV 160	3225	31	1	Keilriemenhalter, links	230017
	1 ³	Kawasaki-Motor FC 150 V	3332	32	1 ^{3,5}	Kunststoffgasgriff	3338
	1 ⁴	Kawasaki-Motor FC 180 V	3669		1 ^{2,4}	Alugasgriff	3339
	1 ⁵	Tecna-Motor Synergy 55	3676	33	1 ^{2,3,4}	Kabelverbinder	3344
8	6	Flachrundschaube ohne GS	60308020	34	1 ^{3,5}	Flachrundschaube	60306055
	4	Flachrundschaube mit GS	60308020		1 ^{2,4}	Senkschraube m. Kreuzschlitz	96506350
	2	Flachrundschaube mit GS	60308025	35	1 ³	Totmannkabel SM 50	330601
9	3 ³	6-kt. Schraube	93308040		1 ⁴	Totmannkabel	361203
	1 ²	6-kt. Schraube	93308040		1 ²	Totmannkabel	360402
	2 ²	6-kt. Schraube	3503		1 ³	Totmannkabel	360304
	2 ²	6-kt. Schraube	9330840		1 ⁵	Totmannkabel	361501
	1 ⁴	6-kt. Schraube	9331025	36	1	Keilriemenhalter, rechts	230018
	3 ⁵	6-kt. Schraube	9330835	37	1	Augenschraube	200007
10	1	Federscheibe	13711000	38	1	Spannexzenter	200005
11	3 ^{2,3,5}	Scheibe	90210840	39	4	6-kt. Schraube	93310020
	2 ⁴	Scheibe	90210840	40	1	Flügelmutter	31510000
	1 ⁴	Scheibe	12611000	41	4	Scheibe	12611000
12	1 ³	Gaszughalter	270303	42	2 ²	Federring	12708000
13	1 ²	Auspuff-Deflektor	3266		1 ⁴	Federring	12710000
14	4	Federring	12710000	43	1 ²	Distanzbuchse	200803
15	1	Gummigriff	3143	44	1	6-kt. Schraube	3505
16	3	Kabelbinder	3179	45	1 ²	Zylinderblechschaube	79714813
17	2 ³	Schutzkappe	3134	46	1 ²	Zylinderblechschaube	79714006
	1 ²	Schutzkappe	3134	47	2	Sicherungselement	3284
	3 ⁵	Schutzkappe	3134				
18	9 ^{3,5}	Ripp-Mutter	3233				
	7 ²	Ripp-Mutter	3233				
	8 ⁴	Ripp-Mutter	3233				

2 = nur bei Honda GXV 160
 3 = nur bei Kawasaki FC 150 V
 4 = nur bei Kawasaki FC 180 V
 5 = nur bei Tecna Synergy 55

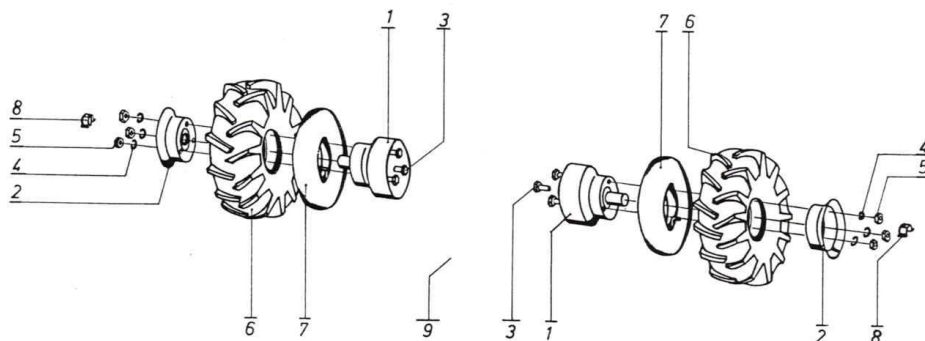
Sichelmäher SM 50



-Führungsrad

Bild Nr.	Stück zahl	Bezeichnung	Bestell-Nr.
1	1	Leitblech	330005
2	1	Stützradträger cpl.	330301
3	1	Stützradbügel cpl.	330304
4	4	Distanzrohr	330305
5	2	Schutzkappe	3134
6	1	Rohrschutzkappe	3575
7	1	Führungsrad	3251

Bild Nr.	Stück zahl	Bezeichnung	Bestell-Nr.
8	1	6-kt. Schraube	93112080
9	1	Sicherungsmutter	98012000
10	1	Flachrundschrabe	60308045
11	3	Ripp-Mutter	3233
12	1	Federbolzen	200024
13	1	Scheibe	90211050
14	1	Scheibe	90210840

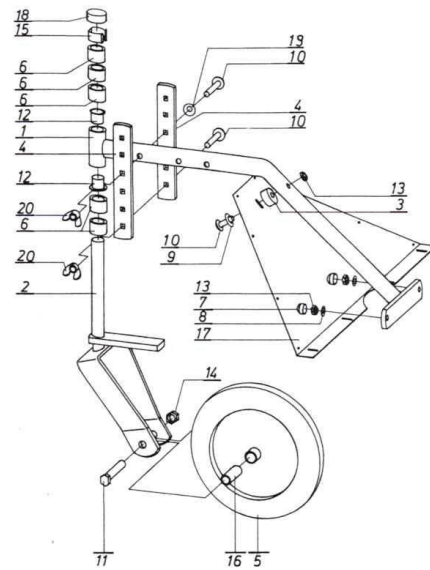


-Räder

Bild Nr.	Stück zahl	Bezeichnung	Bestell-Nr.
1	2	Felgenflansch	201401
2	2	Flachbettfelgenhälfte 2.50 C-4	3149
3	6	6-kt. Schraube	93308016
4	6	Federring	12708000
5	6	6-kt. Mutter	93408000

Bild Nr.	Stück zahl	Bezeichnung	Bestell-Nr.
6	2	Decke 4.00 - 4 AM	3123
7	2	Schlauch	3126
8	2	Federbolzen	200024
9	1	Paar Räder 4.00-4 cpl.	201400

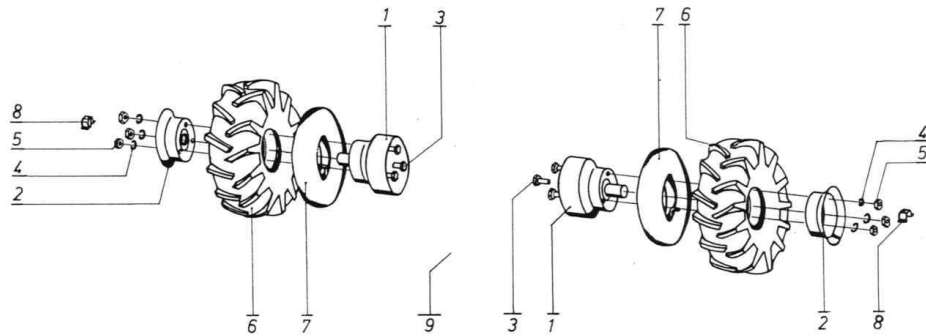
Sichelmäher SM 60



-Führungsrad

Bild Nr.	Stückzahl	Bezeichnung	Bestell-Nr.
1	1	Stützradträger	361401
2	1	Stützradgabel cpl.	230602
3	1	Distanzbuchse	361402
4	2	Flachstahl	230604
5	1	Führungsrad	3581
6	5	Distanzbuchse	230606
7	2	Schutzkappe	3134
8	2	Scheibe	12609000
9	1	Scheibe	90211050
10	3	Flachrundschraube	60308060
11	1	6-kt. Schraube	93312075

Bild Nr.	Stückzahl	Bezeichnung	Bestell-Nr.
12	2	Gleitlager	3666
13	3	Ripp-Mutter	3233
14	1	Sicherungsmutter	98012000
15	1	Federbolzen	200024
16	1	Rohr	230620
17	1	Leitblech	360007
18	1	Rohrschutzkappe	3575
19	2	Federscheibe	13708000
20	2	Flügelmutter	31508000

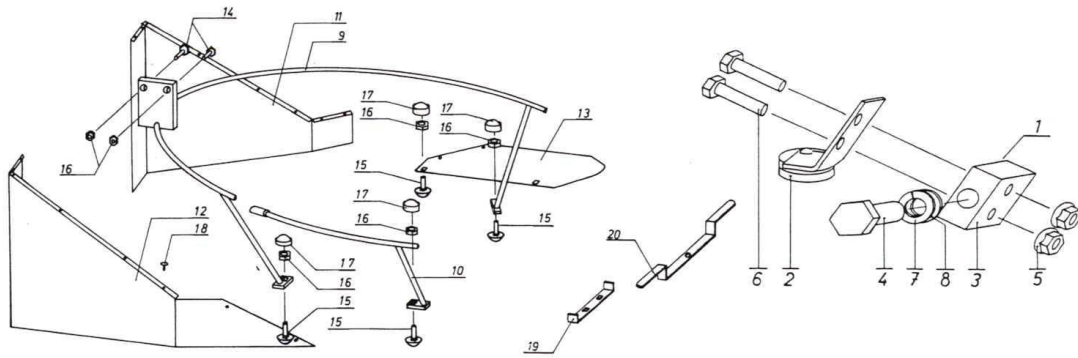


-Räder

Bild Nr.	Stückzahl	Bezeichnung	Bestell-Nr.
1	2	Felgenflansch	360601
2	2	Flachbettfelgenhälfte 2.50 C-4	3149
3	6	6-kt. Schraube	93308016
4	6	Federring	12708000
5	6	6-kt. Mutter	93408000

Bild Nr.	Stückzahl	Bezeichnung	Bestell-Nr.
6	2	Decke 4.00 - 4 AM	3123
7	2	Schlauch	3126
8	2	Federbolzen	200024
9	1	Paar Räder 4.00 - 4 cpl.	360600

Sichelmäher SM 60



-Sicherheitseinrichtungen

Bild Nr.	Stück zahl	Bezeichnung	Bestell-Nr.	Bild Nr.	Stück zahl	Bezeichnung	Bestell-Nr.
1	1	Messerbremse	361100	11	1	Schutzbespannung, rechts	360706
2	1	Bremsklotz	360801	12	1	Schutzbespannung, links	360707
3	1	Befestigung	361101	13	1	Sicherheitsblech	360708
4	1	6-kt. Schraube	93310025	14	2	6-kt. Schraube	93308045
5	2	Ripp-Mutter	3232	15	4	Flachrundschraube	60308020
6	2	6-kt. Schraube	93306025	16	6	Ripp-Mutter	3233
7	1	Federring	12710000	17	4	Schutzkappe	3134
8	1	Scheibe	12611000	18	14	Clip	3346
9	1	Sicherheitsschutz, rechts	360704	19	1	Seitenbegrenzung	360302
10	1	Sicherheitsschutz, links	360705	20	1	Höhenbegrenzung	360303