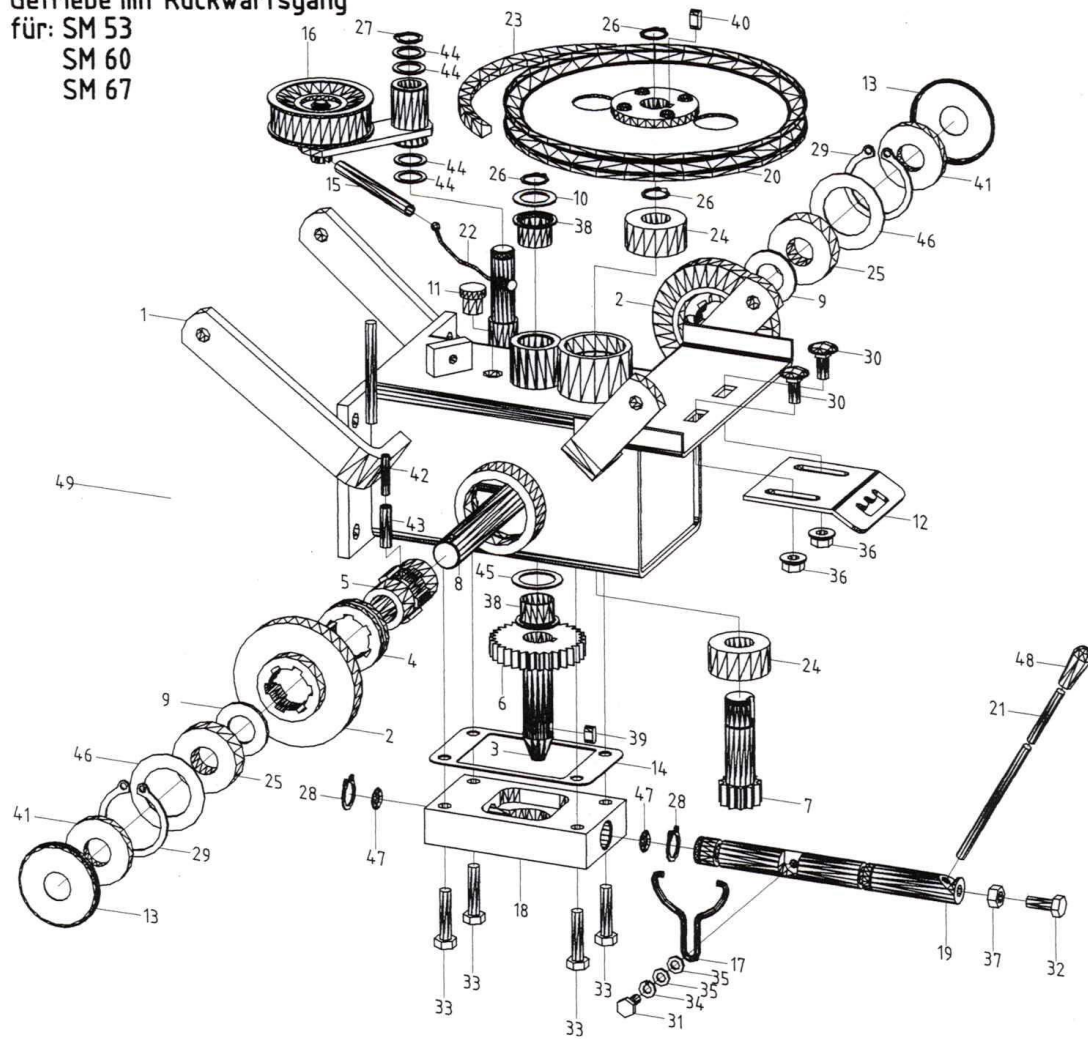


Pos	Stück	Benennung	Bestell-Nr	Pos	Stück	Benennung	Bestell-Nr
1*	1	Antriebslagerung SM53	955301	31	1	Rohr	956005
1	1	Antriebslagerung SM60	955401	32	1	Federbolzen	200024
1	1	Antriebslagerung SM67	955501	33	1	Distanzbuchse	361402
2*	1	Riemenscheibe (SM53)	955302	34	11	Schutzkappe	3134
1	1	Mühlwerkkeilriemenscheibe (SM60)	281804	35	12	Ripp-Mutter	3719
1	1	Riemenscheibe (SM67)	955502	36	20	Ripp-Mutter	3233
3	1	Antriebswelle	955402	37	4	Ripp-Mutter	3234
4	1	Lagerarm mit Gleitlager	955403	38	2	Bundbuchse	3546
5	1	Distanzbuchse	955404	39	1	Rohrschutzkappe	3575
6	1	Messerbremse SP cpl.	955407	40	1	Nillostring	3595
7*	1	Keilriemenführer (SM53)	955305	41	2	Gleitlager	3694
1	1	Keilriemenführer (SM60)	955408	42	1	Zugfeder	3758
1	1	Keilriemenführer (SM67)	955506	43*	1	Keilriemen A19 (SM53)	3771
8	1	MA-Kupplungszug	955409	1	1	Keilriemen A20 (SM60)	3772
9*	1	Leitblech (SM53)	955002	1	1	Keilriemen A21 (SM67)	3773
1	1	Leitblech (SM60)	955410	44	1	Schneckenengewindeschelle	3775
1	1	Leitblech (SM67)	955202	45	1	Führungsrad	956004
10*	1	Schutzbespannung rechts (SM53)	955005	46	2	Rillenkugellager	62562042
1	1	Schutzbespannung rechts (SM60)	360706	47*	2	Rillenkugellager (Tasteller)	62563042
1	1	Schutzbespannung rechts (SM67)	955205	48	1	Sicherungsring	47116000
11*	1	Schutzbespannung links (SM53)	955004	49*	1	Sicherungsring	47120000
1	1	Schutzbespannung links (SM60)	360707	50	2	Sicherungsring (Tasteller)	47120000
1	1	Schutzbespannung links (SM67)	955204	51	9	Sicherungsring (Tasteller)	47252000
12*	1	Schutzbügel links (SM53)	955007	51	9	Sechskantschraube	93308016
1	1	Schutzbügel links (SM60)	955109	52	1	Sechskantschraube	93310030
1	1	Schutzbügel links (SM67)	955207	53	4	Sechskantschraube	93310035
13*	1	Schutzbügel rechts (SM53)	955008	54	4	Sechskantschraube	93308025
1	1	Schutzbügel rechts (SM60)	955110	55	1	Sechskantschraube	93312085
1	1	Schutzbügel rechts (SM67)	955208	56	6	Flachrundschraube	60308020
14*	1 (2)	Messer SM53	955009	57	1	Flachrundschraube	60308025
1 (2)	1 (2)	Messer SM60	955111	58	12	Flachrundschraube	60305010
1 (2)	1 (2)	Messer SM67	955209	59	3	Flachrundschraube	60308060
15*	1	Abdeckschutz (SM53)	955306	60	3	Federring	12708000
1	1	Abdeckschutz (SM60)	955112	61	1	Federring	12710000
1	1	Abdeckschutz (SM67)	955210	62	2	Federscheibe	13708000
16*	1	Sicherheitsblech (SM50)	955011	63	1	Sicherungsblätter	98010000
1	1	Sicherheitsblech (SM60)	955113	64	1	Sicherungsblätter	98012000
1	1	Sicherheitsblech (SM67)	955211	65	2	Flügelmutter	31508000
17*	1	Schräglech (SM53)	955012	66	12	Scheibe	12607600
1	1	Schräglech (SM60)	955114	67	2	Scheibe	90210640
1	1	Schräglech (SM67)	955212	68	3	Scheibe	90210840
18	1	Scheibe	956502	69	1	Scheibe	90211050
19	1	Spannrollenauflring	201802	70	2	Paßscheibe	98818221
20*	1	Tasteller	230103	71	2	Paßscheibe	98820281
21*	1	Lagerung (Tasteller)	956501	72	1	Paßscheibe	98820282
22*	1	Distanzbuchse (Tasteller)	230105	73	2	Sechskant-Blechschaube	79764813
23*	1	Abdeckscheibe (Tasteller)	230108	74*	1	Sechskantschraube (1 Messer)	93310030
24*	1	Schutzscheibe (Tasteller)	230112	1	1	Sechskantschraube (2 Messer)	93310035
25	1	Führungsradbügel	956001	75*	1	Sechskantschraube (1 Messer)	93310090
26	1	Führungsradträger	956002	1	1	Sechskantschraube (2 Messer)	93310095
27	1	Verlängerung	956003	76*	1	Tasteller	2101
28	1	Stützradgabel cpl.	230602				
29	2	Flachstahl	230604				
30	5	Distanzbuchse	230606				

Mit * gekennzeichnete Positionen je nach Maschinentyp bestellen!

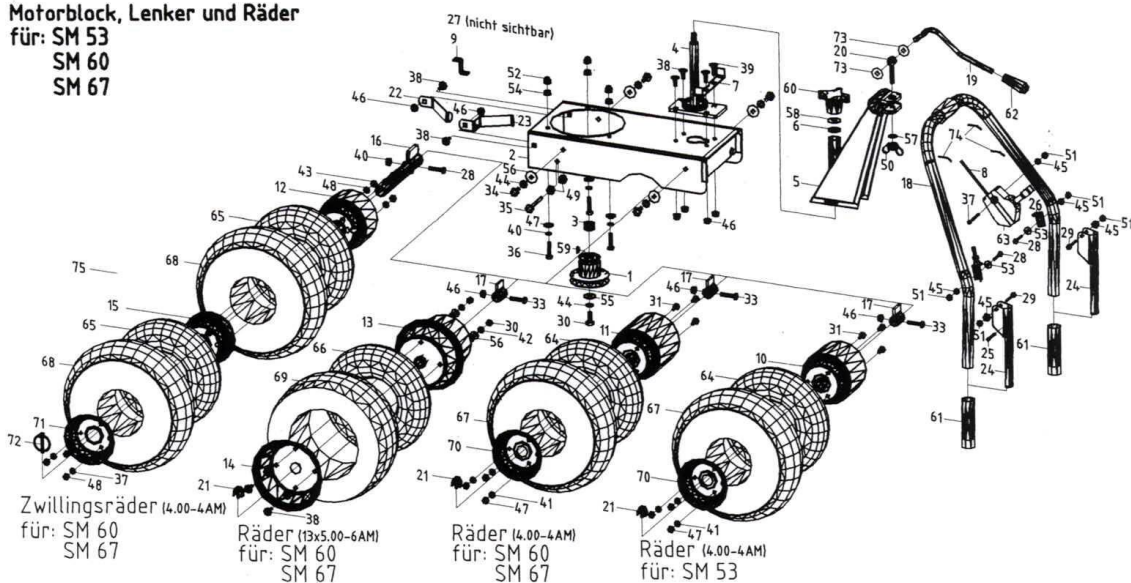
Getriebe mit Rückwärtsgang
 für: SM 53
 SM 60
 SM 67



Pos	Stück	Benennung	Bestell-Nr	Pos	Stück	Benennung	Bestell-Nr
1	1	Getriebegehäuse	181101	27	1	Sicherungsring	47116000
2	2	Kegelrad z47	200103	28	2	Sicherungsring	47118000
3	1	Kegelritzelwelle z8	200104	29	2	Sicherungsring	47247000
4	1	Schaltmuffe	200105	30	2	Flachrundschrabe	60308020
5	1	Keilwelle	200106	31	1	Sechskantschraube	93306016
6	1	Zahnrad z31	200107	32	1	Sechskantschraube	93308020
7	1	Zahnritzel z11	361301	33	4	Sechskantschraube	93308035
8*	1	Radwelle (SM53, SM60)	200212	34	1	Federring	12708000
9	2	Radwelle (SM67)	950101	35	2	Scheibe	12606600
10	2	Druckscheibe	200110	36	2	Ripp-Mutter	3233
11	1	Ausgleichscheibe	200111	37	1	Sechskantmutter	93408000
12	1	Entlüftermippel	200116	38	2	Bundbuchse	3546
13	2	Schaltkulissee	200128	39	1	Paßfeder	68856612
14	1	Abdeckscheibe	200138	40	1	Paßfeder	68856614
15	1	Dichtung	200142	41	2	Radial-Wellendichtring	3512
16	1	Druckfeder Fahrwerk	180007	42	1	Spannstift	14810528
17	1	Spannrolle	180900	43	1	Spannstift	14810828
18	1	Spannrollenlaufing (für 180900)	201802	44	4	Paßscheibe	98816221
19	1	Schaltgabel	200109	45	1	Paßscheibe	98825351
20	1	Schaltdeckel	203101	46	2	Paßscheibe	98835451
21	1	Schaltstange	203102	47	2	O-Ring	3532
22	1	Keilriemenscheibe	200006	48	1	Gummigriff	3267
23	1	Schaltstange	200027	49*	1	Getriebe mit Rückwärtsgang	181400
24	2	Kupplungszug Fahrwerk	180003	(o. Spannrolle u. Keilriemensch. für SM53, SM60)			
25	2	Keilriemen	3003	Getriebe mit Rückwärtsgang			
26	3	Rillenkugellager	62560042	3781			
		Rillenkugellager	62562040	(o. Spannrolle u. Keilriemensch. für SM67)			
		Sicherungsring	47120000				

Mit * gekennzeichnete Positionen je nach Maschinentyp bestellen!

Motorblock, Lenker und Räder
für: SM 53
SM 60
SM 67



Pos	Stück	Benennung	Bestell-Nr	Pos	Stück	Benennung	Bestell-Nr
1*	1 ^{1,3,4,7,8}	Motorkeilriemenscheibe	951001	41	6	Federring	12708000
	1 ^{2,5,6}	Motorkeilriemenscheibe	951601	42	8	Federring	12708000
2*	1 ^{4,5,6,7,8}	Motorträger	952201	43	12	Federring	12708000
	1 ^{1,2,3}	Motorträger	952501	44	5	Federring	12710000
3	1	Distanzbuchse	280303	45	5	Ripp-Mutter	3232
4	1	Holmaufnahme	200501	46*	1 ^{1,2,3,4,5}	Ripp-Mutter	3233
5	1	Holmkasten	200502		10 ^{6,7}	Ripp-Mutter	3233
6	1	Druckscheibe	200504		8 ⁸	Ripp-Mutter	3233
7	1	Seitenbegrenzung	360302	47	6	Sechskantmutter	93408000
8*	1 ^{1,2,3}	Gaszug cpl.	90068	48	12	Sechskantmutter	93408000
	1 ^{4,5,8}	Gaszug cpl.	200812	49	2	Sechskantmutter	93410000
	1 ^{8,7}	Gaszug cpl.	361202	50	1	Flügelmutter	31510000
9*	1 ^{4,5}	Gaszughalter	270303	51	5	Schutzkappe	3133
10	2	Felgenflansch	201401	52*	2 ^{4,5}	Schutzkappe	3134
11	2	Felgenflansch	954101	53	2	Scheibe	90210640
12	2	Felgenflansch	230901	54*	3 ^{1,2,3,4,5,8}	Scheibe	90210840
13	2	Felge	954202		1 ^{8,7}	Scheibe	90210840
14	2	Felgenhälfte	954203		1 ^{8,7}	Scheibe	12611000
15	2	Felgenzwischenstück	230902	55	1	Scheibe	90211050
16	2	Verbreiterungsrohr	230043	56	4 ^{1,2,3,4,5,8}	Scheibe	12611000
17	2	Radmitnahme	202501		8 ^{8,7}	Scheibe	12611000
18	1	Lenker	800501	57	1	Federscheibe	13711000
19	1	Spannexzenter	200005	58	1	Federscheibe	13712000
20	1	Augenschraube	4010704	59	1	Scheibenfeder	68884650
21	2	Federbolzen	200024	60	1	Kreuzgriff	3132
22	1	Keilriemenhalter rechts	230018	61	2	Handgriff	3138
23*	1 ^{1,4,8}	Keilriemenhalter	955304	62	1	Gummigriff	3143
	1 ^{2,5,8}	Keilriemenhalter	955406	63*	1 ^{1,2,3,4,5,8}	Kunststoffgasgriff	3338
	1 ^{3,7}	Keilriemenhalter	955505		1 ^{8,7}	Alugasgriff	3339
24	2	Handhebel	180802	64	2	Decke 4.00 - 4 AM	3123
25	1	Bolzen	180803	65	4	Decke 4.00 - 4 AM	3123
26	1	Widerlager	18000304	66	2	Decke 13 x 5.00 - 6 AM	3741
27*	1 ^{1,2,3}	B & S Motor INTEK Edge 60	3784	67	2	Schlauch für 4.00 - 4 AM	3126
	1 ^{4,5}	KAWASAKI-Motor FC150V	3332	68	4	Schlauch für 4.00 - 4 AM	3126
	1 ^{8,7}	KAWASAKI-Motor FC180V	3669	69	2	Schlauch für 13 x 5.00 - 6 AM	3742
	1 ⁸	HONDA-Motor GXV140	3582	70	2	Flachbettfelgenhälfte	201402
28	2	Sechskantschraube	93306035	71	2	Flachbettfelgenhälfte	3334
29	2	Sechskantschraube	93306040	72	2	Klappsplint	3128
30	8	Sechskantschraube	93308016	73	2	Sicherungselement	3284
31	6	Sechskantschraube	93308016	74	3	Standard-Kabelbinder	3179
32*	2 ^{1,2,3}	Sechskantschraube	93308035	75*	1 ^{1,8}	Paar Räder 4.00 - 4 AM	201400
	1 ^{1,2,3}	Sechskantschraube	93308060			(ohne Pos. 18,28,40)	
	3 ^{4,5}	Sechskantschraube	93308040		1 ^{2,3,5}	Paar Räder 4.00 - 4 AM	954100
	2 ^{6,7}	Sechskantschraube	93308040			(ohne Pos. 18,28,40)	
	1 ^{8,7}	Sechskantschraube	93310025		1 ^{8,7}	Paar Räder 13 x 5.00 - 6 AM	954200
	3 ⁸	Sechskantschraube	3715			(ohne Pos. 18,28,40)	
33	2	Sechskantschraube	93308035				
34	4	Sechskantschraube	93310020				
35	1	Sechskantschraube	93310075				
36	1	Sechskantschraube	3505				
37*	1 ^{8,7}	Senkschr. m. Kreuzschlitz	96506350				
	1 ^{1,2,3,4,5,8}	Flachrundschaube	60308055				
38	4 ^{1,2,3,4,5,8}	Flachrundschaube	60308020				
	8 ^{8,7}	Flachrundschaube	60308020				
39	2	Flachrundschaube	60308025				
40*	1 ^{8,7}	Federring	12710000				
	3 ⁸	Federring	12708000				

Mit * gekennzeichnete Positionen je nach Maschinentyp bestellen!

X¹ = SM53 B & S Motor INTEK Edge 60
X² = SM60 B & S Motor INTEK Edge 60
X³ = SM67 B & S Motor INTEK Edge 60
X⁴ = SM53 KAWASAKI Motor FC150V
X⁵ = SM60 KAWASAKI Motor FC150V
X⁶ = SM60 KAWASAKI Motor FC180V
X⁷ = SM67 KAWASAKI Motor FC180V
X⁸ = SM53 Honda Motor GXV140