

Mähantrieb mit Führungsrad und Sicherheitseinrichtungen für: SM 53
 SM 60
 SM 67

Pos	Stück	Benennung	Bestell-Nr
1*	1/1	Antriebslagerung	955001
	1/2	Antriebslagerung	955101
	1/3	Antriebslagerung	955201
2	1	Anschluß	955102
3*	1/1	Sicherheitsblech	955003
	1/2	Sicherheitsblech	955103
	1/3	Sicherheitsblech	955203
4	1	Antriebswelle, cpl.	955104
5*	1	Scheibe	955105
	1/4	Scheibe	230113
6*	1/1, 2	Schragblech	955106
	1/3	Schragblech	955206
7	1	Aushebung	955107
8	1	Kupplungskeilriemenscheibe	955108
9*	1/1	Schutzbügel, links	955007
	1/2	Schutzbügel, links	955109
	1/3	Schutzbügel, links	955207
10*	1/1	Schutzbügel, rechts	955008
	1/2	Schutzbügel, rechts	955110
	1/3	Schutzbügel, rechts	955208
11*	1/1	Messer, SM53	955009
	1/2	Messer, SM60	955111
	1/3	Messer, SM67	955209
12*	1/1	Abdeckschutz	955010
	1/2	Abdeckschutz	955112
	1/3	Abdeckschutz	955210
13*	1/1	Leitblech	955002
	1/2	Leitblech	360007
	1/3	Leitblech	955202
14*	1/1	Schutzbespannung, rechts	955004
	1/2	Schutzbespannung, rechts	360706
	1/3	Schutzbespannung, rechts	955204
15*	1/1	Schutzbespannung, links	955005
	1/2	Schutzbespannung, links	360707
	1/3	Schutzbespannung, links	955205
16	1	Kupplungskonus	900310
17	1	Federstützscheibe	900315
18	1	Aushebelbolzen	900316
19	1	Ausrückhebel	900317
20*	1/4	Tasteller	230103
21*	1/4	Lagerung	230104
22*	1/4	Distanzbuchse	230105
23*	1/4	Abdeckscheibe	230108
24*	1/4	Schutzscheibe	230112
25	1	Führungsradbügel	956001
26	1	Führungsradträger	956002
27	1	Verlängerung	956003
28	1	Stützradgabel, cpl.	230602
29	2	Flachstahl	230604
30	5	Distanzbuchse	230606
31	1	Rohr	230620
32	1	Federbolzen	200024
33	1	Distanzbuchse	361402
34	1	Bremsenführung	907501
35	1	Bremskolben	907502
36	1	Druckfeder	907503
37	1	Druckfeder	3518
38*	1/1	Keilriemen	3052
	1/2	Keilriemen	3055
	1/3	Keilriemen	3056
39	1	Rohrschutzkappe	3575
40	2	Gleitlager	3546
41	11	Schutzkappe	3134
42	16	Ripp-Mutter	3233

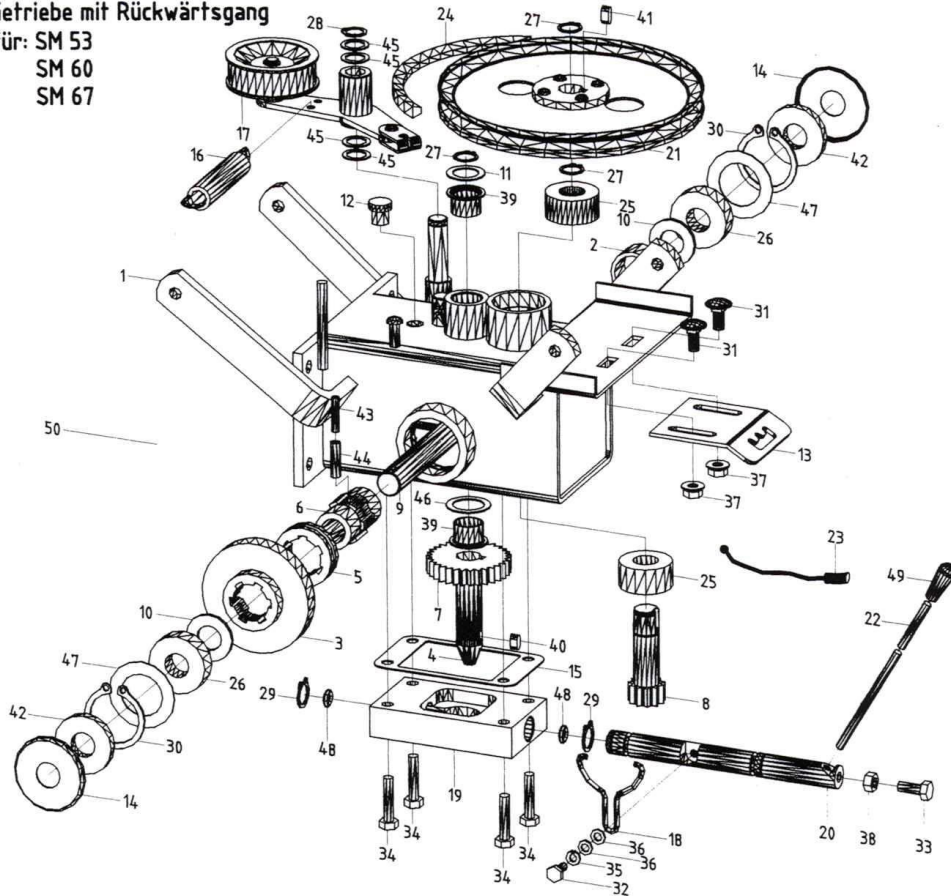
Pos	Stück	Benennung	Bestell-Nr
43	4	Ripp-Mutter	3234
44	1	Nilosring	3595
45	12	Clip	3346
46	2	Rillenkugellager	62562042
47	1	Rillenkugellager	62560042
48	1	Rillenkugellager	62560032
49*	2/4	Rillenkugellager	62563042
50	1	Sicherungsring	47110000
51*	2	Sicherungsring	47120000
	3/4	Sicherungsring	47120000
52	1	Sicherungsring	47235000
53	1	Sicherungsring	47242000
54*	1/4	Sicherungsring	47252000
55	6	Flachrundschraube	60308020
56	1	Flachrundschraube	60308025
57	3	Flachrundschraube	60308060
58	4	Sechskantschraube	93308016
59	2	Sechskantschraube	93308020
60	4	Sechskantschraube	93308025
61	1	Sechskantschraube	93308080
62	4	Sechskantschraube	93310020
63	1	Sechskantschraube	93310025
64*	5	Sechskantschraube	93310030
	4/4	Sechskantschraube	93310030
	1/4	Sechskantschraube	93310090
65	1	Sechskantschraube	93312075
66	1	Senksch. m. Kreuzschlitz	96508160
67	4	Federring	12708000
68	6	Federring	12710000
69	2	Federscheibe	13708000
70	4	Scheibe	90210840
71	6	Scheibe	90211050
72	1	Sicherungsmutter	98012000
73	2	Flügelmutter	31508000
74	1	Führungsrad	3581
75	1	Splint	94502500
76	2	Paßscheibe	98810161
77	4	Paßscheibe	98820281
78	2	Paßscheibe	98820282
79	1	Paßscheibe	98820285
80	1/4	Tasteller	2072
81	1	Kupplungszug, Mähwerk	950001

Mit * gekennzeichnete Positionen je nach Maschinentyp bestellen!

X/1 = SM53
 X/2 = SM60
 X/3 = SM67
 X/4 = Tasteller

Getriebe ohne Rückwärtsgang
 Getriebe mit Rückwärtsgang

für: SM 53
 SM 60
 SM 67

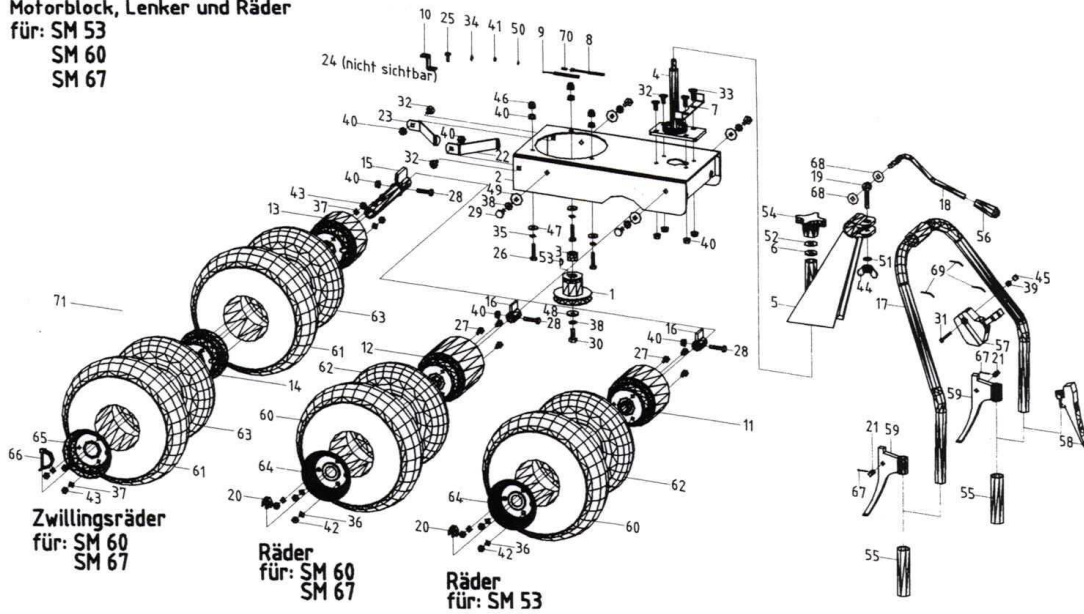


Pos	Stück	Benennung	Bestell-Nr	Pos	Stück	Benennung	Bestell-Nr
1	1	Getriebegehäuse	200101	32	1	Sechskantschraube	93306016
2*	1/3	Distanzbuchse	200201	33	1	Sechskantschraube	93308020
	1/4	Kegelrad	200103	34	4	Sechskantschraube	93308035
3	1	Kegelrad	200103	35	1	Federring	12706000
4	1	Kegeiritzelwelle z8	200104	36	2	Scheibe	12606600
5	1	Schaltnuffe	200105	37	2	Ripp-Mutter	3233
6	1	Keilwelle	200106	38	1	Sechskantmutter	93408000
7	1	Zahnrad z31	200107	39	2	Bundbuchse	3546
8	1	Zahnritzel z11	361301	40	1	Paßfeder	68856612
9*	1/1	Radwelle	200212	41	1	Paßfeder	68856614
	1/2	Radwelle	950101	42	2	Radial-Wellendichtring	3512
10	2	Druckscheibe	200110	43	1	Spannstift	14810528
11	1	Ausgleichscheibe	200111	44	1	Spannstift	14810828
12	1	Entlüfternippel	200116	45	4	Paßscheibe	98816221
13	1	Schaltkulisie	200128	46	1	Paßscheibe	98825351
14	2	Abdeckscheibe	200138	47	2	Paßscheibe	98835451
15	1	Dichtung	200142	48	2	O-Ring	3532
16	1	Zugfeder	200144	49	1	Gummigriff	3267
17	1	Spannrolle, cpl.	3200	50*	1/1	Getriebe ohne Rückwärtsgang (o. Spannrolle u. Keilriemensch.)	3066
18	1	Spannrollenlaufing (für3200)	201802		1/2	Getriebe ohne Rückwärtsgang (o. Spannrolle u. Keilriemensch.)	3067
19	1	Schaltgabel	200109		1/1	Getriebe mit Rückwärtsgang (o. Spannrolle u. Keilriemensch.)	361300
20	1	Schaltstange	203101		1/2	Getriebe mit Rückwärtsgang (o. Spannrolle u. Keilriemensch.)	3073
21	1	Keilriemenscheibe	203102				
22	1	Schaltstange	200006				
23	1	Kupplungszug, Fahrwerk	200027				
24	1	Keilriemen	200047				
25	2	Rillenkugellager	3003				
26	2	Rillenkugellager	62560042				
27	3	Sicherungsring	62562040				
28	1	Sicherungsring	47112000				
29	2	Sicherungsring	47116000				
30	2	Sicherungsring	47118000				
31	2	Flachrundschrabe	47247000				
			60308020				

Mit * gekennzeichnete Positionen je nach Maschinentyp bestellen!

X/1 = SM53, SM60
 X/2 = SM67
 X/3 = ohne Rückwärtsgang
 X/4 = mit Rückwärtsgang

Motorblock, Lenker und Räder
für: SM 53
SM 60
SM 67



Pos	Stück	Benennung	Bestell-Nr
1*	1/1,2,4,8 1/3,5,7	Motorkeilriemenscheibe	951001
2	1	Motorkeilriemenscheibe	951601
3*	1	Motorträger	200603
4	1	Distanzbuchse	280303
5	1	Distanzbuchse	200803
6	1	Holmaufnahme	200501
7	1	Holmkasten	200502
8*	1	Druckscheibe	200504
9*	1	Seitenbegrenzung	360302
10*	1	Gaszug	361202
11	1	Gaszug	200812
12	1	Totmannkabel	361203
13	1	Totmannkabel	361501
14	1	Totmannkabel	951002
15	1	Totmannkabel	360304
16	1	Gaszughalter	270303
17	1	Gaszughalter	271601
18	2	Felgenflansch	201401
19	2	Felgenflansch	954101
20	2	Felgenflansch	230901
21	2	Felgenzwischenstück	230902
22	2	Verbreiterungsrohr	230043
23	2	Radmitnahme	202501
24*	1	Lenker	201502
25	1	Spannezenter	200005
26	1	Augenschraube	200007
27	2	Federbolzen	200024
28	2	Aufnahmenippel	200046
29	1	Keilriemenhalter, links	230017
30	1	Keilriemenhalter, rechts	230018
31*	1	4-Takt-Motor FC180V	3669
32	1	4-Takt-Motor Synergy 55	3676
33	1	4-Takt-Motor GXV140	3666
34*	1	4-Takt-Motor FC150V	3332
35	1	Sechskantschraube	93308016
36	1	Sechskantschraube	93308040
37	1	Sechskantschraube	93310025
38	1	Sechskantschraube	93308035
39	1	Sechskantschraube	3503
40*	1	Sechskantschraube	93308040
41	1	Sechskantschraube	93308016
42	1	Sechskantschraube	93308035
43	1	Sechskantschraube	93310020
44	1	Senkschr. m. Kreuzschlitz	96506350
45	1	Flachrundschrabe	60306055
46	1	Flachrundschrabe	60308020
47	1	Flachrundschrabe	60308025
48	1	Federring	12706000
49	1	Federring	12710000
50	1	Federring	12708000
51	1	Federring	12708000
52	1	Federring	12708000
53	1	Federring	12708000
54	1	Federring	12710000
55	1	Ripp-Mutter	3232

Pos	Stück	Benennung	Bestell-Nr
40*	1	Ripp-Mutter	3233
41*	1	Ripp-Mutter	3233
42	1	Ripp-Mutter	3233
43	1	Sechskantmutter	93404000
44	1	Sechskantmutter	93408000
45	1	Sechskantmutter	93408000
46*	1	Flügelmutter	31510000
47*	1	Schutzkappe	3133
48	1	Schutzkappe	3134
49	1	Schutzkappe	3134
50*	1	Scheibe	90210840
51	1	Scheibe	12611000
52	1	Scheibe	90210840
53	1	Scheibe	90211050
54	1	Scheibe	12611000
55	1	Federscheibe	13704000
56	1	Federscheibe	13711000
57*	1	Federscheibe	13712000
58	1	Scheibenfeder	68884650
59	2	Kreuzgriff	3132
60	2	Handgriff	3138
61	4	Gummigriff	3143
62	2	Alugasgriff	3339
63	4	Kunststoffgasgriff	3338
64	2	Totmanngriff	3340
65	2	Kupplungsgriff	3343
66	2	Decke 4.00-4AM	3123
67	2	Decke 4.00-4AM	3123
68	2	Schlauch	3126
69	4	Schlauch	3126
70*	1	Flachbettfelgenhälfte	3149
71*	1	Flachbettfelgenhälfte	3334
72	2	Klappsplint	3128
73	2	Splint	94162000
74	2	Sicherungs-element	3284
75	3	Standard-Kabelbinder	3179
76	1	Kabelverbinder	3345
77	1	1 Paar Räder 4.00 - 4 AM	201400
78	1	1 Paar Räder 4.00 - 4 AM	954100

Mit * gekennzeichnete Positionen je nach Maschinentyp bestellen!

X1 = SM53, Honda	- Motor GXV140
X2 = SM53, Tecumseh	- Motor Synergy 55
X3 = SM60, Tecumseh	- Motor Synergy 55
X4 = SM53, Kawasaki	- Motor FC150V
X5 = SM60, Kawasaki	- Motor FC150V
X6 = SM60, Kawasaki	- Motor FC180V
X7 = SM67, Kawasaki	- Motor FC180V