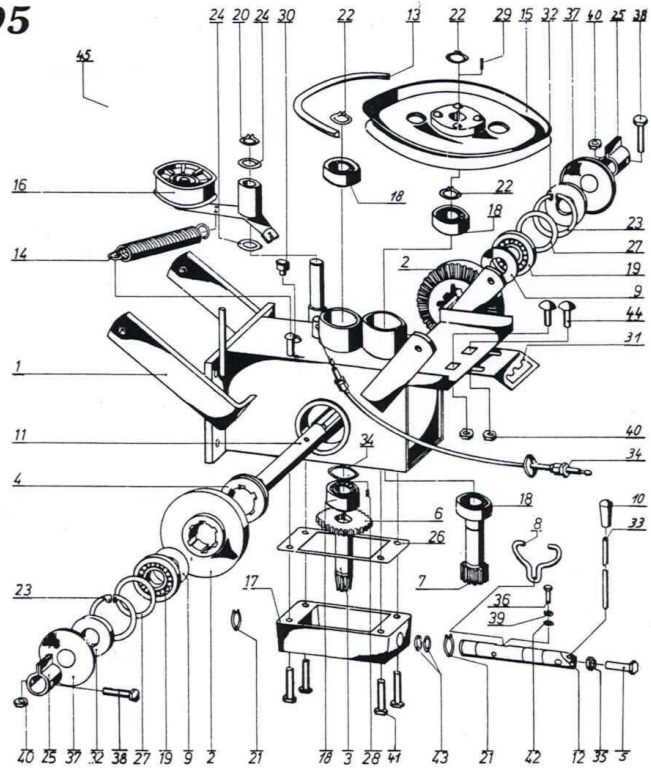


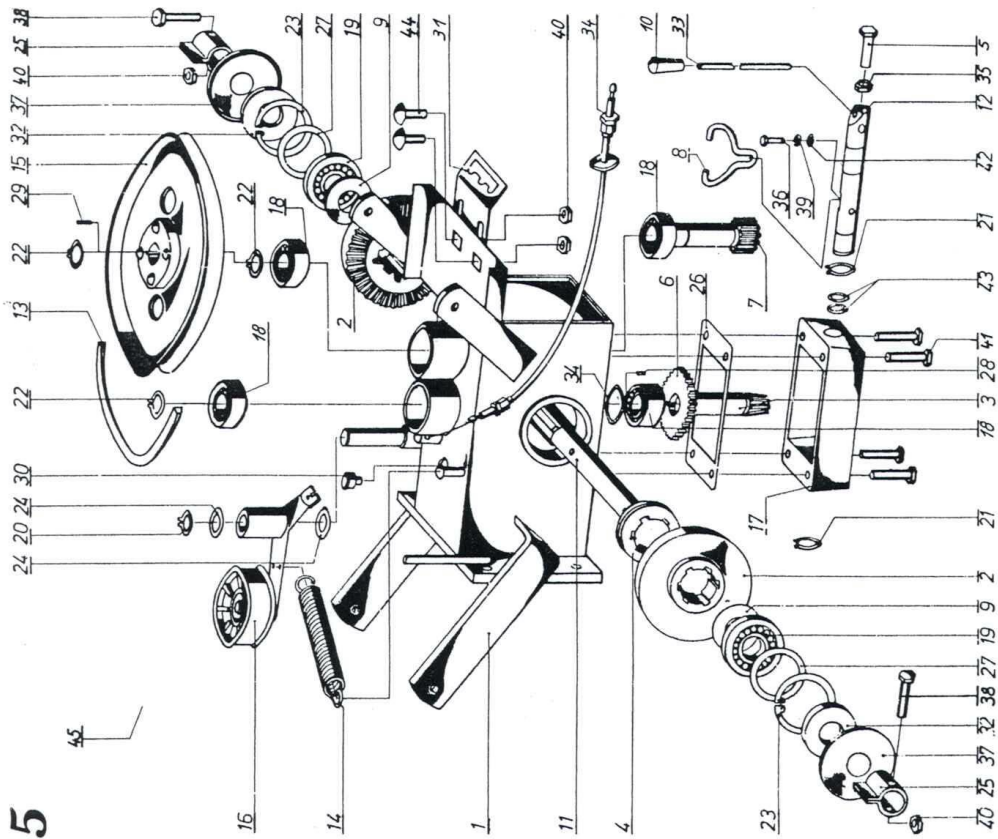
Sichelmäher SM 80, 95



-Getriebe mit
Rückwärtsgang
-Schaltung

Bild Nr.	Stückzahl	Bezeichnung	Bestell-Nr.	Bild Nr.	Stückzahl	Bezeichnung	Bestell-Nr.
1	1	Getriebe-Gehäuse	390801	24	2	Ausgleichscheibe	3554
2	2	Kegelrad Z 30	450103	25	2	Radmitnahme	350213
3	1	Kegelritzelwelle Z 7	450102	26	1	Dichtung	200142
4	1	Schaltmuffe	390802	27	2	Ausgleichscheibe	3663
5	1	6-kt. Schraube	93308016	28	1	Paßfeder	68856612
6	1	Zahnrad Z 44	450106	29	1	Paßfeder	68856614
7	1	Zahnritzel Z 10	450104	30	1	Entlüfternippel	200116
8	1	Schaltgabel	200109	31	1	Schaltkulissee	200128
9	2	Druckscheibe	450107	32	2	Wellendichtring	3673
10	1	Gummigriff	3267	33	1	Schaltstange	230005
11	1	Antriebswelle	450105	34	1	Kupplungszug, Fahrwerk	390011
12	1	Schaltstange	450801	35	1	6-kt. Mutter	93408000
13	1	Keilriemen A 9	3003	36	1	6-kt. Schraube	93306016
14	1	Zugfeder	200144	37	2	Abdeckscheibe	450109
15	1	Keilriemenscheibe	200006	38	2	6-kt. Schraube	93308040
16	1	Spannrolle cpl.	3200	39	1	Federring	12706000
17	1	Spannrollenlaufring (für 3200)	201802	40	4	Ripp-Mutter	3233
18	4	Kugellager	62560042	41	4	6-kt. Schraube	93308035
19	2	Kugellager	62560050	42	1	Scheibe	12606600
20	1	Sicherungsring	47116000	43	2	O-Ring	3532
21	2	Sicherungsring	47118000	44	2	Flachrundschraube	60308020
22	3	Sicherungsring	47120000	45	1	Getriebe	390800
23	2	Sicherungsring	47247000			(o. Spannrolle u. Keilriemenscheibe)	

Sichelmäher SM 80, 95

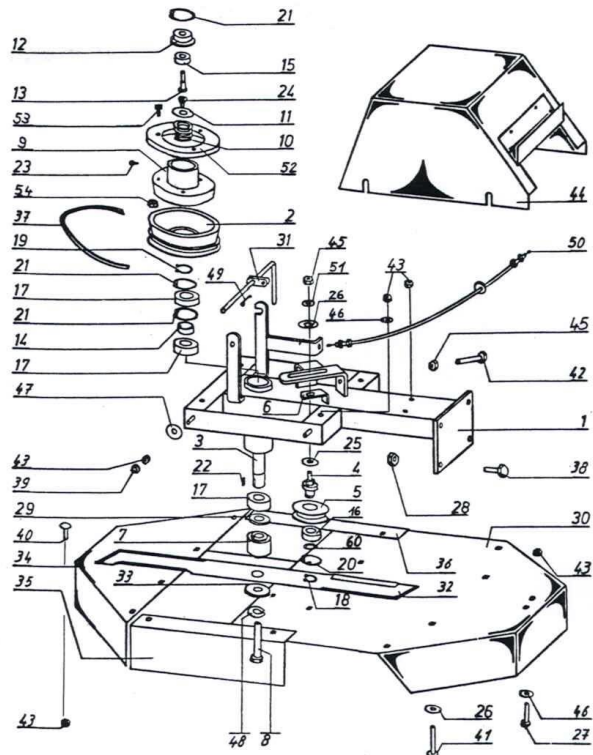


-Getriebe mit Rückwärtsgang-Schaltung

Bild Stück

Bild Stück

Sichelmäher SM 80, 95

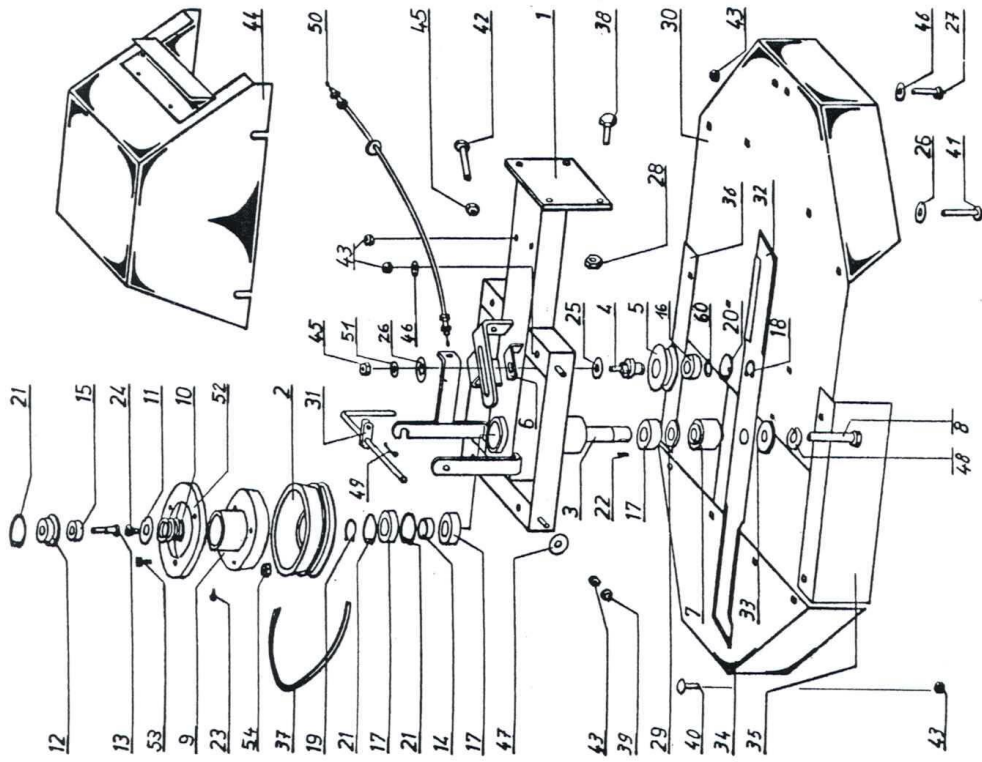


-Mähwerktrieb
-Abdeckung

Bild Nr.	Stück zahl	Bezeichnung	Bestell-Nr.	Bild Nr.	Stück zahl	Bezeichnung	Bestell-Nr.
1*	1	Antriebslagerung SM 80	380201	31	1	Ausrückhebel cp1.	390106
	1	Antriebslagerung SM 95	390201	32*	1	Messer SM 80	380105
2	1	Kupplungskeilriemenscheibe	390202		1	Messer SM 95	390105
3	1	Antriebswelle	230203	33	1	Scheibe	230107
4	1	Lagerwelle	230204	34*	1	Schutz vorn cp1. SM 80	380102
5	1	Spannrolle	230205		1	Schutz vorn cp1. SM 95	390102
6	1	Bügel	230206	35*	1	Schutz Links SM 80	380103
7	1	Messeraufnahme	230208		1	Schutz Links SM 95	390103
8	1	6-kt. Schraube	93312040	36*	1	Schutz rechts cp1. SM 80	380104
9	1	Kupplungskonus	230207		1	Schutz rechts cp1. SM 95	390104
10	1	Kupplungsdruckfeder	3316	37*	1	Keilriemen SM 80	3271
11	1	Federstützscheibe	230213		1	Keilriemen SM 95	3270
12	1	Lagerschale	230210	38	3	6-kt. Schraube	93310030
13	1	Aushebebolzen, lang	230209	39	4	Schutzkappe	3134
14	1	Distanzbuchse	230212	40	8	Flachrundschaube	60308020
15	1	Kugellager	62562012	41	4	Flachrundschaube	60308055
16	1	Kugellager	62560042	42	1	6-kt. Schraube	93310080
17	3	Kugellager	62562052	43	18	Ripp-Mutter	3233
18	1	Sicherungsring	47120000	44*	1	Abdeckschutz cp1. SM 80	380002
19	1	Sicherungsring	47125000		1	Abdeckschutz cp1. SM 95	390001
20	1	Sicherungsring	47242000	45	2	6-kt. Mutter	93410000
21	3	Sicherungsring	47252000	46	6	Scheibe	90210840
22	1	Paßfeder	68856620	47	4	Gummscheibe	230011
23	1	Halbrundkerbnagel	14760408	48	1	Federring	12712000
24	1	Senkschraube m. Kreuzschlitz	96508160	49	1	Splint	94503200
25	1	Ausgleichscheibe	3554	50	1	Kupplungszug, Mähwerk	390012
26	5	Scheibe	90211050	51	1	Federring	12710000
27	2	Flachrundschaube	60308050	52	1	Abdeckscheibe	230211
28	4	Ripp-Mutter	3234	53	3	Zylinderschraube m. Innen-6kt	91206025
29	1	Nilosring	3540	54	3	Ripp-Mutter	3232
30*	1	Messerschutz SM 80	380101	55	1	Ausgleichscheibe	3560
	1	Messerschutz SM 95	390101				

Mit * gekennzeichnete Positionen je nach Maschinentyp bestellen!

Sichelmäher SM 80, 95



-Mäherkantrieb
 -Abdeckung

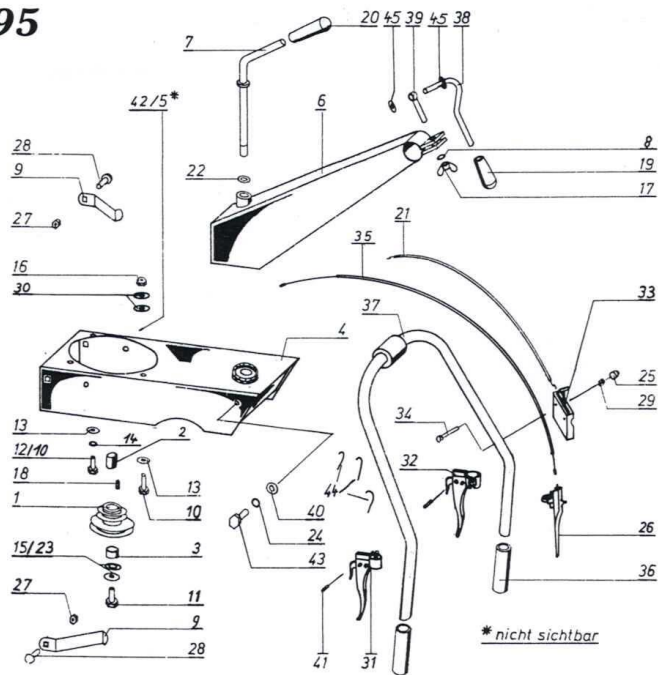
Bild Stück
 Nr. zahl Bezeichnung

Bild Stück
 Nr. zahl Bezeichnung

Bestell-Nr.

Bestell-Nr.

Sichelmäher SM 80, 95

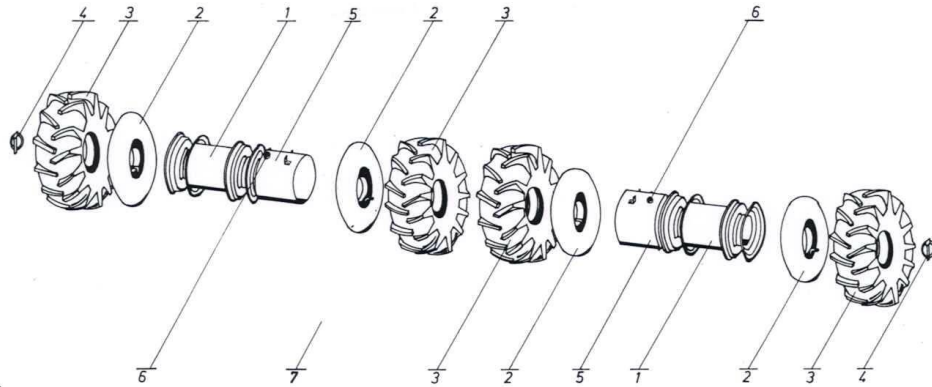


-Motorblock
-Seitenverstellung
-Lenker
-Bedienungselemente

Bild Nr.	Stück zahl	Bezeichnung	Bestell-Nr.	Bild Nr.	Stück zahl	Bezeichnung	Bestell-Nr.
1	1	Motorkeilriemenscheibe	390301	24	4	Federring	12710000
2	1 ²	Distanzbuchse	390303	25	1	Schutzkappe	3133
	1 ³	Distanzbuchse	390701	26	1	Totmanngriff	3340
3	1 ²	Distanzbuchse	390304	27	2	Ripp-Mutter	3233
	1 ³	Distanzbuchse	390702	28	2	Flachrundschraube	60308020
4	1	Motorträger	390302	29	1	Ripp-Mutter	3232
5	1 ²	Honda-Motor GXV 270	3268	30	8 ³	Druckscheibe	200505
	1 ³	Kawasaki-Motor FC 290 V	3335	31	1	Kupplungsgriff, links	3341
6	1	Holmkasten	1500600	32	1	Kupplungsgriff, rechts	3342
7	1	Klemmbolzen	1500003	33	1	Alugasgriff	3339
8	1	Federscheibe	13711000	34	1	Senkschraube m. Kreuzschlitz	96506350
9	2	Keilriemenhalter	390008	35	1 ²	Totmannkabel	390305
10	2 ²	6-kt. Schraube	93308040		1 ³	Totmannkabel	390703
	4 ³	6-kt. Schraube	93308035	36	2	Handgriff	3068
11	1 ²	6-kt. Schraube	3509	37	1	Lenker	231102
	1 ³	6-kt. Schraube	93310030	38	1	Spannexzenter	230053
12	2 ²	6-kt. Schraube	3503	39	1	Augenschraube	200007
13	4	Scheibe	90210840	40	4	Scheibe	90211050
14	4 ³	Federring	12708000	41	2	Aufnahmenippel	200046
	2 ²	Federring	12708000	42	1 ²	Kabelverbinder	3344
15	1	Druckscheibe	200504		1 ³	Kabelverbinder	3345
16	2 ²	Ripp-Mutter	3233	43	4	6-kt. Schraube	93310030
17	1	Flügelmutter	31510000	44	3	Kabelbinder	3179
18	1	Paßfeder	68856638	45	2	Sicherungselement	3284
19	1	Gummigriff	3143				
20	1	Gummigriff	3144				
21	1	Gaszug cpl.	390010				
22	1	Federscheibe	13714000				
23	1 ²	Federring	12712000				
	1 ³	Federring	12710000				

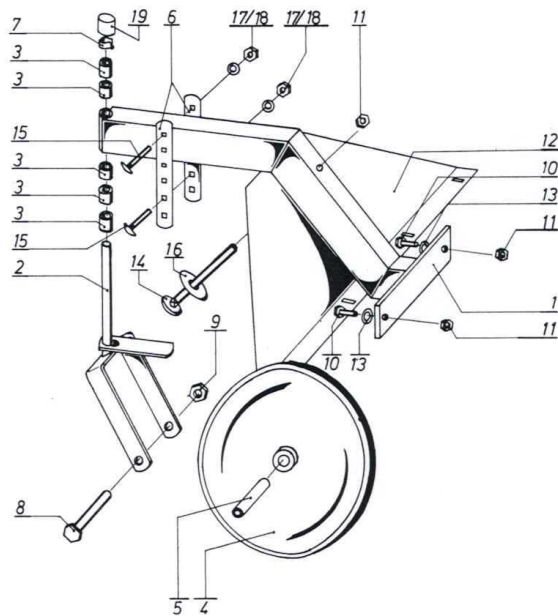
² = nur bei Honda GXV 270
³ = nur bei Kawasaki FC 290 V

Sichelmäher SM 80, 95



-Zwillingsräder

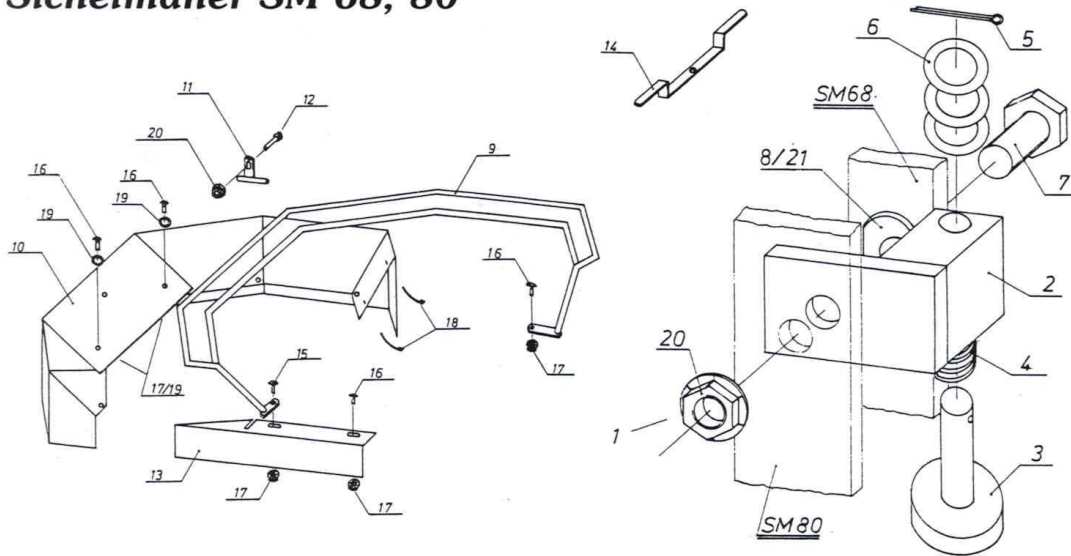
Bild Nr.	Stück zahl	Bezeichnung	Bestell-Nr.	Bild Nr.	Stück zahl	Bezeichnung	Bestell-Nr.
1	2	Felgen cpl.	390601	5	2	Wickelschutz cpl.	390602
2	4	Schlauch	3201	6	4	Ripp-Mutter	3232
3	4	Decke 3.50 - 6 AS	3202	7	1	Paar Zwillingsräder 3.50 - 6 AS (ohne 5/6)	390600
4	2	Klappsplint	3128				



-Führungsrad

Bild Nr.	Stück zahl	Bezeichnung	Bestell-Nr.	Bild Nr.	Stück zahl	Bezeichnung	Bestell-Nr.
1	1	Stützradträger	390401	12	1	Leitblech SM 80	380001
2	1	Stützradgabel	390402		1	Leitblech SM 95	390002
3	5	Distanzbuchse	230606	13	2	Scheibe	12609000
4	1	Führungsrad	3269	14	1	Flachrundschaube	60308080
5	1	Rohr	390406	15	2	Flachrundschaube	60308060
6	2	Flachstahl	230604	16	1	Scheibe	90211050
7	1	Federbolzen	200024	17	2	Federscheibe	13708000
8	1	6-kt. Schraube	93312100	18	2	Flügelmutter	31508000
9	1	Sicherungsmutter	98012000	19	1	Rohrschutzkappe	3575
10	2	6-kt. Schraube	93308030				
11	3	Ripp-Mutter	3233				

Sichelmäher SM 68, 80



-Sicherheitseinrichtungen

Bild Nr.	Stück zahl	Bezeichnung	Bestell-Nr.	Bild Nr.	Stück zahl	Bezeichnung	Bestell-Nr.
1*	1	Messerbremse SM 68	231500	11	1	Schutzhalterung	231603
	1	Messerbremse SM80	380400	12	1	6-kt. Schraube	93310045
2	1	Halterung	231501	13*	1	Sicherheitsblech SM 68	231604
3	1	Bremskolben	231502		1	Sicherheitsblech SM 80	380503
4	1	Druckfeder	231503	14	1	Höhenbegrenzung	230405
5	1	Splint	94322000	15	1	Flachrundschaube	60308025
6	6	Scheibe	3549	16*	7	Flachrundschaube SM 68	60308020
7*	1	6-kt. Schraube SM 68	93310030	6	6	Flachrundschaube SM 80	60308020
	1	6-kt. Schraube SM 80	93310050	17*	8	Ripp-Mutter SM 68	3233
8*	1	Distanzrohr SM 80	380401	7	7	Ripp-Mutter SM 80	3233
9*	1	Sicherheitsschutz SM 68	231601	18	2	Kabelbinder	3179
	1	Sicherheitsschutz SM 80	380501	19*	7	Scheibe SM 68	90211050
10*	1	Schutzbespannung SM 68	231602	11	11	Scheibe SM 80	90211050
	1	Schutzbespannung SM 80	380502	20	2	Ripp-Mutter	3234
				21*	1	Scheibe SM 80	12611000

Mit * gekennzeichnete Positionen je nach Maschinentyp bestellen!