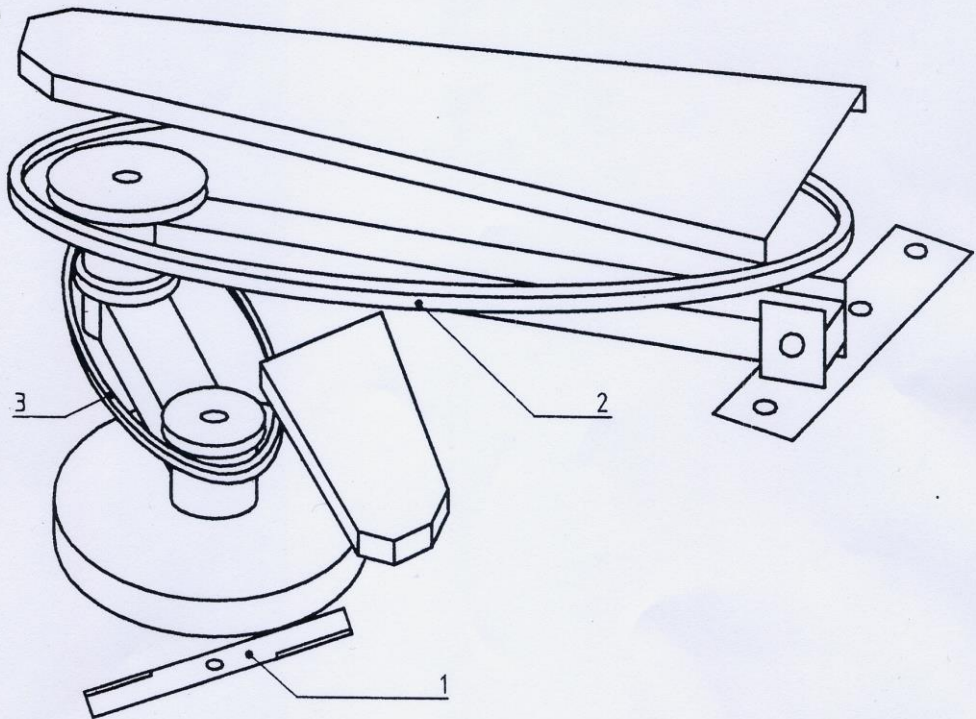


Brumi

Unterstockmulchgerät SM70V/VE - SM80V/VE

1098



Pos	Stück	Benennung	Bestell-Nr
1	1	Messer	3768
2*	1	Keilriemen (SM70V/VE)	3738
	1	Keilriemen (SM80V/VE)	3739
3	1	Keilriemen	3287

Mit * gekennzeichnete Positionen je nach Maschinentyp bestellen!

Im Interesse der konstruktiven Weiterentwicklung behalten wir uns Änderungen vor

Ersatzteilliste