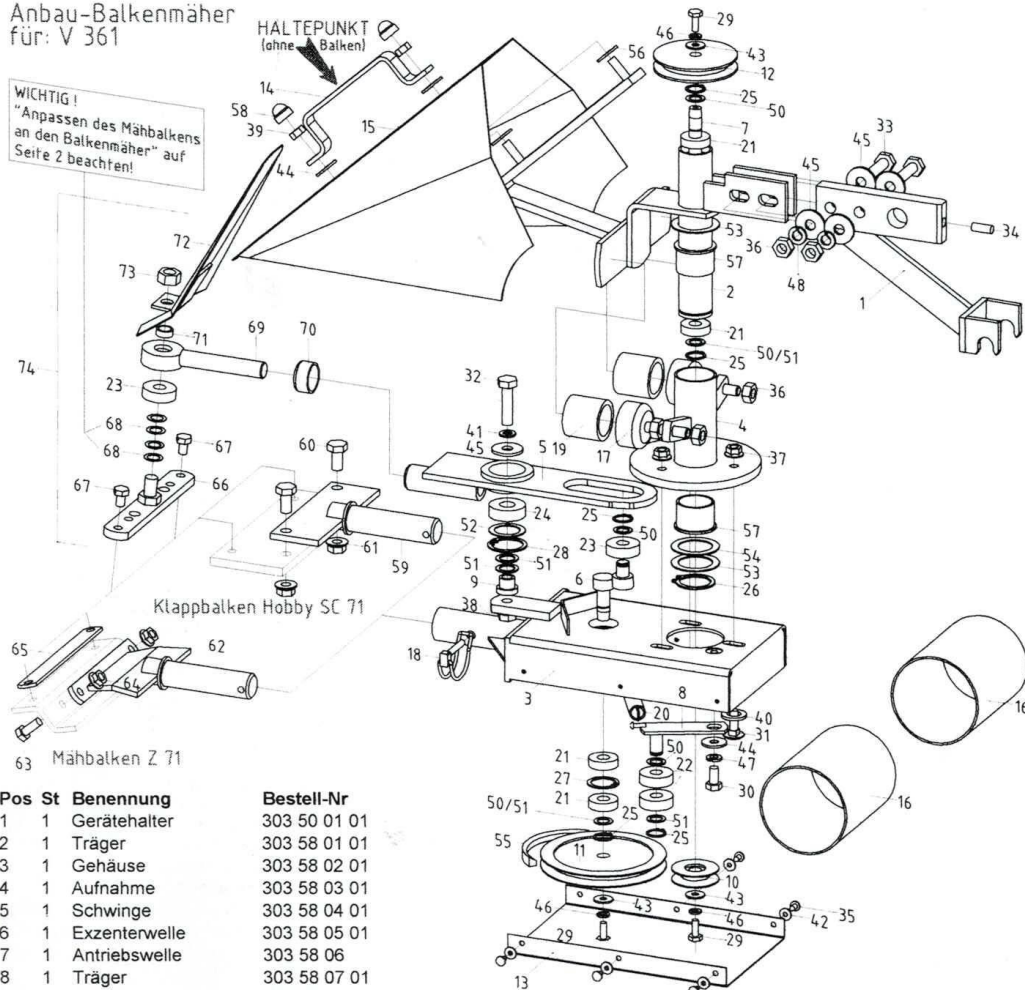


Anbau-Balkenmäher
für: V 361

WICHTIG!
"Anpassen des Mähbalkens
an den Balkenmäher" auf
Seite 2 beachten!



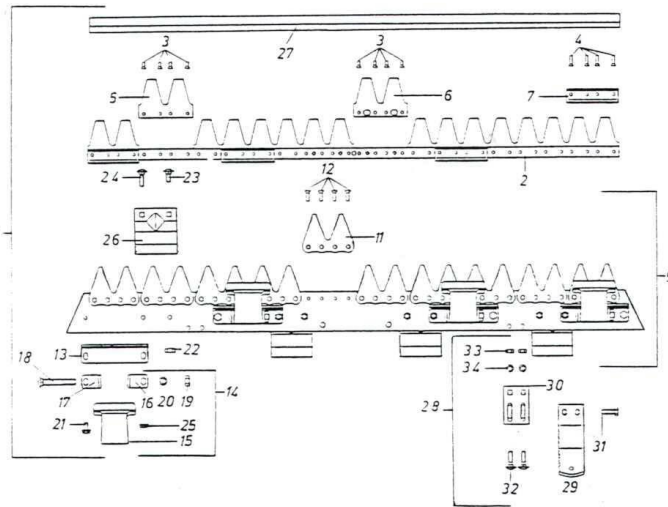
Pos	St	Benennung	Bestell-Nr
1	1	Gerätehalter	303 50 01 01
2	1	Träger	303 58 01 01
3	1	Gehäuse	303 58 02 01
4	1	Aufnahme	303 58 03 01
5	1	Schwinge	303 58 04 01
6	1	Exzenterwelle	303 58 05 01
7	1	Antriebswelle	303 58 06
8	1	Träger	303 58 07 01
9	1	Buchse	303 58 08
10	1	Riemenscheibe ø45	303 58 09
11	1	Riemenscheibe ø120	303 58 10
12	1	Riemenscheibe ø80	303 50 08
13	1	Bodenblech	303 58 11
14	1	Haltebügel	303 58 12
15	1	Abdeckschutz	303 58 13
16	2	Grasabweiser	303 58 14
17	2	Dämpfung	18 01 06 01
18	1	Rohrklappsplint	304 04 07
19	2	Druckfeder	3317
20	1	Zugfeder	3787
21	4	Rillenkugellager	62560012
22	2	Rillenkugellager	62562012
23	2	Rillenkugellager	62562013
24	1	Rillenkugellager	62562023
25	5	Sicherungsring	47112000
26	1	Sicherungsring	47132000
27	1	Sicherungsring	47228000
28	1	Sicherungsring	47235000
29	3	Sechskantschraube	93306016
30	1	Sechskantschraube	93308016
31	3	Flachrundschrabe	60308025
32	1	Sechskantschraube	93310040
33	2	Sechskantschraube	93310045
34	1	Gewindestift	3849
35	6	Gefu-1-Schraube	75000406

Pos	St	Benennung	Bestell-Nr
36	6	Sechskantmutter	93410000
37	3	Ripp-Mutter	3233
38	1	Ripp-Mutter	3234
39	2	Stoppmutter	98508000
40	3	Scheibe	12513000
41	1	Scheibe	12611000
42	6	Scheibe	90210430
43	3	Scheibe	90210640
44	3	Scheibe	90210840
45	5	Scheibe	90211050
46	3	Federring	12706000
47	1	Federring	12708000
48	2	Federring	12710000
49	5	Pass-Scheibe	98812181
50	3	Pass-Scheibe	98812185
51	2	Pass-Scheibe	98815221
52	1	Pass-Scheibe	98825355
53	2	Pass-Scheibe	98832451
54	1	Pass-Scheibe	98832455
55	1	Keilriemen	3861
56	2	Gummischeibe	23 00 11
57	2	Gleitlager	3862
58	2	Schutzkappe	3134
59*	1*	Tragzapfen	304 07 01 01
60*	2*	Sechskantschraub	93310025

Pos	St	Benennung	Bestell-Nr
61*	2*	Ripp-Mutter	3234
62*	1*	Tragzapfen	304 08 01 01
63*	2*	Sechskantschraube	93308020
64*	2*	Ripp-Mutter	3233
65*	1*	Zwischenstück	304 08 03
66	1	Messerkopf	403 03 02 01
67*	2*	Sicherungsschraube	3755
	2*	Sicherungsschraube	3174
68	4	Pass-Scheibe	98812185
69*	1*	Mitnehmer	304 07 02 01
	1*	Mitnehmer	304 08 02
70	1	Kunststoffkappe	20 12 06
71	1	Distanzbuchse	403 03 06
72	1	Zettler	403 03 05 01
73	1	Stoppmutter	98512000
74*	1*	Messermittnahme cpl.	3827
		BM307-K71	
	1*	Messermittnahme cpl.	3828
		BM307-Z71	

Mit * gekennzeichnete Positionen je nach
Mähbalken bestellen!
x¹ = Klappbalken Hobby SC 71
x² = Mähbalken Z 71

Clappbalken Hobby SC 71 für: V 361



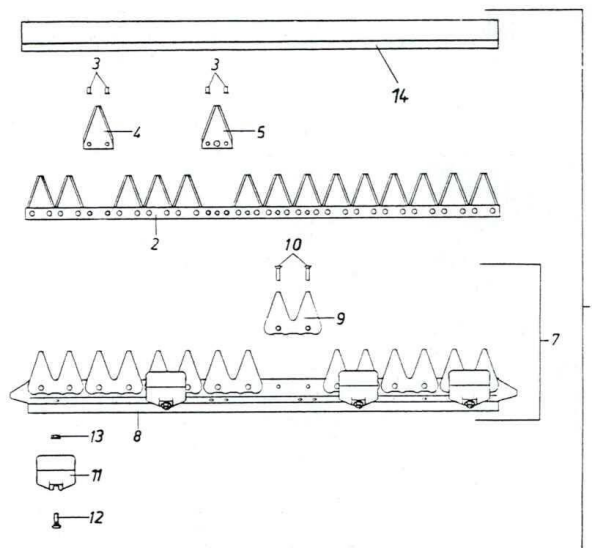
Pos	St	Benennung	Bestell-Nr
1	1	Clappbalken Hobby SC 71	01020120
2	1	Mähmesser K 71 cpl. bestehend aus Pos. 2 - 7	02481950
3*		Senkniet	66105012
4*		Senkniet	66105020
5*		Doppelklinge	03441311
6*		Doppelklinge	03441321
7*		Führungsleiste	03320200
9	1	Balkenrücken K 71 cpl. bestehend aus Pos. 9 - 12	02020270
11*		Doppelbalkenklinge	03211211
12*		Senkniet	66106020
13*		Reibplatte	03322910
14*		Messerhalter cpl. bestehend aus Pos. 15 - 20	02670800
15*		Messerhalter	03322180
16*		Winkel	03643550
17*		Winkel	03643560
18*		Flachrundschraube	05590700
19*		Sechskantmutter	05370410
20*		Federscheibe	13710000
21*		Flanschschraube	05620800
22*		Sechskantmutter	93408000
23*		Flachrundschraube	60308020
24*		Flachrundschraube	60308030
25*		Ripp-Mutter	3233
26*		Laufsohle starr	03410030
27	1	PVC-Schutzleiste 71 cm	09250020
28*		Laufsohle cpl. (Zubehör) bestehend aus Pos. 29 - 34	2410
29*		Laufsohle	03410090
30*		Laufsohlenhalter	03410850
31*		Sechskantschraube	93308025
32*		Flachrundschraube	60308025
33*		Sechskantmutter	93408000
34*		Federring	12708000

Mit * gekennzeichnete Positionen
benötigte Stückzahl angeben!

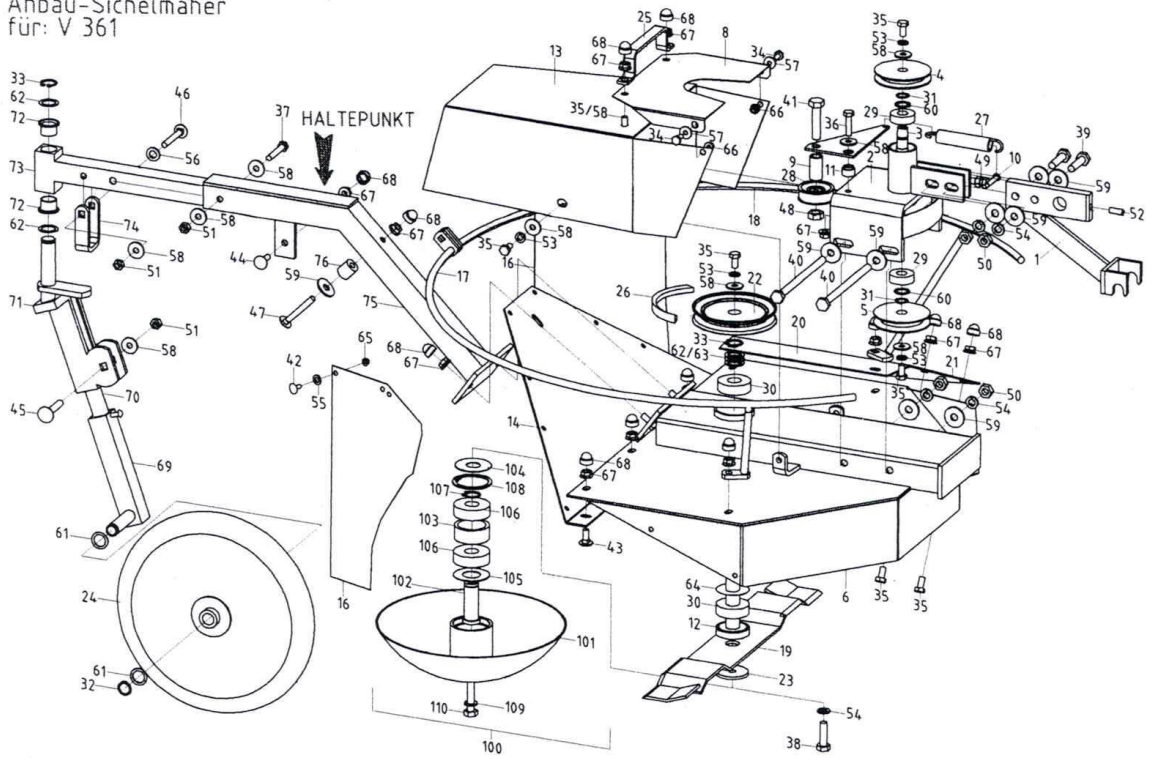
Mähbalken Z 71 für: V 361

Pos	St	Benennung	Bestell-Nr
1	1	Mähbalken Z 71	01140020
2	1	Mähmesser Z 71 bestehend aus Pos. 3 - 5	02489520
3*		Senkniet	66106110
4*		Messerklinge	03440071
5*		Messerklinge	03440061
7	1	Balkenrücken cpl. Z 71 bestehend aus Pos. 8 - 10	02041020
8*		Balkenrücken Z 71	03140020
9*		Doppelbalkenklinge	03211231
10*		Senkniet	66106160
11*		Messerhalter	03323500
12*		Riffelschraube	03234610
13*		Ripp-Mutter	3233
14	1	PVC-Schutzleiste 71 cm	09250020

Mit * gekennzeichnete Positionen
benötigte Stückzahl angeben!



Anbau-Sichelmäher
für: V 361



Pos	St	Benennung	Bestell-Nr
1	1	Gerätehalter	303 50 01 01
2	1	Träger	303 59 01 01
3	1	Antriebswelle	303 59 02
4	1	Riemenscheibe Ø80	303 59 03
5	1	Riemenscheibe Ø80	303 59 04
6	1	Antriebslagerung A-SM	303 59 05 01
7	1	Blech	303 59 06
8	1	Deckblech	303 59 07
9	1	Distanzbuchse	303 59 08
10	1	Spanneinheit	303 59 09
11	1	Buchse	406 03 04
12	1	Antriebswelle cpl.	95 54 02
13	1	Abdeckschutz SM 453	404 01 06 01
14	1	Leitblech	95 50 02
15	1	Schutzbespannung links	95 50 04
16	1	Schutzbespannung rechts	95 50 05
17	1	Schutzbügel links	95 50 07
18	1	Schutzbügel rechts	95 50 08
19	1	Messer SM453	404 01 08
20	1	Sicherheitsblech	95 50 11
21	1	Schräglech	95 50 12
22	1	Riemenscheibe	95 53 02
23	1	Scheibe	95 65 02
24	1	Führungsrad	3785
25	1	Haltebügel	303 58 12
26	1	Keilriemen A3	3279
27	1	Zugfeder	3787
28	1	Spannrolle	4006
29	2	Rillenkugellager	62562022
30	2	Rillenkugellager	62562042
31	2	Sicherungsring	47115000
32	1	Sicherungsring	47117000
33	2	Sicherungsring	47120000

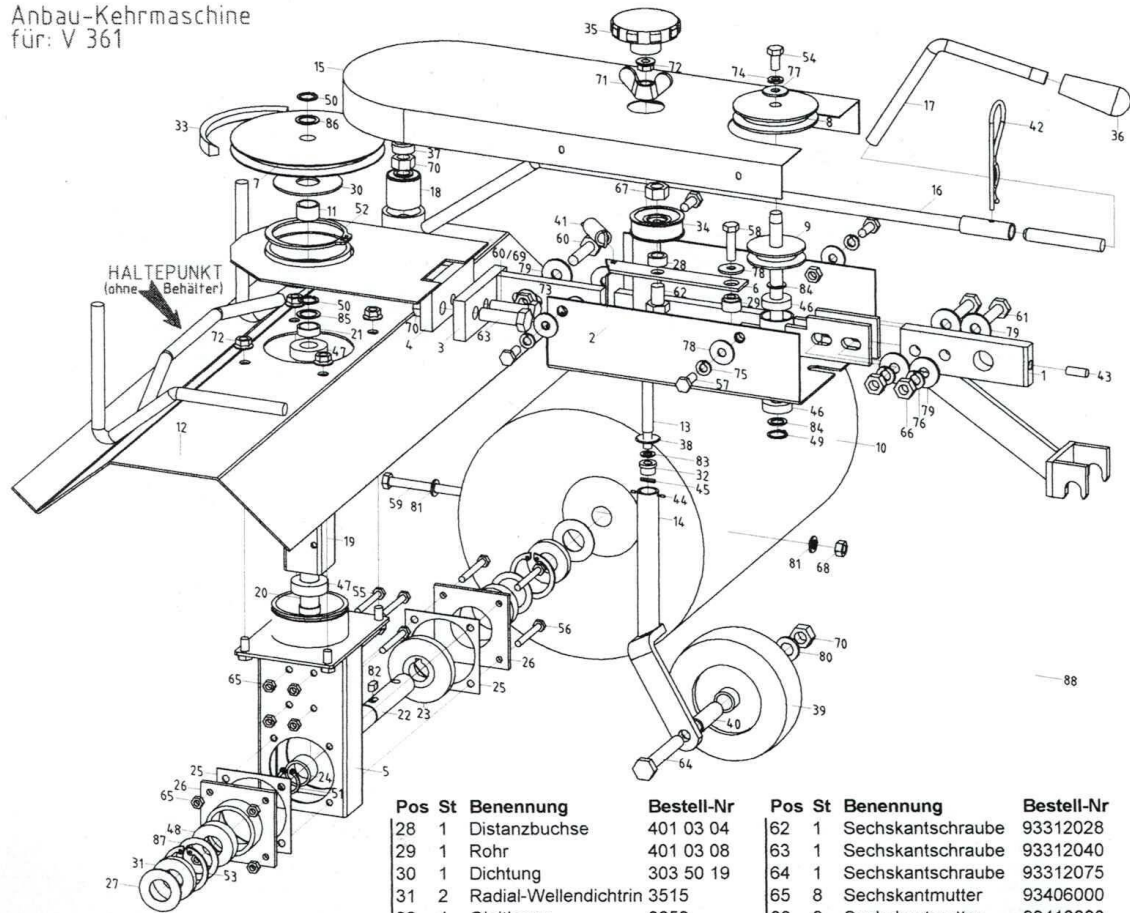
Pos	St	Benennung	Bestell-Nr
34	2	Sechskantschraube	93306016
35	9	Sechskantschraube	93308016
36	1	Sechskantschraube	93308030
37	1	Sechskantschraube	93308050
38	1	Sechskantschraube	93310035
39	2	Sechskantschraube	93310045
40	2	Sechskantschraube	93310160
41	1	Sechskantschraube	93312055
42	12	Flachrundschraube	60305010
43	6	Flachrundschraube	60308020
44	1	Flachrundschraube	60308030
45	1	Flachrundschraube	60308050
46	1	Flachrundschraube	60308055
47	1	Flachrundschraube	60308070
48	1	Sechskantmutter	43912000
49	2	Sechskantmutter	93408000
50	4	Sechskantmutter	93410000
51	3	Stoppmutter	98508000
52	1	Gewindestift	3849
53	5	Federring	12708000
54	5	Federring	12710000
55	12	Scheibe	12507400
56	1	Scheibe	12611000
57	2	Scheibe	90210640
58	12	Scheibe	90210840
59	9	Scheibe	90211050
60	2	Pass-Scheibe	98815221
61	2	Pass-Scheibe	98817241
62	4	Pass-Scheibe	98820281
63	1	Pass-Scheibe	98820282
64	1	Pass-Scheibe	98837475
65	12	Ripp-Mutter	3719
66	2	Ripp-Mutter	3232

Pos	St	Benennung	Bestell-Nr
67	15	Ripp-Mutter	3233
68	14	Schutzkappe	3134
69	1	Führungsrad Aufnahme	404 10 04 01
70	1	Druckfeder	3804
71	1	Drehelement	404 10 03 01
72	2	Bundbuchse	3546
73	1	Teleskoparm, verstärkt	404 11 02 01
74	1	Bügel	404 10 05 01
75	1	Führungsradbügel	404 10 01 01
76	1	Distanzbuchse	36 14 02

Tasteller (Zubehör)

100	1	Tasteller	2101
101	1	Tasteller	23 01 03
102	1	Lagerung	95 65 01
103	1	Distanzbuchse	23 01 05
104	1	Abdeckscheibe	23 01 08
105	1	Schutzscheibe	23 01 12
106	2	Rillenkugellager	62563042
107	1	Sicherungsring	47120000
108	1	Sicherungsring	47252000
109	1	Federring	12710000
110	1	Sechskantschraube	93310095

Anbau-Kehrmaschine
für: V 361



Pos	St	Benennung	Bestell-Nr
1	1	Gerätehalter	303 50 01 01
2	1	Träger	303 50 02 01
3	1	Pendeleinheit	303 50 03 01
4	1	Aufnahme	303 50 04 01
5	1	Getriebegehäuse	303 50 05 01
6	1	Träger	303 50 06
7	1	Riemenscheibe ø145	303 50 07
8	1	Riemenscheibe ø80	303 50 08
9	1	Antriebswelle	303 50 09 01
10*	1 ¹	Satz Sommerbürste	2324
	1 ²	Satz Winterbürste	2319
11	1	Buchse	303 50 12
12	1	Schutzdach	303 50 13 01
13	1	Gewindestück	303 50 14
14	1	Radaufnahme	303 50 15 01
15	1	Abdeckschutz	303 50 16 01
16	1	Verstellelement	303 50 17 01
17	1	Fernverstellung	303 50 18 01
18	1	Gummiblock	20 12 05
19	1	Führungsprofil	304 01 02
20	1	Kegelritzelwelle z7	304 01 03 02
21	1	Buchse	304 01 04
22	1	Antriebswelle	302 01 03 02
23	1	Kegelrad z32	302 01 04 02
24	1	Distanzbuchse	302 01 07
25	2	Dichtung	304 01 05
26	2	Flansch	304 01 06 01
27	2	Abdeckscheibe	302 01 08

Pos	St	Benennung	Bestell-Nr
28	1	Distanzbuchse	401 03 04
29	1	Rohr	401 03 08
30	1	Dichtung	303 50 19
31	2	Radial-Wellendichtring	3515
32	1	Gleitlager	3852
33	1	Keilriemen	3854
34	1	Spannrolle	4006
35	1	Sterngriffmutter	3813
36	1	Gummigriff	3143
37	1	Schutzkappe	4005
38	1	O-Ring	3850
39	1	Rad	3853
40	1	Buchse	3859
41	1	Zugfeder	3811
42	1	Federstecker	3816
43	1	Gewindestift	3849
44	2	Zylinderkerbstift	3851
45	1	Spannstift	14810312
46	2	Rillenkugellager	62560012
47	2	Rillenkugellager	62560032
48	2	Rillenkugellager	62560040
49	1	Sicherungsring	47112000
50	2	Sicherungsring	47117000
51	1	Sicherungsring	47120000
52	1	Sicherungsring	47172000
53	2	Sicherungsring	47242000
54	1	Sechskantschraube	93306016
55	4	Sechskantschraube	93306050
56	4	Sechskantschraube	93306055
57	4	Sechskantschraube	93308016
58	1	Sechskantschraube	93308030
59	2	Sechskantschraube	93308100
60	3	Sechskantschraube	93310040
61	2	Sechskantschraube	93310045

Pos	St	Benennung	Bestell-Nr
62	1	Sechskantschraube	93312028
63	1	Sechskantschraube	93312040
64	1	Sechskantschraube	93312075
65	8	Sechskantmutter	93406000
66	2	Sechskantmutter	93410000
67	1	Sechskantmutter	43912000
68	2	Stopfmutter	98508000
69	1	Stopfmutter	98510000
70	3	Stopfmutter	98512000
71	1	Flügelmutter	31510000
72	5	Ripp-Mutter	3233
73	2	Ripp-Mutter	3234
74	1	Federring	12706000
75	4	Federring	12708000
76	2	Federring	12710000
77	1	Scheibe	90210640
78	5	Scheibe	90210840
79	6	Scheibe	90211050
80	1	Scheibe	12513000
81	2	Scheibe	12609000
82	1	Passfeder	68856612
83	1	Pass-Scheibe	98808141
84	2	Pass-Scheibe	98812181
85	1	Pass-Scheibe	98817245
86	1	Pass-Scheibe	98817241
87	2	Pass-Scheibe	98830421
88	1	Getriebe für Anbau- Kehrmaschine 2317 (ohne Zusatzteile)	3860

Mit * gekennzeichnete Positionen
je nach Bedarf bestellen !
x¹ = zum Schmutz kehren
x² = zum Schnee kehren