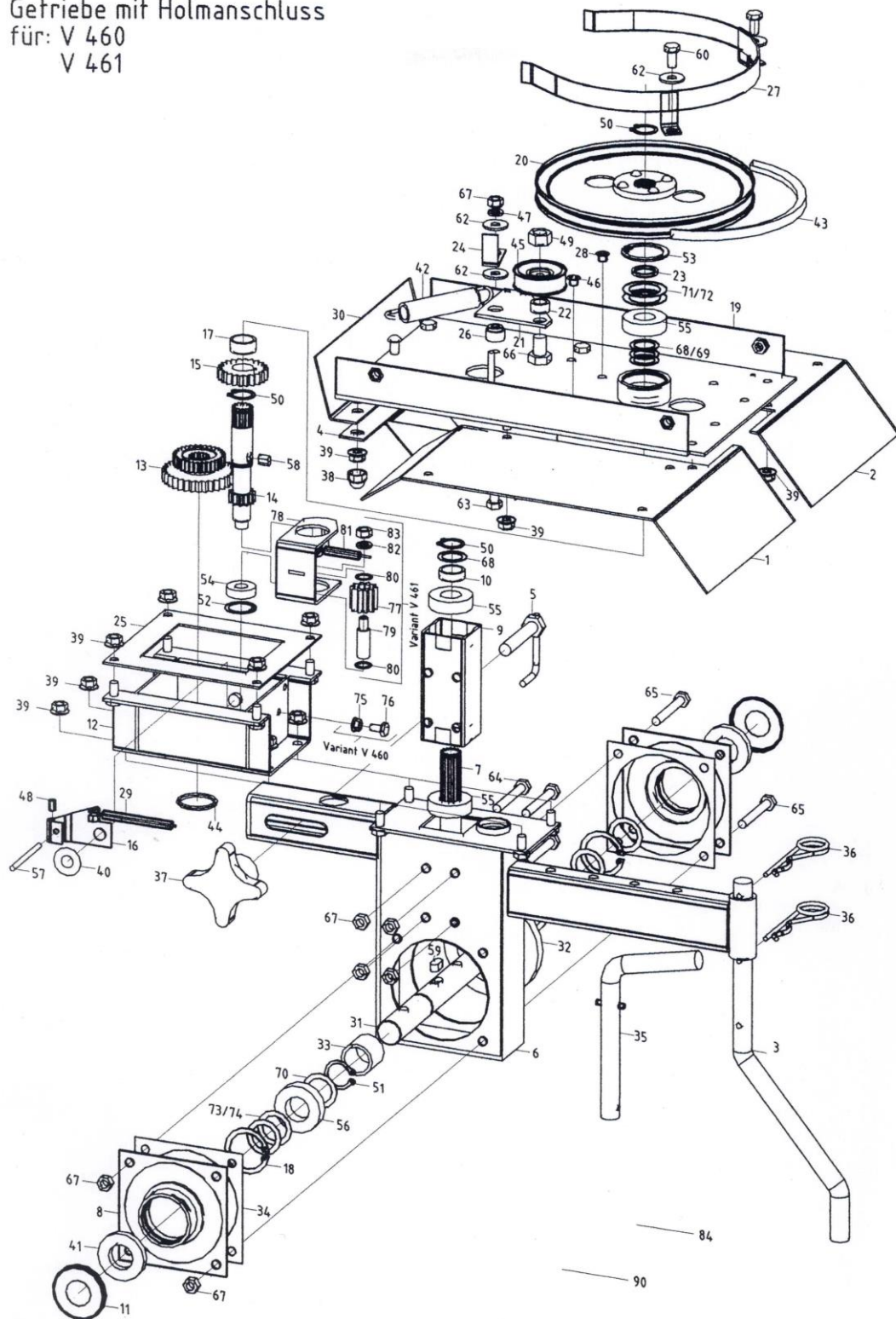
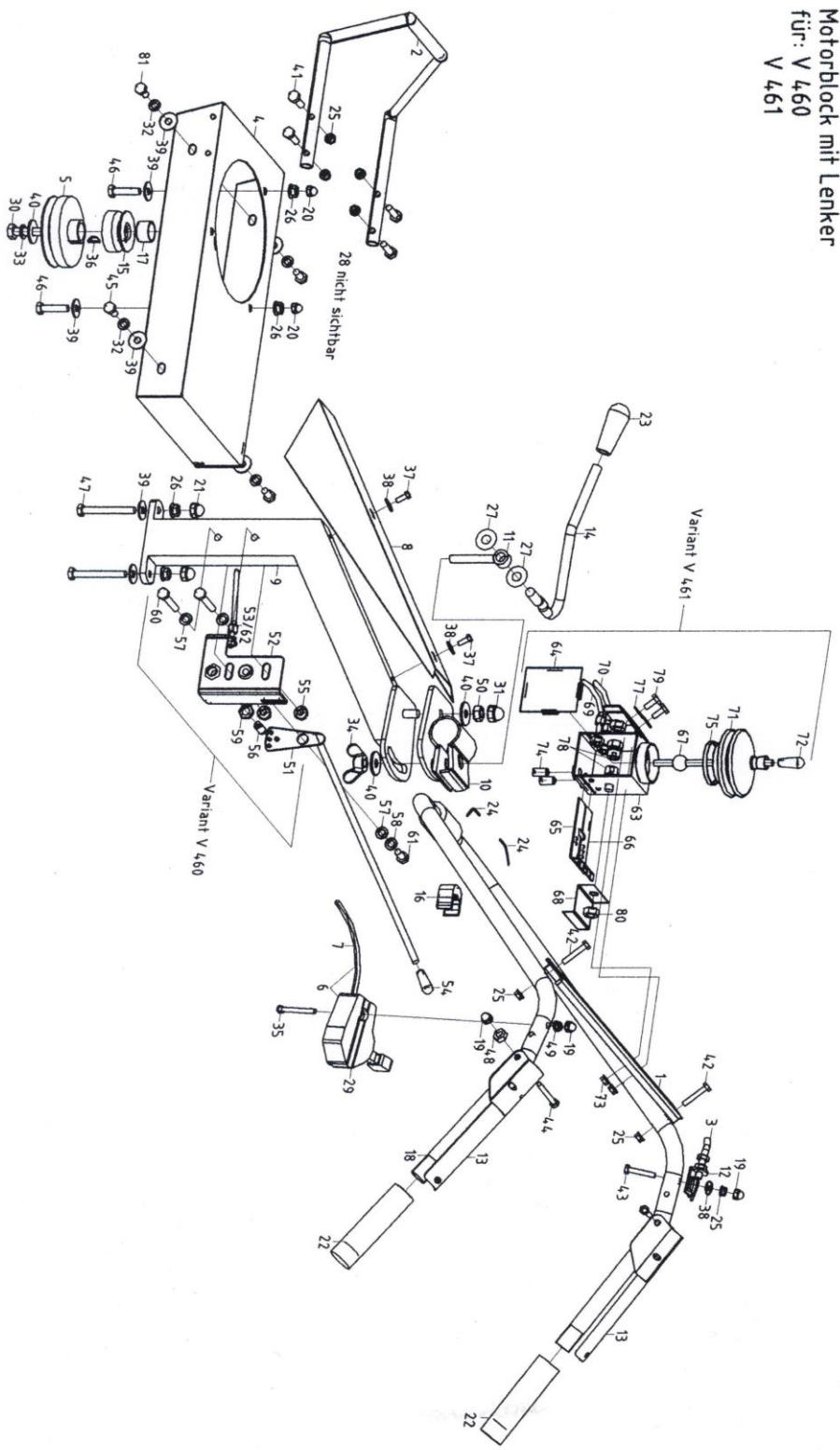


Getriebe mit Holmanschluss
 für: V 460
 V 461



Pos	Stück	Benennung	Bestell-Nr	Pos	Stück	Benennung	Bestell-Nr
1	1	Schutzdach links	401 00 01	63	1	Sechskantschraube	93308035
2	1	Schutzdach rechts	401 00 02	64	4	Sechskantschraube	93308060
3	1	Bremssporn	401 00 03	65	4	Sechskantschraube	93308065
4	1	Abdeckung	401 00 04 01	66	1	Sechskantschraube	93312028
5	1	Arretierhebel	401 00 09 01	67	9	Sechskantmutter	93408000
6	1	Getriebegehäuse	401 01 01 01	68	2	Pass-Scheibe	98820282
7	1	Kegelritzelwelle z7	401 01 02 02	69	2	Pass-Scheibe	98820285
8	2	Flansch	401 01 03 01	70	2	Pass-Scheibe	98825351
9	1	Führungsprofil	401 01 04	71	1	Pass-Scheibe	98830422
10	1	Distanzbuchse	401 01 05	72	1	Pass-Scheibe	98830425
11	2	Abdeckscheibe	401 01 06	73	2	Pass-Scheibe	98837472
12	1	Schaltgehäuse	401 02 01 01	74	2	Pass-Scheibe	98837475
13	1	Schieberad	401 02 02 02				
14	1	Zahnritzel z10	401 02 03 02				
15	1	Zahnrad z22	401 02 04 02	Variant V 460			
16	1	Schaltbügel	401 02 06	75	1	Ripp-Mutter	3232
17	1	Distanzbuchse	401 02 09	76	1	Sechskantschraube	93306012
18	2	Sicherungsring	47247000	90	1	Getriebe für V460 (ohne Zusatzteile)	3817
19	1	Tragblech cpl.	401 03 01 01				
20	1	Riemenscheibe ø207	401 03 02 01	Variant V 461			
21	1	Blech	401 03 03	77	1	Rückwärtsritzel z10	401 02 05 02
22	1	Distanzbuchse	401 03 04	78	1	Bügel cpl.	401 02 07 01
23	1	Distanzbuchse	401 03 05	79	1	Bolzen	401 02 08 02
24	1	Keilriemenführer	401 03 06	80	2	Scheibe	401 02 11
25	1	Dichtung	401 03 07	81	1	Druckfeder	401 02 12
26	1	Rohr	401 03 08	82	1	Federring	12708000
27	1	Keilriemenführer	401 03 11 01	83	1	Sechskantmutter	93408000
28	1	Stopfen mit Bohrung	401 03 10	84	1	Getriebe für V461 (ohne Zusatzteile)	3818
29	1	Druckfeder Mähwerk	3748				
30	1	Abdeckblech	27 00 08				
31	1	Antriebswelle	27 01 03				
32	1	Kegelrad z39	27 01 04				
33	1	Distanzbuchse	27 01 08				
34	2	Dichtung	27 01 09				
35	1	Kupplungsstecker	28 00 05				
36	2	Federstecker	3816				
37	1	Kreuzgriff	3132				
38	2	Schutzkappe	3134				
39	14	Ripp-Mutter	3233				
40	1	Sicherungselement	3284				
41	2	Radial-Wellendichtring	3513				
42	1	Zugfeder	3758				
43	1	Keilriemen A18	4000				
44	1	O-Ring	4002				
45	1	Spannrolle	4006				
46	1	Stopfen	4007				
47	1	Federring	12708000				
48	1	Spannstift	14810620				
49	1	Sechskantmutter	43912000				
50	3	Sicherungsring	47120000				
51	1	Sicherungsring	47125000				
52	1	Sicherungsring	47228000				
53	1	Sicherungsring	47242000				
54	1	Rillenkugellager	62560012				
55	3	Rillenkugellager	62560042				
56	2	Rillenkugellager	62560050				
57	1	Zylinderstift	63250570				
58	1	Passfeder	68856610				
59	1	Passfeder	68858718				
60	2	Sechskantschraube	93308016				
62	4	Scheibe	90210840				

Motorblock mit Lenker für: V 460 V 461



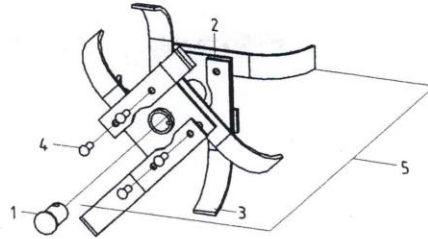
Pos	Stück	Benennung	Bestell-Nr	Pos	Stück	Benennung	Bestell-Nr
1	1	Holmstrebe	401 00 05	42	2	Sechskantschraube	93306030
2	1	Stoßbügel	401 00 06	43	1	Sechskantschraube	93306035
3	1	FA-Kupplungszug	401 00 08	44	2	Sechskantschraube	93306040
4	1	Motorträger	401 04 01	45	4	Sechskantschraube	93308016
5	1	Keilscheibe ø90	401 04 02	46	3	Sechskantschraube	93308040
6	1	Gaszug mit Griff	401 04 03 01	47	2	Sechskantschraube	93308070
7	1	Gaszug	401 04 03 02	48	2	Sicherungsmutter	98006000
8	1	Verkleidung	401 07 01	49	1	Stoppmutter	98506000
9*	1	Holm (V 460)	401 07 02 01	50	1	Stoppmutter	98510000
10	1	Holm (V 461)	401 07 05 01	81	1	Sechskantschraube	93308025
11	1	Verstellung	401 07 03 01	Variant V 460			
12	1	Augenschraube	401 07 04	51	1	Schalthebel	401 06 01 01
13	2	Widerlager	18 00 03 04	52	1	Befestigung cpl.	401 06 02 01
14	1	Handhebel	18 08 02	53	1	Schaltzug	401 06 04
15	1	Spannexzenter	20 00 05	54	1	Gummigriff	3141
16	1	Keilscheibe ø48	401 04 04	55	2	Ripp-Mutter	3233
17*	1 ²	Bowdenzughalter	42032	56	1	Druckstück	4003
18	1	Distanzbuchse	20 08 03	57	3	Scheibe	90210840
19	4	Distanzbuchse	28 03 03	58	1	Federscheibe	13708000
20*	2 ¹	Lenker	80 05 01	59	1	Sicherungsblechmutter	79671000
21	2	Schutzkappe	3133	60	2	Sechskantschraube	93308045
22	2	Schutzkappe	3134	61	1	Sechskantschraube	93308016
23	1	Handgriff	3134	62	1	Sechskantmutter	93406000
24	2	Gummigriff	3138	Variant V 461			
25	7	Standard-Kabelbinder	3143	63	1	Schalkasten	401 05 01
26	5	Ripp-Mutter	3179	64	1	Deckel cpl.	401 05 02 01
27	2	Ripp-Mutter	3232	65	1	Schieber links	401 05 03
28*	1 ²	Sicherungselement	3233	66	1	Schieber rechts	401 05 04
29	1	4-Takt-Motor Centura 40 T	3284	67	1	Schalthebel	401 05 05 01
30	1	Kunststoffgasgriff	4010	68	1	Abdeckung	401 05 06
31	1	Sechskantschraube	3332	69	1	Schaltzug R	401 05 08
32	4	Schutzkappe	3338	70	1	Schaltzug 1/2	401 05 07
33	1	Federring	3507	71	1	Faltenbaug	100 08 23
34	1	Fügelmutter	4005	72	1	Gummigriff	3141
35	1	Flachrundschraube	12708000	73	2	Ripp-Mutter	3232
36	1	Scheibenfeder	12710000	74	2	Druckstück	4003
37	2	Sechskantblechschraube	31510000	75	1	Standard-Kabelbinder	4004
38	3	Scheibe	60306055	77	2	Scheibe	90210640
39	10	Scheibe	68884650	78	2	Zylinderschraube mit Innensechskant	798410025
40	3	Scheibe	79765513	79	2	Sechskantschraube	93306016
41	4	Sechskantschraube	90210640	80	2	Sechskantmutter	93410000

Mit * gekennzeichnete Positionen je nach Maschinentyp bestellen !

x¹ = Motor Kawasaki FC 150 V

x² = Motor Tecumseh Centura 40 T

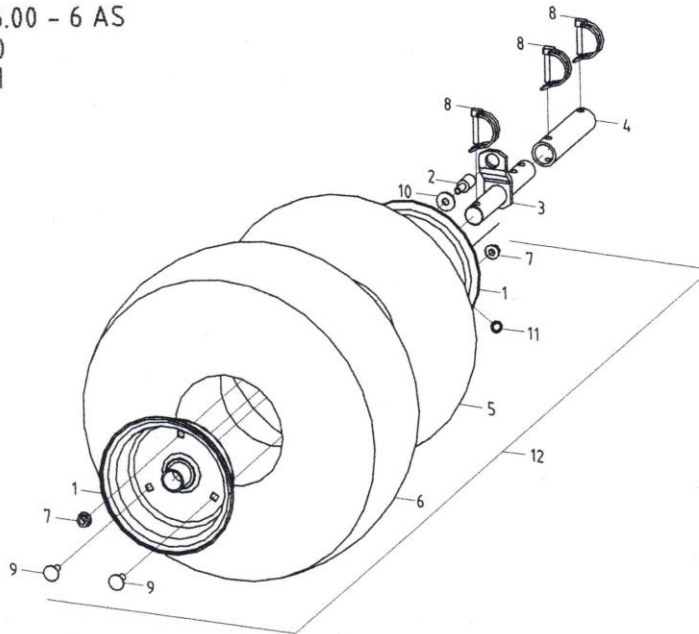
Hacksatz 50 cm
für: V 460
V 461



Hacksatz verstärkt
50cm oder 38cm
für: V 462

Pos	Stück	Benennung	Bestell-Nr	Pos	Stück	Benennung	Bestell-Nr
1	2	Stopfen	3790	1	2	Stopfen	3790
2	2	Hackwerkzeug	27 07 01	2	2	Hackwerkzeug 50, verstärkt	406 51 01 01
3	8	Paar Hackmesser	3030	oder	2	Hackwerkzeug 38, verstärkt	406 53 01 01
4	16	Halbrundniet	66008022	3	8	Paar Hackmesser	3030
5	1	Hacksatz 50 cm (paarweise)	27 07 00	4	16	Halbrundniet	66008022
				5		paarweise:	
					1	Hacksatz 50cm, verstärkt	406 51 00
					oder		
					1	Hacksatz 38cm, verstärkt	406 53 00

Radsatz 6.00 - 6 AS
für: V 460
V 461



Pos	Stück	Benennung	Bestell-Nr	Pos	Stück	Benennung	Bestell-Nr
1	4	Felgenhälfte	401 08 01 01	7	6	Ripp-Mutter	3233
2	2	Bolzen	401 08 02	8	6	Rohrklappsplint	3662
3	2	Mitnahme	401 08 03 01	9	4	Flachrundschaube	60308016
4	2	Verbreiterungsrohr	401 08 04	10	2	Scheibe	90210840
5	2	Schlauch	3119	11	2	Schutzstopfen	4011
6	2	Decke	3122	12	1	Paar Räder 6.00 - 6 AS	4009