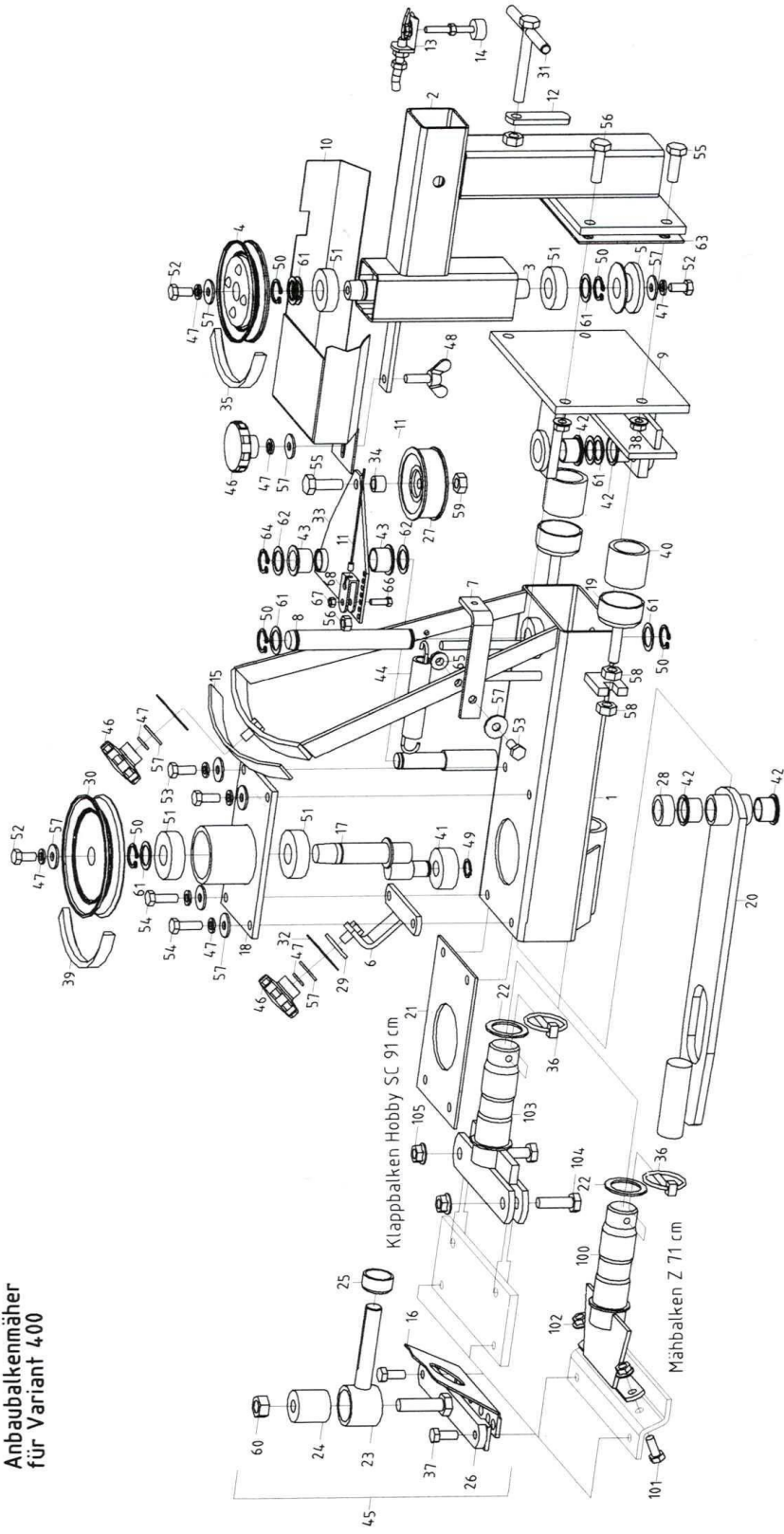
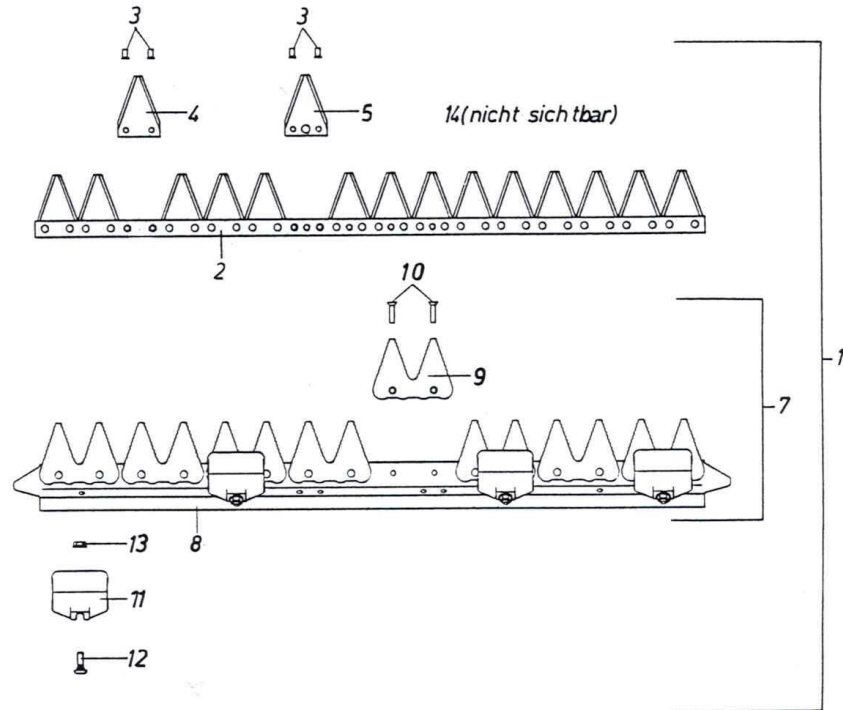


Anbaubalkenmäher  
für Variant 400



Pos	Stück	Benennung	Bestell-Nr	Pos	Stück	Benennung	Bestell-Nr	
1	1	Antriebsträger	401 58 01 01	41	1	Kugellager	3544	
2	1	Anschluß	401 58 02 01	42	4	Bundbuchsen	3546	
3	1	Antriebswelle	401 58 03	43	2	Gleitlager	3694	
4	1	Riemenscheibe	401 58 04 01	44	1	Zugfeder	3787	
5	1	Riemenscheibe	401 58 05	45	1	Messermithnahme cpl.	3761	
6	1	Befestigung	401 58 07 01	46	3	Sterngriffmutter	4008	
7	1	Zugeinhängung	401 58 18	47	10	Federringe	12708000	
8	1	Tragbolzen	401 58 09	48	1	Flügelschraube	31608025	
9	1	Aufhängung	401 58 10 01	49	1	Sicherungsring	47115000	
10	1	Abdeckung	401 58 11 01	50	5	Sicherungsring	47120000	
11	1	MA-Kupplungszug	401 58 12	51	4	Rillenkugellager	62562042	
12	1	Flachstahl	401 58 13	52	4	Sechskantschraube	93308016	
13	1	Widerlager	401 58 15	53	3	Sechskantschraube	93308020	
14	1	Rändelschraube	401 58 16	54	2	Sechskantschraube	93308025	
15	1	Gummistreifen	401 58 17	55	5	Sechskantschraube	93310030	
16	1	Zettlerblech	18 00 04	56	1	Sechskantmutter	93408000	
17	1	Exzenterwelle	18 01 02	57	11	Scheibe	90210840	
18	1	Lagerung cpl	18 01 03	58	4	Sechskantmutter	93410000	
19	2	Dämpfung	18 01 06	59	1	Sicherungsring	98010000	
20	1	Schwinge cpl	20 10 02	60	1	Sicherungsring	98012000	
21	1	Gewindeplatte	20 10 13	61	8	Paßscheibe	98820281	
22	1	Anlagescheibe	20 12 03	62	2	Paßscheibe	98816221	
23	1	Mitnehmer	20 12 04	63	1	Platte	401 58 14	
24	1	Gummiblock	20 12 05	64	1	Sicherungsring	47116000	
25	1	Kunststoffkappe	20 12 06	65	1	Ripp-Mutter	3233	
26	1	Messerkopf	20 12 09	66	1	Zylinderschraube mit Schlitz	84052000	
27	1	Spannrollenlaufing	20 18 02	67	1	Stoppmutter	98505000	
28	1	Distanzrohr	20 23 21	68	1	Einhängeteil	20 00 42	
29	1	Gummischiene	23 00 11					
30	1	Mähwerkkeilriemenscheibe	28 18 04					
31	1	Spannschraube	28 18 07					
32	1	Abdeckschutz	80 00 02	<b>Mähbalken Z 71 cm</b>				401 58 06 01
33	1	Lagerarm	95 54 03	100	1	Tragzapfen Z-Balken	93308020	
34	1	Distanzbuchse	95 54 04	101	2	Sechskantschraube	3233	
35	1	Keilriemen	3061	102	2	Ripp-Mutter		
36	1	Klappspint	3128					
37	2	Sicherungsschraube	3174	<b>Klappbalken Hobby SC 91 cm</b>				
38	4	Ripp-Mutter	3234	103	1	Tragzapfen	20 24 01	
39	1	Keilriemen	3279	104	2	Sechskantschraube	93310035	
40	2	Kupplungsdruckfeder	3315	105	2	Ripp-Mutter	3234	

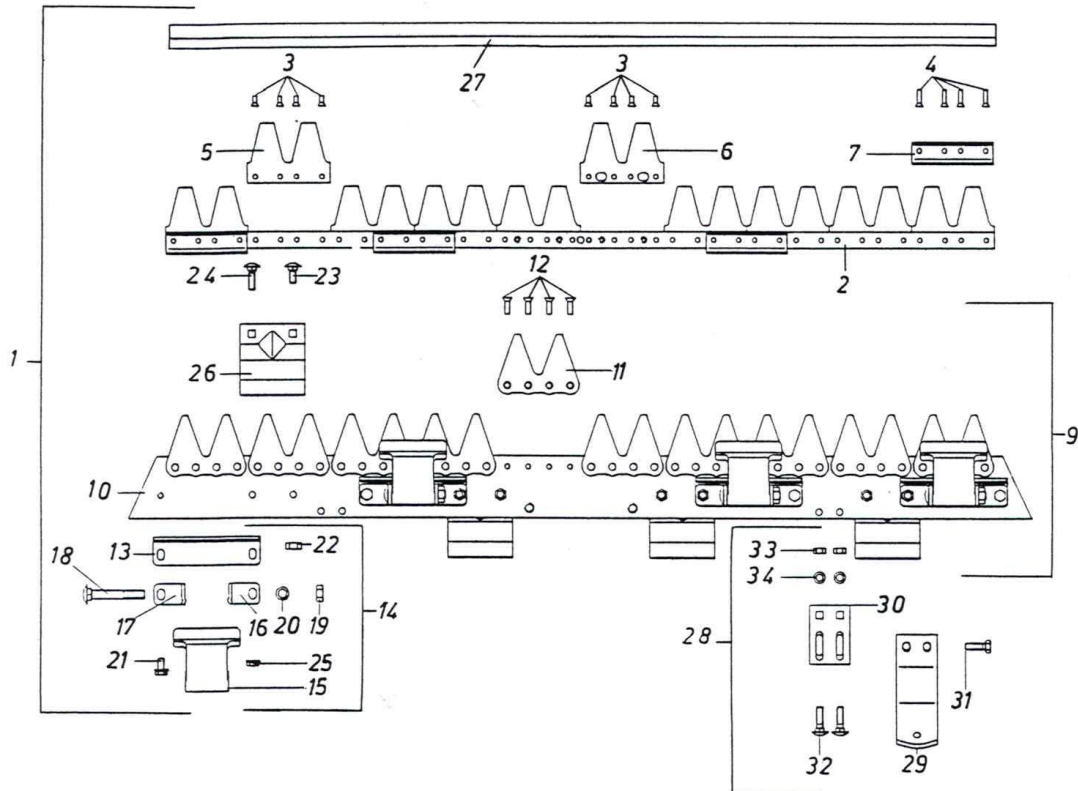
# Mähbalken Z 71



Pos	Stück	Benennung	Bestell-Nr	Pos	Stück	Benennung	Bestell-Nr
1	1	Mähbalken Z 71	01140020	9*		Doppelbalkenklinge	03211231
2	1	Mähmesser Z 71 bestehend aus Pos. 3 - 5	02489520	10*		Senkniet	66106160
3*		Senkniet	66106110	11*		Messerhalter	03323500
4*		Messerklinge	03440071	12*		Riffelschraube	03234610
5*		Messerklinge	03440061	13*		Ripp-Mutter	3233
7	1	Balkenrücken cpl. Z 71 bestehend aus Pos. 8 - 10	02041020	14	1	PVC-Schutzleiste 71 cm	09250020
8*		Balkenrücken Z 71	03140020				

Mit \* gekennzeichnete Positionen  
benötigte Stückzahl stets angeben!

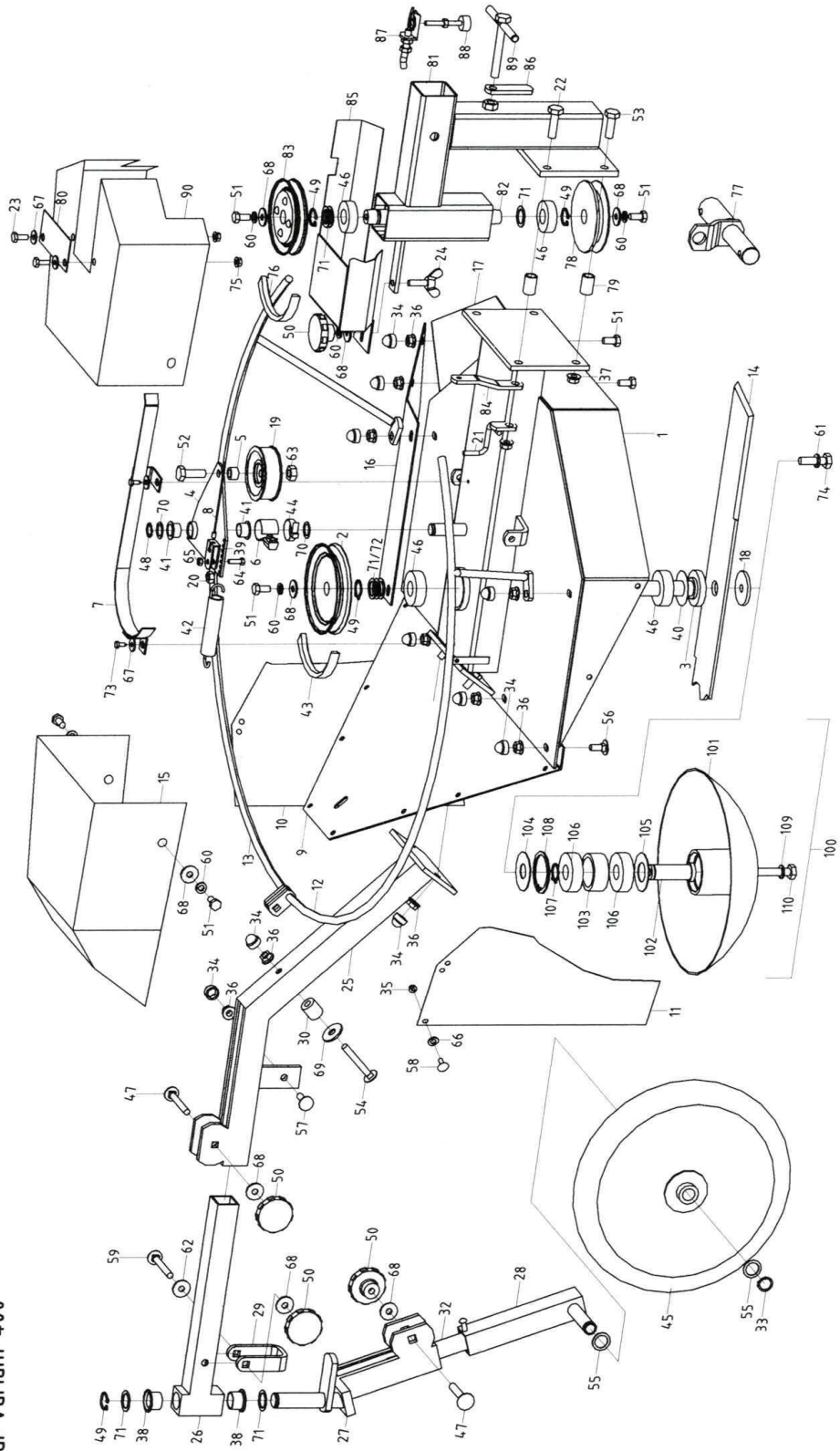
# Klappbalken Hobby SC 91



Pos	Stück	Benennung	Bestell-Nr	Pos	Stück	Benennung	Bestell-Nr
1	1	Klappbalken Hobby SC 91	01020130	19*		Sechskantmutter	05370410
2	1	Mähmesser K 91	02481960	20*		Federscheibe	13710000
3*		bestehend aus Pos. 3 - 7		21*		Flanschschraube	05620800
3*		Senkniet	66105120	22*		Sechskantmutter	93408000
4*		Senkniet	66105200	23*		Flachrundschaube	60308020
5*		Doppelklinge	03441311	24*		Flachrundschaube	60308030
6*		Doppelklinge	03441321	25*		Ripp-Mutter	3233
7*		Führungsleiste	03320200	26*		Laufsohle starr	03410030
9	1	Balkenrücken cpl. K 91	02020280	27	1	PVC-Schutzleiste 91 cm	09250060
10	1	Balkenrücken K 91	03020470	28*		Laufsohle cpl.	2062
11*		Doppelbalkenklinge	03211211			bestehend aus Pos. 29 - 34	
12*		Senkniet	66106200	29*		Laufsohle	03410090
13*		Reibeplatte	03322910	30*		Laufsohlenhalter	03410850
14*		Messerhalter cpl.	02670800	31*		Sechskantschraube	93308025
15*		Messerhalter	03322180	32*		Flachrundschaube	60308025
16*		Winkel	03643550	33*		Sechskantmutter	93408000
17*		Winkel	03643560	34*		Federring	12708000
18*		Flachrundschaube	05590700				

Mit \* gekennzeichnete Positionen  
benötigte Stückzahl stets angeben!

### Anbauschneidmähder für Variant 400

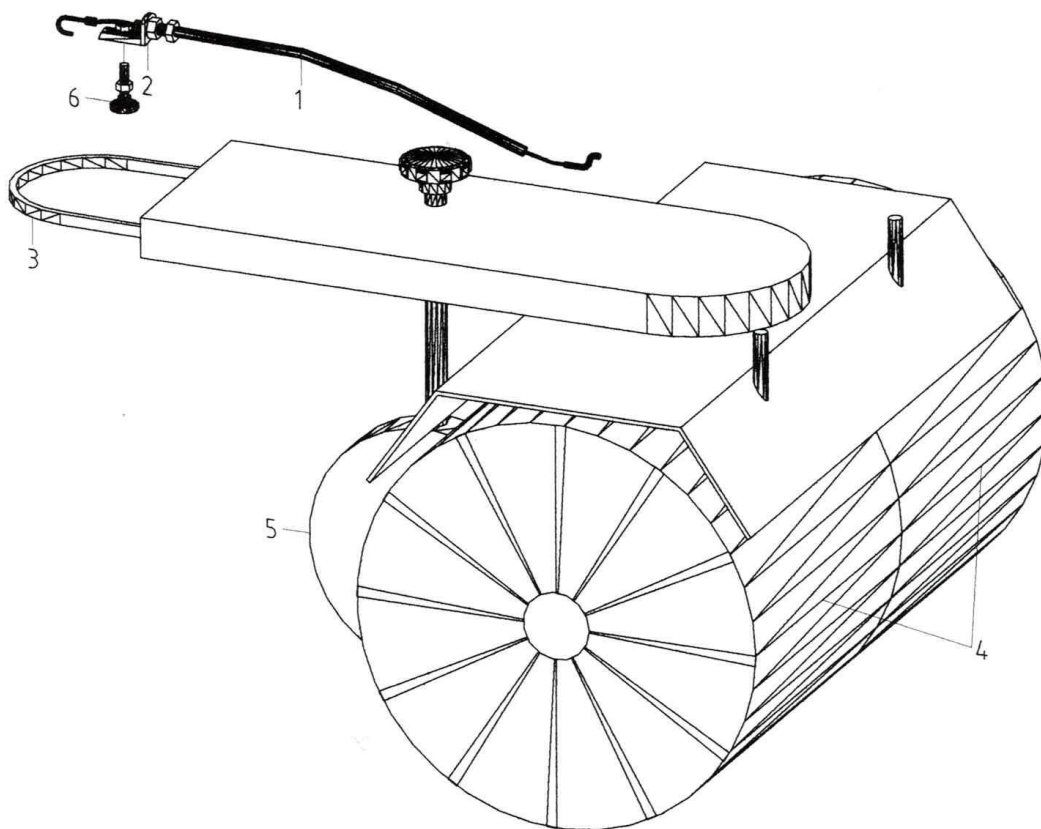


Pos	Stück	Benennung	Bestell-Nr	Pos	Stück	Benennung	Bestell-Nr
1	1	Antriebslagerung SM53	95 53 01	53	3	Sechskantschraube	93310050
2	1	Riemenscheibe	95 53 02	54	1	Flachrundschrabe	60308070
3	1	Antriebswelle	95 54 02	55	2	Paßscheibe	98817241
4	1	Lagerarm	95 54 03	56	6	Flachrundschrabe	60308020
5	1	Distanzbuchse	95 54 04	57	1	Flachrundschrabe	60308030
6	1	Messerbremse SP cpl.	95 54 07	58	12	Flachrundschrabe	60305010
7	1	Keilriemenführer	95 53 05	59	1	Flachrundschrabe	60308055
8	1	MA-Kupplungszug	401 58 12	60	6	Federring	12708000
9	1	Leitblech	95 50 02	61	1	Federring	12710000
10	1	Schutzbespannung rechts	95 50 05	62	1	Scheibe	12611000
11	1	Schutzbespannung links	95 50 04	63	1	Sicherungsmutter	98010000
12	1	Schutzbügel links	95 50 07	64	1	Zylinderschraube mit Schlitz	84052000
13	1	Schutzbügel rechts	95 50 08	65	1	Stopfmutter	98505000
14	1	Messer SM453	404 01 08	66	12	Scheibe	12607600
15	1	Abdeckschutz	95 53 06	67	4	Scheibe	90210640
16	1	Sicherheitsblech	95 50 11	68	9	Scheibe	90210840
17	1	Schragblech	95 50 12	69	1	Scheibe	90211050
18	1	Scheibe	95 65 02	70	2	Paßscheibe	98816221
19	1	Spannrollenlaufriem	20 18 02	71	7	Paßscheibe	98820281
20	1	Sechskantmutter	93408000	72	1	Paßscheibe	98820282
21	1	Riemenführer	401 57 05 01	73	2	Sechskant-Blechschrabe	79765513
22	1	Sechskantschraube	93310060	74	1	Sechskantschraube	93310035
23	2	Sechskantschraube	93306016	75	2	Ripp-Mutter	3232
24	1	Flügelschraube	31608025	76	1	Keilriemen A6	3061
25	1	Führungsradbügel	404 10 01 01	77	2	Mitnahme	401 57 01 01
26	1	Teleskoparm	404 10 02 01	78	1	Riemenscheibe	401 57 02
27	1	Drehelement	404 10 03 01	79	4	Distanzbuchse	401 57 03
28	1	Führungsradaufnahme	404 10 04 01	80	1	Blech	401 57 04
29	1	Bügel	404 10 05 01	81	1	Anschluss	401 58 02 01
30	1	Distanzbuchse	36 14 02	82	1	Antriebswelle	401 58 03
31	1	Rohr	3786	83	1	Riemenscheibe	401 58 04 01
32	1	Druckfeder	3804	84	1	Zugemhängung	401 58 08
33	1	Sicherungsring	47117000	85	1	Abdeckung	401 58 11 01
34	11	Schutzkappe	3134	86	1	Flachstahl	401 58 13
35	12	Ripp-Mutter	3719	87	1	Widerlager	401 58 15
36	16	Ripp-Mutter	3233	88	1	Rändelschraube	401 58 16
37	4	Ripp-Mutter	3234	89	1	Spannschraube	28 18 07
38	2	Bundbuchse	3546	90	1	Abdeckschutz cpl.	100 46 05
39	1	Einhängeteil	20 00 42				
40	1	Nilosring	3595				
41	2	Gleitlager	3694				
42	1	Zugfeder	3787				
43	1	Keilriemen A19	3771				
44	1	Schneckenengewindeschelle	3775				
45	1	Führungsrad	3785				
46	4	Rillenrollenlager	62562042				
47	2	Flachrundschrabe	60308050				
48	1	Sicherungsring	47116000				
49	3	Sicherungsring	47120000				
50	4	Sterngriffmutter	4008				
51	7	Sechskantschraube	93308016				
52	1	Sechskantschraube	93310030				

**Tasteller (Zubehör)**

100	1	Tasteller	2101
101	1	Tasteller	23 01 03
102	1	Lagerung	95 65 01
103	1	Distanzbuchse	23 01 05
104	1	Abdeckscheibe	23 01 08
105	1	Schutzscheibe	23 01 12
106	2	Rillenrollenlager	62563042
107	1	Sicherungsring	47120000
108	1	Sicherungsring	47252000
109	1	Federring	12710000
110	1	Sechskantschraube	93310095

Anbaukehrmaschine  
für Variant 400



Pos	St.	Benennung	Bestell-Nr	Pos	St.	Benennung	Bestell-Nr
1	1	MA-Kupplungszug	95 54 09	5	1	Führungsrad	4014
2	1	Widerlager	401 58 15	6	1	Rändelschraube	401 58 16
3	1	Keilriemen	4013				
4*	1	Paar Kehrwalzen 12 Besatzreihen	4012				
	1	Paar Kehrwalzen 8 x 2 Besatzreihen	2413				

Mit \* gekennzeichnete Positionen  
je nach Maschinentyp bestellen!