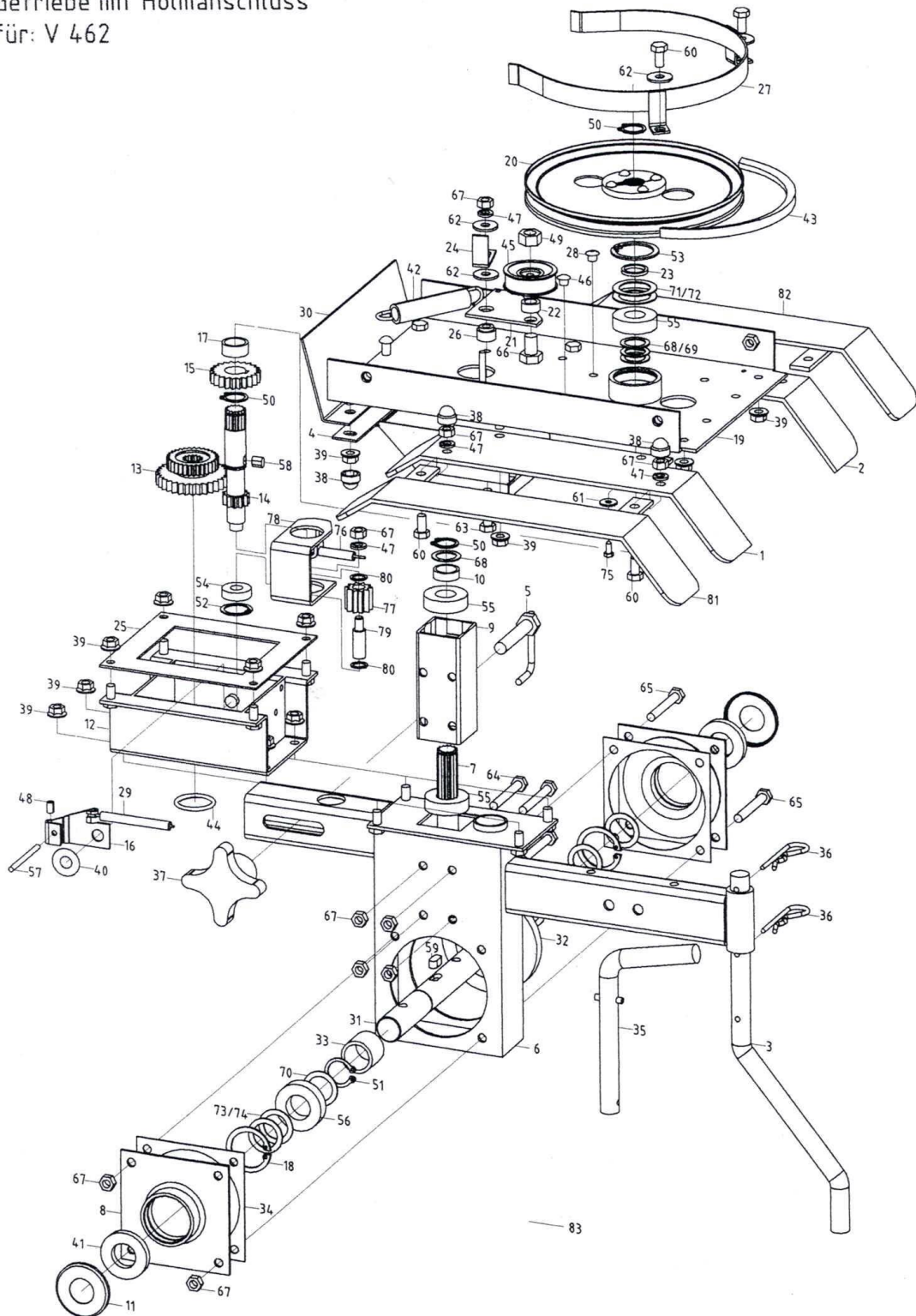
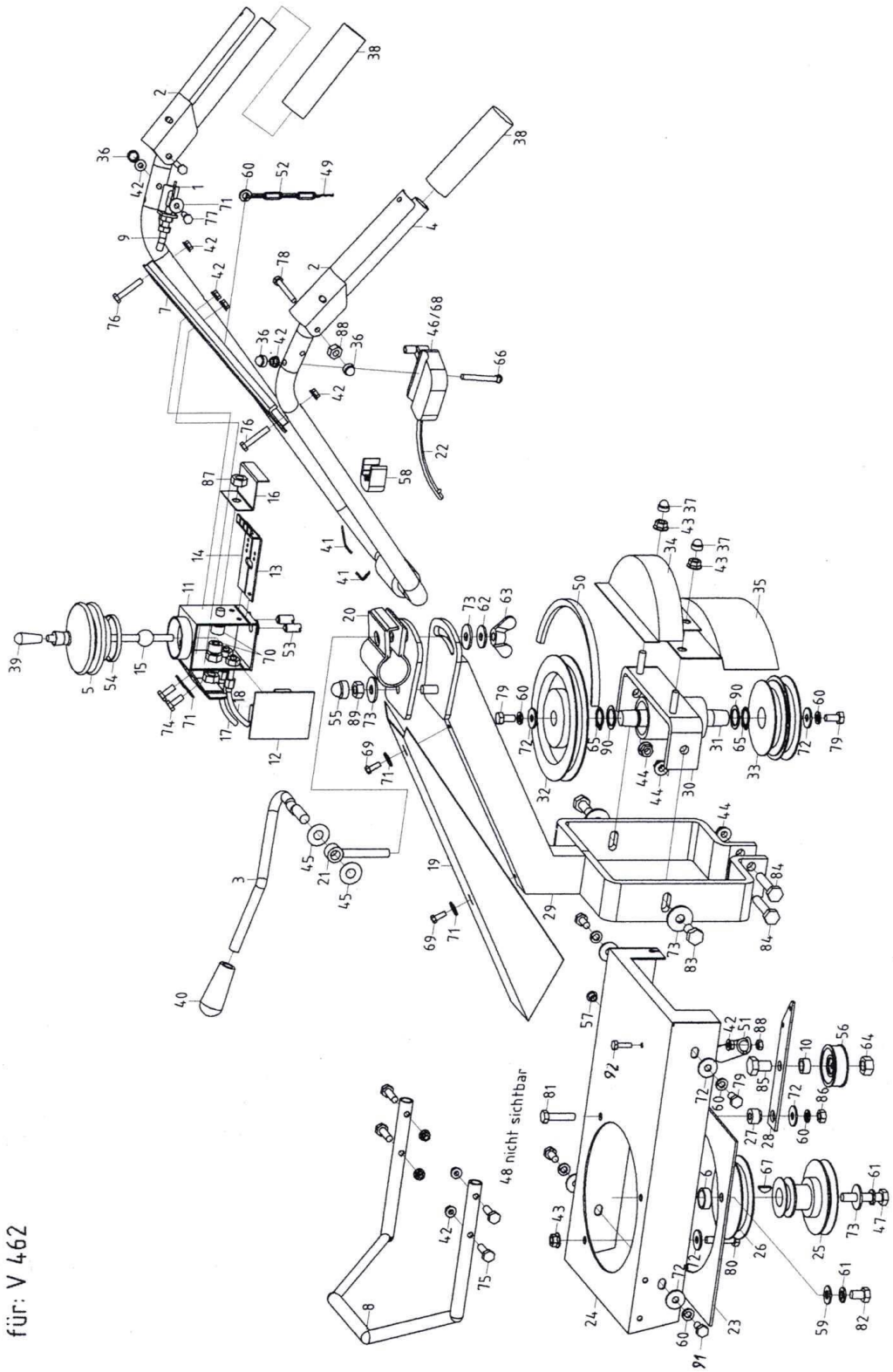


Getriebe mit Holmanschluss
für: V 462



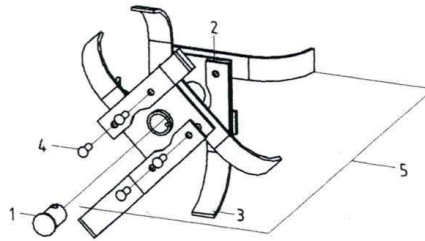
Pos	Stück	Benennung	Bestell-Nr	Pos	Stück	Benennung	Bestell-Nr
1	1	Schutzdach, links	406 00 08	62	4	Scheibe	90210840
2	1	Schutzdach, rechts	406 00 09	63	1	Sechskantschraube	93308035
3	1	Bremssporn	401 00 03	64	4	Sechskantschraube	93308060
4	1	Abdeckung	401 00 04 01	65	4	Sechskantschraube	93308065
5	1	Arretierhebel	401 00 09 01	66	1	Sechskantschraube	93312028
6	1	Getriebegehäuse	406 01 01 01	67	14	Sechskantmutter	93408000
7	1	Kegelritzelwelle z7	401 01 02 02	68	2	Paßscheibe	98820282
8	2	Flansch	401 01 03 01	69	2	Paßscheibe	98820285
9	1	Führungsprofil	401 01 04	70	2	Paßscheibe	98825351
10	1	Distanzbuchse	401 01 05	71	1	Paßscheibe	98830422
11	2	Abdeckscheibe	401 01 06	72	1	Paßscheibe	98830425
12	1	Schaltgehäuse	401 02 01 01	73	2	Paßscheibe	98837472
13	1	Schieberad	401 02 02 02	74	2	Paßscheibe	98837475
14	1	Zahnritzel z10	401 02 03 02	75	2	Sechskantblechschaube	79765513
15	1	Zahnrad z22	401 02 04 02	76	1	Druckfeder	401 02 12
16	1	Schaltbügel	401 02 06	77	1	Rückwärtsritzel z10	401 02 05 02
17	1	Distanzbuchse	401 02 09	78	1	Bügel cpl.	401 02 07 01
18	2	Sicherungsring	47247000	79	1	Bolzen	401 02 08 02
19	1	Tragblech	406 02 01 01	80	2	Scheibe	401 02 11
20	1	Riemenscheibe ø207	401 03 02 01	81	1	Verbreiterung links	401 53 01 01
21	1	Blech	401 03 03	82	1	Verbreiterung rechts	401 53 02
22	1	Distanzbuchse	401 03 04	83	1	Getriebe für V462 (ohne Zusatzteile)	3841
23	1	Distanzbuchse	401 03 05				
24	1	Keilriemenführer	401 03 06				
25	1	Dichtung	401 03 07				
26	1	Rohr	401 03 08				
27	1	Keilriemenführer	401 03 11 01				
28	1	Stopfen mit Bohrung	401 03 10				
29	1	Druckfeder Mähwerk	3748				
30	1	Abdeckblech	406 00 01				
31	1	Antriebswelle	27 01 03				
32	1	Kegelrad z39	27 01 04				
33	1	Distanzbuchse	27 01 08				
34	2	Dichtung	27 01 09				
35	1	Kupplungsstecker	28 00 05				
36	2	Federstecker	3816				
37	1	Kreuzgriff	3132				
38	6	Schutzkappe	3134				
39	14	Ripp-Mutter	3233				
40	1	Sicherungselement	3284				
41	2	Radial-Wellendichtring	3513				
42	1	Zugfeder	3758				
43	1	Keilriemen A18	4000				
44	1	O-Ring	4002				
45	1	Spannrolle	4006				
46	1	Stopfen	4007				
47	6	Federring	12708000				
48	1	Spannstift	14810620				
49	1	Sechskantmutter	43912000				
50	3	Sicherungsring	47120000				
51	1	Sicherungsring	47125000				
52	1	Sicherungsring	47228000				
53	1	Sicherungsring	47242000				
54	1	Rillenkugellager	62560012				
55	3	Rillenkugellager	62560042				
56	2	Rillenkugellager	62560050				
57	1	Zylinderstift	63250570				
58	1	Passfeder	68856610				
59	1	Passfeder	68858718				
60	6	Sechskantschraube	93308016				
61	2	Scheibe	90210640				

Motorblock mit Lenker für: V 462



Pos	Stück	Benennung	Bestell-Nr	Pos	Stück	Benennung	Bestell-Nr
1	1	Widerlager	18 00 03 04	47	1	Sechskantschraube	3507
2	1	Handhebel	18 08 02	48	1	4-Takt-Motor FC180V	3669
3	1	Spannexzenter	20 00 05	49	1	Federstecker	3740
4	1	Lenker	80 05 01	50	1	Keilriemen A21	3773
5	1	Faltenbalg	100 08 23	51	1	Zugfeder	3787
6	1	Distanzbuchse	130 15 01	52	1	Rundstahlkette	3840
7	1	Holmstrebe	401 00 05	53	2	Druckstück	4003
8	1	Stoßbügel	401 00 06	54	1	Standard-Kabelbinder	4004
9	1	FA-Kupplungszug	401 00 08	55	1	Schutzkappe	4005
10	1	Distanzbuchse	401 03 04	56	1	Spannrolle	4006
11	1	Schaltkasten	401 05 01	57	1	Stopfen	4007
12	1	Deckel cpl.	401 05 02 01	58	1	Bowdenzughalter	42032
13	1	Schieber links	401 05 03	59	1	Scheibe	12611000
14	1	Schieber rechts	401 05 04	60	8	Federring	12708000
15	1	Schalthebel	401 05 04	61	2	Federring	12710000
16	1	Abdeckung	401 05 05 01	62	1	Federscheibe	13710000
17	1	Schaltzug 1/2	401 05 06	63	1	Flügelmutter	31510000
18	1	Schaltzug R	401 05 07	64	1	Sechskantmutter	43912000
19	1	Verkleidung	401 05 08	65	2	Sicherungsring	47120000
20	1	Verstellung	401 07 01	66	1	Senkschraube mit Kreuzschlitz	96506350
21	1	Augenschraube	401 07 03 01	67	1	Scheibefeder	68884650
22	1	Gaszug	401 07 04	68	2	Gefu-Senkschraube	75000412
23	1	Verstärkungsplatte	403 10 01	69	2	Sechskantblechschraube	79765513
24	1	Motorträger	404 07 01	70	2	Zylinderschraube mit Innensechskant	79841025
25	1	Riemenscheibe ø48/90	406 03 01	71	5	Scheibe	90210640
26	1	Riemenscheibe ø100	406 03 02	72	7	Scheibe	90210840
27	1	Buchse	406 03 03	73	5	Scheibe	90211050
28	1	Träger	406 03 04	74	2	Sechskantschraube	93306016
29	1	Holm	406 03 05	75	4	Sechskantschraube	93306025
30	1	Lagerung	406 04 01 01	76	2	Sechskantschraube	93306030
31	1	Welle	406 00 02 01	77	1	Sechskantschraube	93306035
32	1	Riemenscheibe ø150	406 00 03	78	2	Sechskantschraube	93306040
33	1	Riemenscheibe ø90/100	406 00 04	79	6	Sechskantschraube	93308016
34	1	Schutz, oben	406 00 05	80	1	Sechskantschraube	93308040
35	1	Schutz, unten	406 00 06 01	81	1	Sechskantschraube	93308050
36	3	Schutzkappe	406 00 07 01	82	1	Sechskantschraube	93310025
37	2	Schutzkappe	3133	83	2	Sechskantschraube	93310035
38	2	Handgriff	3138	84	2	Sechskantschraube	93310065
39	1	Gummigriff	3141	85	1	Sechskantschraube	93312028
40	1	Gummigriff	3143	86	1	Sechskantmutter	93408000
41	2	Standard-Kabelbinder	3179	87	2	Sechskantmutter	93410000
42	11	Ripp-Mutter	3232	88	3	Stoppmutter	98506000
43	3	Ripp-Mutter	3233	89	1	Stoppmutter	98510000
44	2	Ripp-Mutter	3234	90	2	Pass-Scheibe	98820281
45	2	Sicherungselement	3284	91	1	Sechskantschraube	93308025
46	1	Alugasgriff	3339	92	1	Sechskantschraube	93306020

Hacksatz 50 cm
für: V 460
V 461

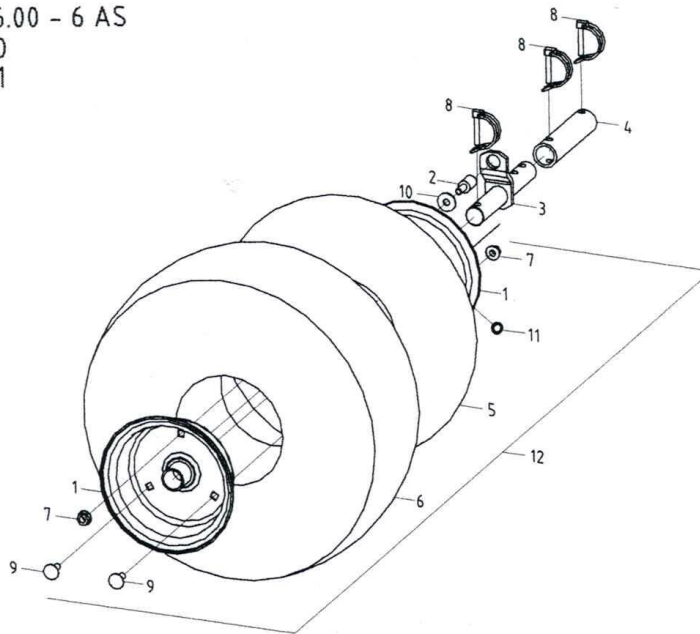


Hacksatz verstärkt
50cm oder 38cm
für: V 462

Pos	Stück	Benennung	Bestell-Nr
1	2	Stopfen	3790
2	2	Hackwerkzeug	27 07 01
3	8	Paar Hackmesser	3030
4	16	Halbrundniet	66008022
5	1	Hacksatz 50 cm (paarweise)	27 07 00

Pos	Stück	Benennung	Bestell-Nr
1	2	Stopfen	3790
2	2	Hackwerkzeug 50, verstärkt	406 51 01 01
		oder	
2	2	Hackwerkzeug 38, verstärkt	406 53 01 01
3	8	Paar Hackmesser	3030
4	16	Halbrundniet	66008022
5		paarweise:	
1		Hacksatz 50cm, verstärkt	406 51 00
		oder	
1		Hacksatz 38cm, verstärkt	406 53 00

Radsatz 6.00 - 6 AS
für: V 460
V 461



Pos	Stück	Benennung	Bestell-Nr
1	4	Felgenhälfte	401 08 01 01
2	2	Bolzen	401 08 02
3	2	Mitnahme	401 08 03 01
4	2	Verbreiterungsrohr	401 08 04
5	2	Schlauch	3119
6	2	Decke	3122

Pos	Stück	Benennung	Bestell-Nr
7	6	Ripp-Mutter	3233
8	6	Rohrklappsplint	3662
9	4	Flachrundschrabe	60308016
10	2	Scheibe	90210840
11	2	Schutzstopfen	4011
12	1	Paar Räder 6.00 - 6 AS	4009