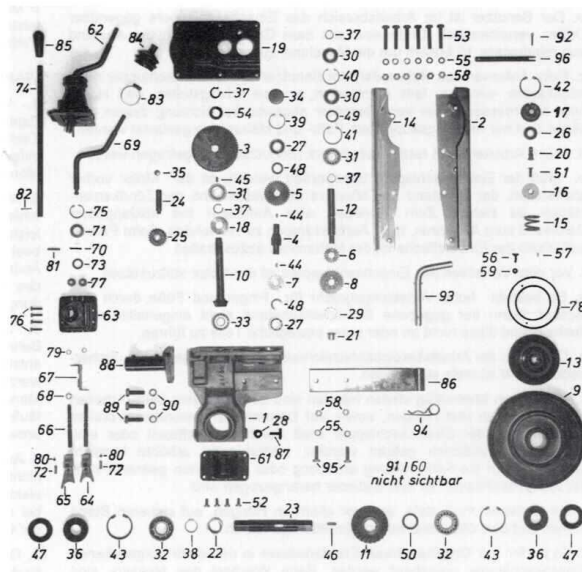
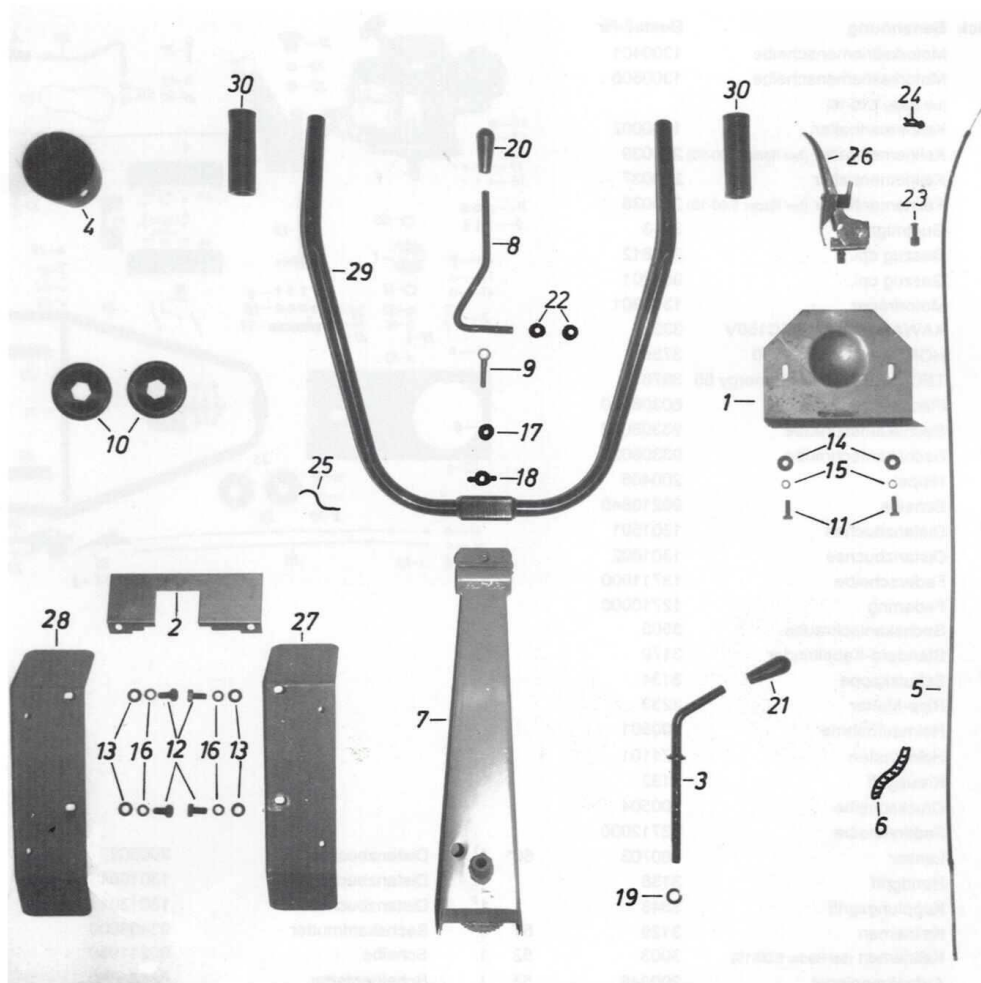


Getriebe für: Profi

Pos	Stück	Benennung	Bestell-Nr
1	1	Getriebe-Gehäuse	1500101
2	1	Tragblech links	3281
3	1	Zahnrad z57	1000109
4	1	Zahnwelle z10	1000110
5	1	Zahnrad z32	1000111
6	1	Schieberad z18	1000113
7	1	Zahnrad z20	1500106
8	1	Zahnrad z31	1500107
9	1	Kupplungskeilriemenscheibe	1500108
10	1	Kegelritzelwelle z10	1000107
11	1	Kegelrad z31	1000108
12	1	Doppelkeilwelle z8	1500111
13	1	Kupplungskonus cpl.	230207
14	1	Tragblech rechts	3282
15	1	Kupplungsdruckfeder	3315
16	1	Federstützscheibe	230213
17	1	Lagerschale	230210
18	1	Nilosring	3538
19	1	Getriebedeckel	1300104
	1	Dichtung	1500103
20	1	Aushebolzen kurz	1500105
21	1	Bundbuchse	1500104
22	1	Distanzbuchse	1300105
23	1	Antriebswelle 6 kt.	1000125
24	1	Rückwärtsritzelachse	1500113
25	1	Rückwärtsritzel z21	1000115
26	1	Rillenkugellager	62562012
27	2	Rillenkugellager	62562032
28	1	Kupferdichtring	76031218
29	1	Rillenkugellager	62560040
30	2	Rillenkugellager	62560042
31	2	Rillenkugellager	62562041
32	2	Rillenkugellager	62562060
33	1	Kegelrollenlager	72030204
34	1	Verschlussscheibe	47040000
35	1	Verschlussdeckel	44315000
36	2	Radial-Wellendichtring	3514
37	4	Sicherungsring	47120000
38	1	Sicherungsring	47130000
39	1	Sicherungsring	47240000
40	1	Sicherungsring	47242000
41	1	Sicherungsring	47247000
42	1	Sicherungsring	47252000
43	2	Sicherungsring	47262000
44	2	Paßfeder	68856612
45	1	Paßfeder	68856614
46	1	Paßfeder	68858624
47	2	Abdeckscheibe	1000134
48	2	Paßscheibe	98818252
49	1	Ausgleichscheibe	1500114
50	1	Paßscheibe	98830422
51	1	Senksch. m. Kreuzschlitz	96508160
52	4	Sechskantschraube	93308016
53	6	Sechskantschraube	93310055
54	2	Paßscheibe	98820281
55	8	Federring	12710000
56	3	Zylindersch. m. Innen-6kt.	91206025
57	1	Halbrundkerbnagel	14760408
58	8	Sechskantmutter	93410000
59	3	Ripp-Mutter	3232
60	1	Getriebe cpl.	1500100
61	1	Getriebe-Abschlußdeckel	1000102
	1	Dichtung	200142
62	1	Schaltung cpl.	1000800
	1	Dichtung	1000816
63	1	Schaltturm	1000801
64	1	Schaltgabel 1. u. 2. Gang	1000802
65	1	Schaltgabel Rwg.	1000803
66	2	Schaltstange	1000804
8			

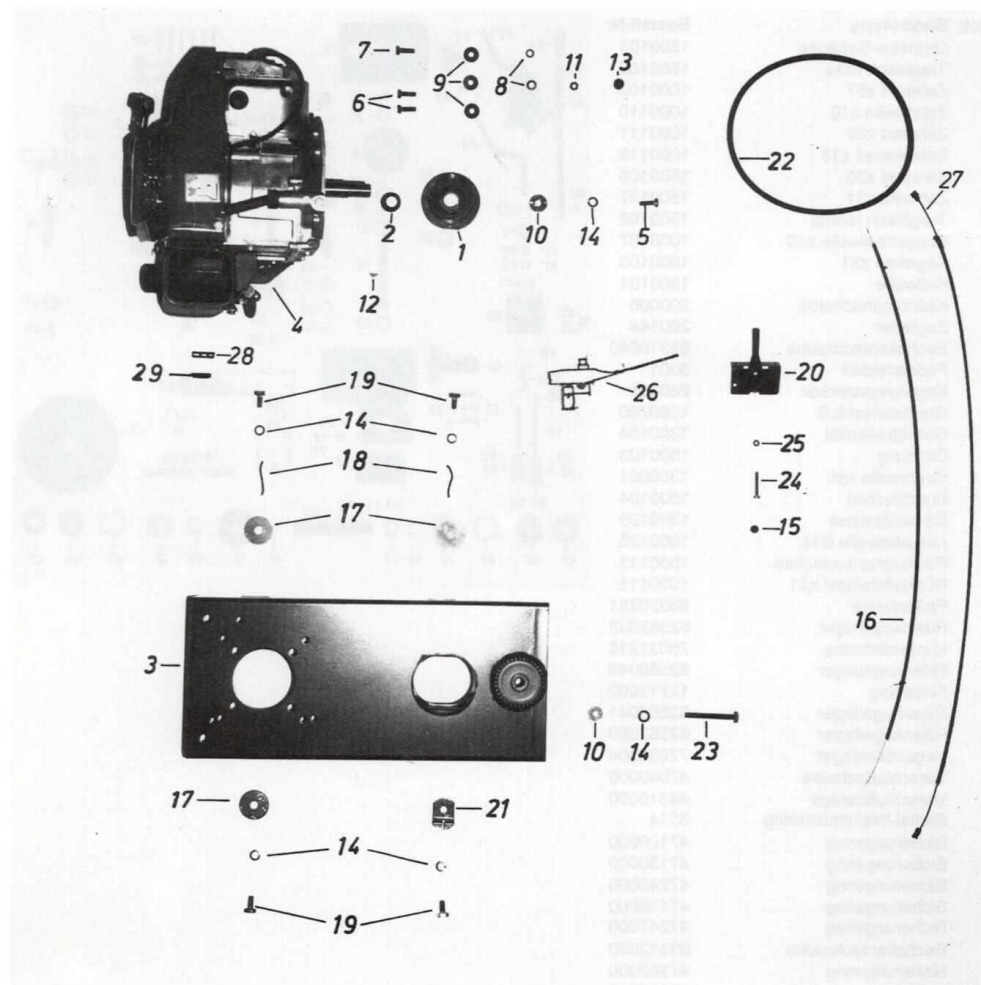


**Lenker mit Bedienungselemente
für: Profi**



Pos	Stück	Benennung	Bestell-Nr	Pos	Stück	Benennung	Bestell-Nr
1	1	Abdeckschutz	1500001	16	4	Federring	12710000
2	1	Abdeckblech	1500002	17	1	Federscheibe	13711000
3	1	Klemmbolzen	1500003	18	1	Flügelmutter	31510000
4	1	Kesselrohrkappe	1500005	19	1	Federscheibe	13714000
5	1	Kupplungszug cpl.	1500052	20	1	Gummigriff	3143
6	1	Druckfeder	1500007	21	1	Gummigriff	3144
7	1	Holm	1500600	22	2	Sicherungselement	3284
8	1	Spannexzenter	230053	23	1	Aufnahmenippel	200046
9	1	Augenschraube	200007	24	1	Federstecker	3740
10	2	Abweisscheibe	1300003	25	1	Standard-Kabelbinder	3179
11	2	Sechskantschraube	93308020	26	1	Einzelhandhebel links	3716
12	4	Sechskantschraube	93310020	27	1	Schutzblech links	1002601
13	4	Scheibe	12611000	28	1	Schutzblech rechts	1002602
14	2	Scheibe	90210840	29	1	Lenker	231102
15	2	Federring	12708000	30	2	Handgriff	3068

**Motorblock
für: Profi**



Pos	Stück	Benennung	Bestell-Nr	Pos	Stück	Benennung	Bestell-Nr
1	1	Keilriemenscheibe 6 Gang	1501001	15	1	Schutzkappe	3133
2	1	Distanzbuchse	1501402	16	1	Gaszug cpl.	230504
3	1	Motorträger	1501401	17	3	Scheibe	1500050
4	1	KAWASAKI-Motor FC180V	3669	18	2	Standard-Kabelbinder	3179
5	1	Sechskantschraube	3505	19	4	Sechskantschraube	93310025
6	2	Sechskantschraube	93308040	20	1	Alugasgriff	3339
7	1	Sechskantschraube	93310025	21	1	Widerlager	1500004
8	1	Federring	12710000	22	1	Keilriemen	3100
9	1	Scheibe	12611000	23	1	Sechskantschraube	93310080
10	2	Scheibe	90211050	24	1	Senksch. m. Kreuzschlitz	96506350
11	2	Ripp-Mutter	3233	25	1	Ripp-Mutter	3232
12	1	Scheibenfeder	68884650	26	1	Totmanngriff	3340
13	1	Schutzkappe	3134	27	1	Totmannkabel	1501404
14	6	Federring	12710000	28	1	Sechskantmutter	93404000
				29	1	Federscheibe	13704000