

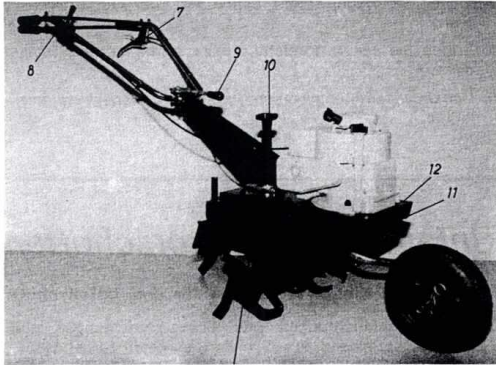


**Motorhacke
Hobby
1088**

ETS – Ersatzteil Service GmbH
Im Gewerbepark, 74722 Buchen – Hainstadt
Fon (06281) 52170, Fax (06281) 521720
E-Mail: info@ets-brumi.de, Internet: www.ets-brumi.de

Betriebsanleitung und Ersatzteilliste

HOBBY-FRÄSE

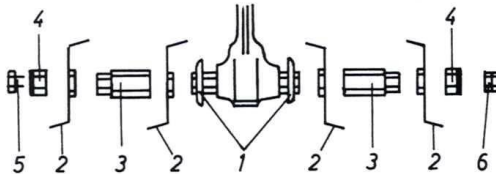


7) Kupplungshebel, Fahrtrieb mit Sperre
8) Gasregulierhebel mit Stopeinrichtung

Lieferbare Zusatzgeräte und Zubehör:

- Führungsräder
- Verbreiterung der Fräswerkzeuge auf 74 cm, mit Schutzdach
- Häufelkörper mit Breitenregulierung
- 1 Paar Schutzscheiben

Fräseinrichtung:



Fräswerkzeugmontage:

1. Abweisscheibe (1) auf 6kt.-Welle von Getriebe stecken.
2. Frässterne (2) aufstecken. Achten Sie darauf, daß die Schneiden der Fräsmesser nach vorne zeigen.
3. Distanzrohre (3) aufstecken.
4. Frässterne (2) aufstecken. Achten Sie darauf, daß der Frässtern 1/6 zum Inneren versetzt ist und die Schneiden der Fräsmesser rechts und links vom Getriebe gleich sein.
5. Endkappen (4) aufstecken.
6. Spannbolzen (5) durch Endkappen, Frässterne, Distanzrohre und Getriebe von links nach rechts durchstecken.
7. Kontermutter (6) gut festziehen und kontern.

Schutzscheiben:

Schutzscheiben werden anstelle der Endkappen (4) montiert.

- 4-Takt-Motor
- Wartungsfreies Kegelradgetriebe
- Stufenlose Führungsholm-Höhenschnellverstellung
- Mehrfach verstellbare Seitenschnellverstellung
- Fräseinrichtung 48 cm Arbeitsbreite mit Schutzdach
- Verstellbarer Führungssporn
- Stoßstange

Für den Unfallschutz ist folgendes zu beachten:

- Beim Wenden muß der Maschinenführer den durch die Holme gewiesenen Abstand von der Fräswalze einhalten.
- Bei hängigem Gelände muß das Umfallen der Maschine durch eine Begleitperson mittels Haltestange oder Halteseil vermieden werden.

Lenkholmverstellung

Der Lenkholm ist in der Höhe und Seite verstellbar. Die Höhe läßt sich mittels des Spannexzentrums (9) verstellen. Die Seitenverstellung wird durch lösen des Kreuzgriffes (10) erreicht.

Kupplung

Die Fräse besitzt eine Keilriemenkupplung. Nachstellmöglichkeiten des Keilriemens finden sich an den beiden Verstellungsschrauben am Bowdenzug.

Keilriemenwechsel

1. Abdeckung (11) demontieren.
2. Motorträger (12) abnehmen.
3. Keilriemenwechsel durchführen.
4. Montage in umgekehrter Reihenfolge.

Achtung: Garant für einwandfreies Arbeiten ist ein gut gespannter Keilriemen.

Schutzdach

Das Schutzdach ist aus Gründen der Unfallsicherheit **zwingend vorgeschrieben**.

Für eine Erweiterung der Fräsbreite wird das entsprechende Schutzdach mitgeliefert. Dieses darf **nicht entfernt werden**.

Stützbügel/Führungsräder

Der Stützbügel (1) dient als Tragegriff beim Transport und als Aufnahme des Führungsrades. Der Stützbügel ist 3-fach höhenverstellbar.

Bremssporn/Häufelkörper

Der Bremssporn ist in der Höhe verstellbar. Er erleichtert das bequeme Führen der Fräse. Der Häufelkörper wird dann an Stelle des Bremssporns montiert. Er ist in der Breite verstellbar.

Im Interesse der konstruktiven Weiterentwicklung behalten wir uns Änderungen vor.

Sehr geehrter Kunde!

Diese Maschine ist das Ergebnis jahrelanger fortschrittlicher Entwicklung und praktischer Erfahrung auf dem Gebiet der Landwirtschaft und der Landschaftspflege.

Bevor Sie jedoch mit diesem Gerät arbeiten, lassen Sie sich durch den Vertreter alles erklären und vorführen.

Die nachfolgende Bedienungsanleitung soll Ihnen außerdem helfen, so schnell wie möglich mit den wichtigsten Dingen vertraut zu werden.

Schäden, die wegen Nichtbeachten unserer Hinweise verursacht werden, müssen Sie selbst bezahlen! Das Durchlesen kann sich also lohnen!

Garantie- und Kundendienstleistungen

Wenn trotz sachgemäßer Behandlung, unter Beachtung der in dieser Betriebsanleitung gemachten Hinweise, an dem Gerät während der ersten 6 Monate nach Lieferung ein Schaden eintritt, der unter unsere Gewährleistungsbestimmungen fällt, bitten wir, sich sofort an den zuständigen Vertreter zu wenden.

Wortlaut unserer Garantiebestimmungen:

Für die von uns hergestellten Waren wird unter Ausschluß aller weitergehenden gesetzlichen Bestimmungen und unter Ausschluß aller gesetzlichen Gewährleistungsansprüche gegenüber den Verkäufern der Ware folgende Garantie erteilt. Wir leisten vom Tage der Lieferung an, für die Dauer von 6 Monaten, Gewähr für alle Teile, welche nachweislich infolge fehlerhaften Materials oder mangelhafter Arbeit oder etwaiger Konstruktionsfehler unbrauchbar werden. Die Garantieleistung erfolgt nach unserer Wahl durch Ersatz oder Reparatur des beschädigten oder unbrauchbaren Teiles.

Versandspesen gehen hierbei in jedem Falle zu Lasten des Käufers. Die ersetzten Teile gehen in unser Eigentum über. Anderweitig aus irgend einem Rechtsgrund gestellte Ansprüche, insbesondere nach § 823 BGB werden nicht anerkannt. Haftung für mittelbar entstehende Schäden wird nicht übernommen. Der Käufer hat insbesondere nicht das Recht, etwaige Mängel von Dritten auf unsere Kosten beseitigen zu lassen. Natürlicher Verschleiß und Beschädigungen, welche durch fahrlässige oder unsachgemäße Behandlung der Waren oder auf dem Transport eintreten, sind von der Garantie ausgeschlossen. Die Ausführung von Garantiarbeiten erfolgt in Vertragswerkstätten des Herstellers. Montagekosten gehen stets zu Lasten des Käufers. Die Gewährleistungspflicht erlischt, wenn Änderungen oder Reparaturen von anderer Seite vorgenommen werden.

Garantieansprüche werden nur dann berücksichtigt, wenn sie unverzüglich nach erfolgter Entdeckung des durch die Garantie erfaßten Mangels, und unter sofortiger Einsendung der defekten Teile geltend gemacht werden, unter der Voraussetzung, daß der linke Abschnitt des Garantiescheines innerhalb von 2 Wochen nach Empfang der Aggregate an den Hersteller eingeschickt wurde.

Die Garantie verfällt bei Besitzwechsel.

Wir übernehmen die vorstehend bezeichnete Garantie unter Ausschluß des Rechtes auf Wandlung und Minderung nur für die von uns selbst hergestellten Teile. Wir sind jedoch auf Anforderung bereit, die Ansprüche, die uns an unsere Lieferanten für die von uns fertig bezogenen Teile zu stehen, abzutreten.

Daten Ihrer Maschine:

Maschinen-Typ: _____

Serien-Nr.: _____

Motor-Typ: _____

Motor-Nr.: _____

Kaufdatum: _____

Zust. Werkstatt: _____

Folgende Punkte sind während des Arbeitseinsatzes laufend zu beachten:

1. Reinigen und säubern Sie Ihre Maschine nach jedem Arbeitseinsatz.
2. Fetten oder ölen Sie die beweglichen Teile an der Maschine oder den Anbaugeräten öfters ein.
3. Ziehen Sie losgewordene Schrauben oder Muttern wieder fest.
4. Prüfen Sie den Motorölstand Ihres 4-Takt-Motors täglich nach.
5. Die Unfallverhütungsvorschriften sind genauestens einzuhalten.

Unfallverhütungsvorschriften

Nachstehend einige Richtlinien für den Unfallschutz:

1. Sicherheitseinrichtungen und Schutzvorrichtungen sind zweckentsprechend zu verwenden, sorgsam zu behandeln, instand zu halten u. nach Bedarf zu reinigen. Ihr Mißbrauch, ihre eigenmächtige Beseitigung und Beschädigung sind verboten. Fehlendes ist rechtzeitig anzufordern.
2. Maschinen und maschinelle Einrichtungen dürfen nur nach den Betriebsanleitungen in Betrieb gesetzt werden.
3. Das Füllen oder Auswechseln der Kraftstoffbehälter darf nur bei Stillstand des Motors erfolgen. Das Rauchen und der Umgang mit Feuer sind beim Füllen oder Auswechseln von Kraftstoffbehälter und bei Arbeiten an oder in der Nähe von Kraftstoff enthaltenden Fahrzeugteilen verboten.
4. Werden bei Reparaturen oder Umrüstungen Sicherheitsvorrichtungen entfernt, sind sie nach Behebung der Reparatur oder nach der Umrüstung unverzüglich wieder anzubringen.
5. Bei Reinigungsarbeiten oder Reparaturen an den Werkzeugen ist das unbeaufsichtigte Anlaufen des Benzinmotors durch ziehen des Zündkerzensteckers zu verhindern.
6. Der Motor darf nur in Leerlaufstellung des Getriebes gestartet werden.
7. Der Aufenthalt im Gefahrenbereich der Maschine ist verboten.
8. Messerbalken und Messer müssen in Ruhestellung und beim Transport verkleidet sein.

Motor

Der in Ihrem Gerät eingebaute Motor ist ein Viertakt-Motor. Die 4-Takt-Motoren sind in Schräglagen bis zu 60% einsetzbar.

Der Honda-Motor kann an Schräglagen bis zu 84% eingesetzt werden.

Die 4-Takt-Motoren haben eine große Laufruhe, sind umweltfreundlich, langlebig, leicht zu starten und sparsam im Benzinverbrauch. Verwenden Sie nur bleifreies Normalbenzin.

Während der ersten 20 Betriebsstunden (Einlaufzeit) sind hohe Drehzahlen des Motors zu vermeiden.

Bei allen auftretenden Motorstörungen bitten wir Sie dringlichst, den Anweisungen der Motorenfirma Folge zu leisten (s. Motorbetriebsanleitung).

Hobby

**Ersatzteilliste:
Fräsgetriebe**

Verwenden Sie nur
Original-Ersatzteile

Bei Ersatzteilbestellung
Serien-Nr. und Motor-Nr.
der Maschine sowie
Bestell-Nr. und Stückzahl
des Ersatzteiles angeben.

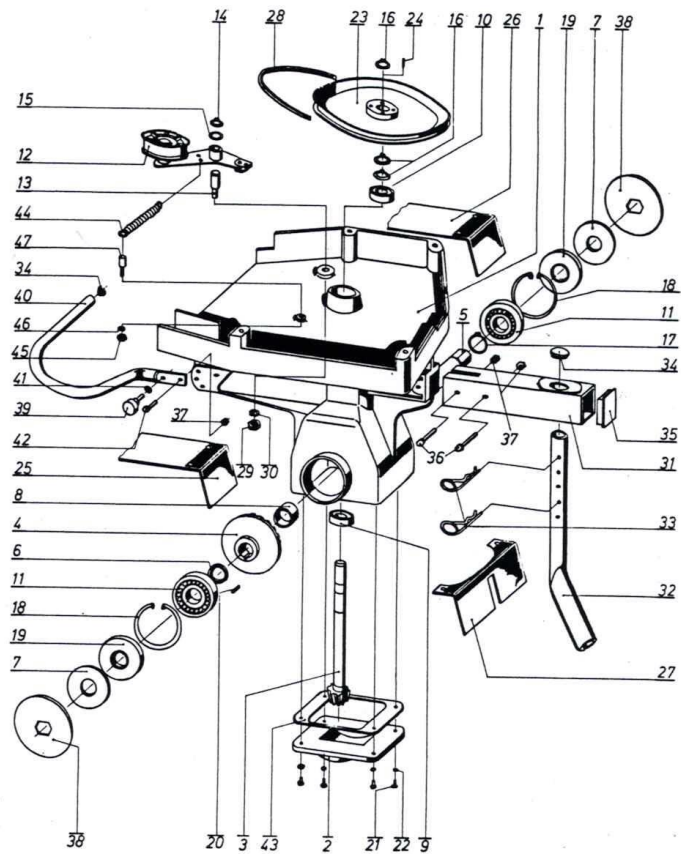


Bild Nr.	Stück zahl	Bezeichnung	Bestell-Nr.	Bild Nr.	Stück zahl	Bezeichnung	Bestell-Nr.
1	1	Getriebe-Gehäuse	26-20-01	24	1	Paßfeder 6 x 6 x 14 DIN 6885 geh.	6.6.14H
2	1	Getriebe-Abschlußdeckel	26-01-02	25	1	Schutzblechsatz	26-05-00
3	1	Kegelritzelwelle Z 7	26-20-02	26	1	Getriebe montiert ohne Blech und Rohrteile	26-01-00
4	1	Kegelrad Z 30	26-20-03	27	1	Schutzblech, links	26-05-01
5	1	Antriebswelle, 6-kt.	100-01-25	28	1	Schutzblech, rechts	26-05-02
6	1	Distanzscheibe	26-01-11	29	1	Abdeckblech, hinten	26-00-38
7	2	Stahlscheibe	100-01-34	30	1	Keilriemen A 9	3003
8	1	Distanzring	26-01-19	31	1	6-kt. Mutter M 10 DIN 555-5 verz.	10.555V
9	1	Kugellager	6204.625	32	1	Federring A 10 DIN 127 verz.	10.127V
10	1	Kugellager	6204.625.2RS	33	2	Bremsspornhalter	26-02-01
11	2	Kugellager	6206.625	34	1	Bremssporn	26-02-02
12	1	Spannrolle, normal	3200	35	2	Federstecker	3001
13	1	Lagerbolzen	26-20-15	36	2	Kapsto Verschlussstopfen F 15	3161
14	1	Sicherungsring 16 x 1 DIN 471	16.471	37	3	Abdeckkappe 50 x 30	3184
15	1	Ausgleichscheibe 16 x 28 x 1	16.28.1	38	2	6-kt.Schraube M8x35 DIN933-8.8 v.	8.35.933V
16	3	Sicherungsring 20 x 1,2 DIN 471	20.471	39	1	BIW-Sicherungsmutter M 8 DIN 980-8 verz.	BIW8V
17	1	Sicherungsring 30 x 1,5 DIN 471	30.471	40	1	Abweisscheibe	250-00-31
18	2	Sicherungsring 62 x 2 DIN 472	62.472	41	1	Kareegriff	3160
19	2	Wellendichtring 30x62x10 DIN3760	30.62.10WD	42	1	Stützbügel	26-00-32
20	1	Paßfeder A 8x6x18 DIN 6885 geh.	8.6.18.6885H	43	1	Federscheibe B 8 DIN 137 verz.	8.137V
21	4	6-kt.Schraube M6x16 DIN933-8.8v.	6.16.933V	44	1	6-kt.Schraube M8x30 DIN933-8.8 v.	8.30.933V
22	4	Federring A 6 DIN 127 verz.	6.127V	45	1	Dichtung	26-01-18
23	1	Keilriemenscheibe	26-01-32	46	1	Zugfeder	20-01-44
				47	1	6-kt. Mutter M 8 DIN 555-5	8.555V
						Federring A 8 DIN 127 verz.	8.127V
						Widerlager	26-20-16

Ersatzteilliste:

**4-Takt-Benzinmotor,
Seitenverstellung mit
Führungsholm und
Bedienungselemente**

Verwenden Sie nur
Original-Ersatzteile

Bei Ersatzteilbestellung
Serien-Nr. und Motor-Nr.
der Maschine sowie
Bestell-Nr. und Stückzahl
des Ersatzteiles angeben.

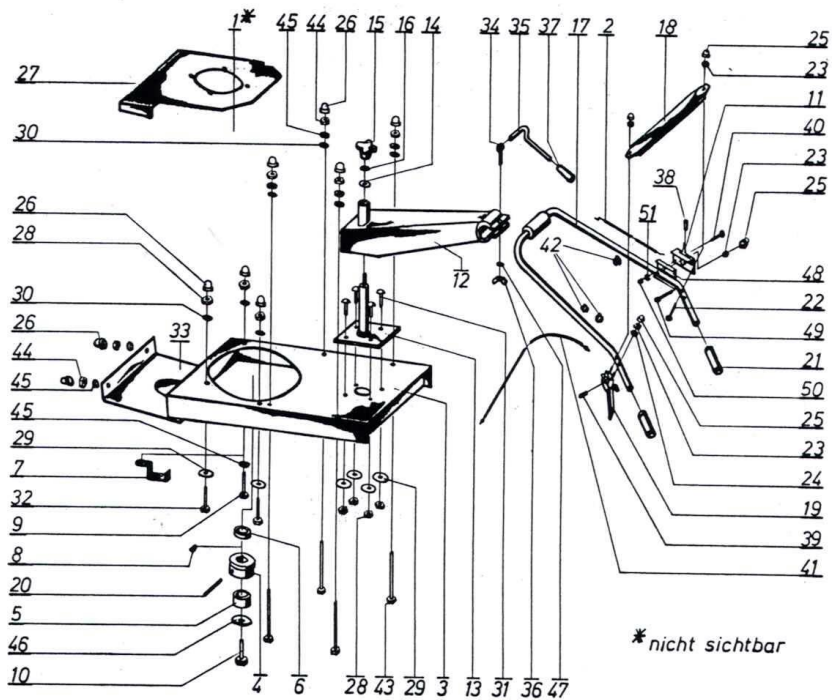


Bild Nr.	Stück zahl	Bezeichnung	Bestell-Nr.	Bild Nr.	Stück zahl	Bezeichnung	Bestell-Nr.
1	1	Tecna-Motor BVS 153	3218	28	7 ²	BIW-Sicherungsmutter M 8 DIN 980-8 verz.	BIW8V
	1	Honda-Motor GXV 120	3217		4 ³	BIW-Sicherungsmutter M 8 DIN 980-8 verz.	BIW8V
2	1 ²	Gaszug cpl.	26-19-02	29	7	Scheibe 8,4 DIN 9021 verz.	8,4.9021V
	1 ³	Gaszug cpl.	26-15-01	30	7 ²	Scheibe 9 DIN 126 verz.	9.126V
3	1	Motorträger	26-09-03		4 ³	Scheibe 9 DIN 126 verz.	9.126V
4	1 ²	Mitnehmer	25-04-02	31	4	Flachrundschaube M 8 x 20 DIN 603-4,6 verz.	8.20.603V
	1 ³	Mitnehmer	26-15-02		32	6-kt.Schraube M8x40 DIN933-8.8v.	8.40.933V
5	1 ³	Distanzbuchse, unten	26-15-03	33	1	Abdeckung	26-00-44
6	1 ³	Distanzbuchse, oben	20-08-02	34	1	Augenschraube	301-00-29
7	1	Keilriemenführer	26-09-04	35	1	Spannexzenter	301-00-30
8	1 ³	Scheibenfeder 4 x 6,5 DIN 6888	4,6,5.6888	36	1	Flügelmutter M 10 DIN 315-5 verz.	10.315V
9	3 ³	6-kt. Schraube 5/16"-24 UNF x 1" DIN 933 verz.	5/16"-24UNFx1"	37	1	Gummigriff Mod. 1002 - Ø 12	3143
10	1 ³	6-kt. Schraube 3/8"-24 UNF x 1" DIN 933 verz.	3/8"-24UNFx1"	38	1	Gummigriff Mod. 1000 - Ø 8	3141
11	1	Gasgriff, Hebel oben	3153	39	1	Aufnahmenippel	20-00-25
12	1	Holmkasten, lang	26-11-01	40	1	Flachrundschaube M 5 x 16 DIN 603-4,6 verz.	5.16.603V
13	1	Holmaufnahme	20-05-01	41	1	Kupplungszug 26-00-23A	3328
14	1	Druckscheibe	20-05-04	42	3	Kabelbinder	3179
15	1	Kreuzgriff	3132	43	4	6-kt.Schraube M8x80 DIN933-8.8 v.	8.80.933V
16	1	Federscheibe B 12 DIN 137 verz.	12.137V	44	6	6-kt. Mutter M 8 DIN 555-5 verz.	8.555V
17	1	Lenker	26-08-01	45	6 ²	Federring A 8 DIN 127 verz.	8.127V
18	1	Holmverstrebung	26-16-01		9 ³	Federring A 8 DIN 127 verz.	8.127V
19	1	Kupplungshebel, links 26-07-00A	3330	46	1 ³	Scheibe 10,5 DIN 9021 verz.	10,5.9021V
20	1 ²	Spannhülse 6 x 45 DIN 1481	6.45.1481	47	1	Federscheibe B 10 DIN 137 verz.	10.137V
21	2	Handgriff Mod. 1004 - Ø 22	3138	48	1	Distanzblech	150-08-04
22	1	6-kt.Schraube M6x30 DIN933-8.8v.	6.30.933V	49	1	6-kt.Schraube M6x40 DIN933-8.8 v.	6.40.933V
23	4	BIW-Sicherungsmutter M 6 DIN 980-8 verz.	BIW6V	50	1	6-kt. Mutter M 5 DIN 555-5 verz.	5.555V
24	1	Scheibe 6,6 DIN 126 verz.	6,6.126V	51	1	Klemmbügel	3219
25	4	Schutzkappe Sw 10	3133	52	6 ²	Scheibe 20-05-04B	20-05-05
26	9 ²	Schutzkappe Sw 13	3134				
	6 ³	Schutzkappe Sw 13	3134				
27	1 ²	Motorhaube 130-02-01A	3332				

² = nur bei Tecna-Motor BVS 153
³ = nur bei Honda-Motor GXV 120