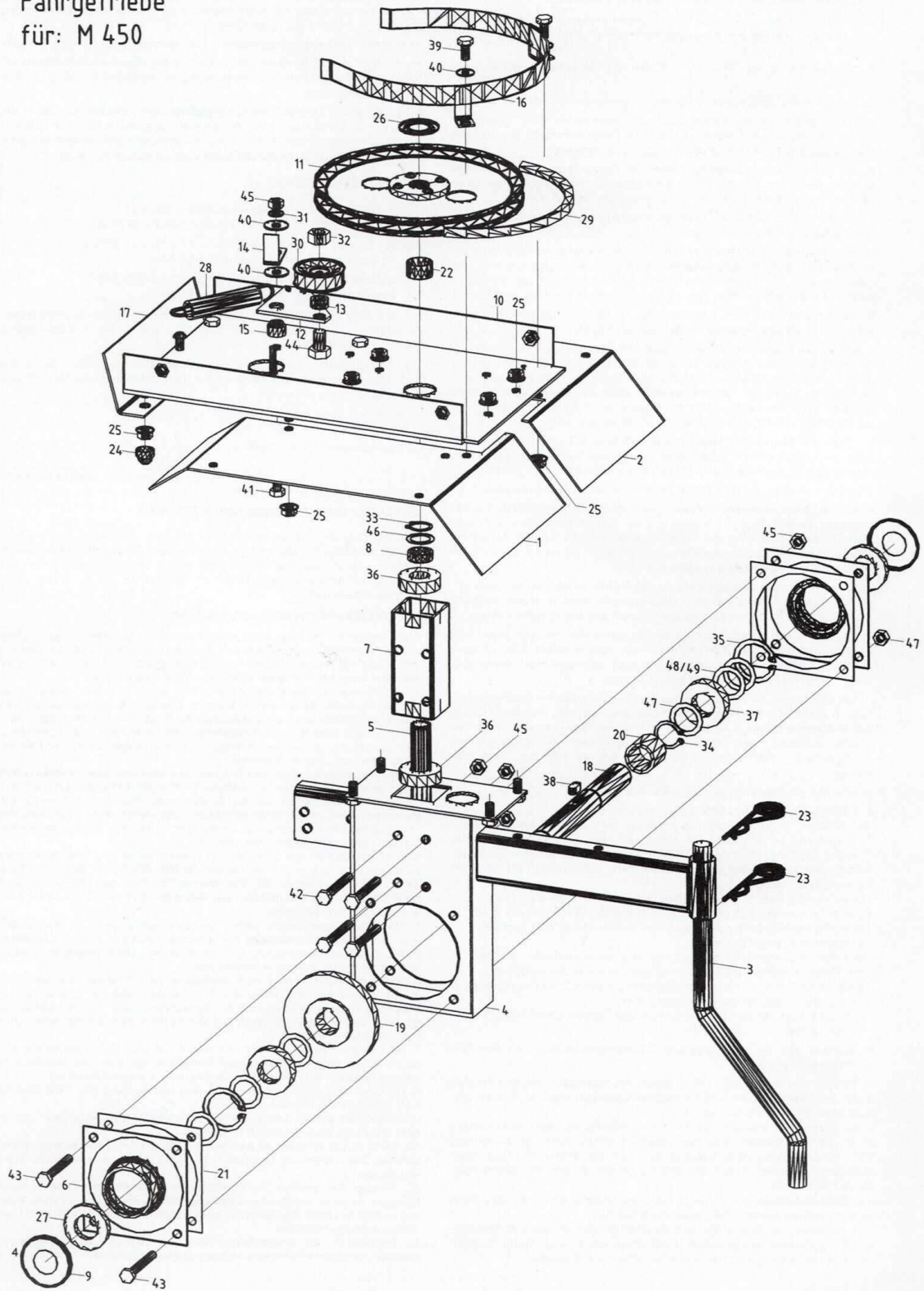


Fahrgetriebe
für: M 450



Pos	Stück	Benennung	Bestell-Nr
1	1	Schutzdach links	4010001
2	1	Schutzdach rechts	4010002
3	1	Bremssporn	4010003
4	1	Getriebegehäuse	4020101
5	1	Kegelritzelwelle z7	4010102
6	2	Flansch	4010103
7	1	Führungsprofil	4010104
8	1	Distanzbuchse	4010105
9	2	Abdeckscheibe	4010106
10	1	Tragblech cpl.	4020201
11	1	Riemenscheibe ø207	4010302
12	1	Blech	4010303
13	1	Distanzbuchse	4010304
14	1	Keilriemenführer	4010306
15	1	Rohr	4010308
16	1	Keilriemenführer	4010311
17	1	Abdeckblech	270008
18	1	Antriebswelle	270103
19	1	Kegelrad z39	270104
20	1	Distanzbuchse	270108
21	2	Dichtung	270109
22	1	Distanzbuchse	4020202
23	2	Federstecker	3001
24	2	Schutzkappe	3134
25	10	Ripp-Mutter	3233
26	1	Sicherungselement	3791
27	2	Radial-Wellendichtring	3513
28	1	Zugfeder	3758
29	1	Keilriemen A18	4000
30	1	Spannrolle	4006
31	1	Federring	12708000
32	1	Sechskantmutter	43912000
33	1	Sicherungsring	47120000
34	1	Sicherungsring	47125000
35	2	Sicherungsring	47242000
36	2	Rillenkugellager	62560042
37	2	Rillenkugellager	62560050
38	1	Paßfeder	68858718
39	2	Sechskantschraube	93308020
40	4	Scheibe	90210840
41	1	Sechskantschraube	93308035
42	4	Sechskantschraube	93308060
43	4	Sechskantschraube	93308065
44	1	Sechskantschraube	93312028
45	9	Sechskantmutter	93408000
46	1	Paßscheibe	98820282
47	2	Paßscheibe	98825351
48	2	Paßscheibe	98837472
49	2	Paßscheibe	98837475

Pos	Stück	Benennung	Bestell-Nr	Pos	Stück	Benennung	Bestell-Nr
1	1	Holmstrebe	4010005	39	1	Sechskantschraube	93306035
2	1	Lenker	800501	40	1	Sechskantschraube	93306040
3	1	FA-Kupplungszug	4010008	41	4	Sechskantschraube	93308016
4	1	Motorträger	4010401	42	3	Sechskantschraube	93308040
5	1	Distanzbuchse	280304	43	2	Sechskantschraube	93308070
6	1	Gaszug mit Griff	401040301	44	1	Sicherungsmutter	98506000
7	1	Gaszug	401040302	45	1	Stopfmutter	98510000
8	1	Verkleidung	4020402				
9	1	Holm	4020401				
10	1	Verstellung	4010703				
11	1	Augenschraube	4010704				
12	1	Distanzbuchse	280303				
13	1	Handhebel	180802				
14	1	Spannexzenter	200005				
15	1	Keilscheibe ø48	4010404				
16	1	Kunststoffgasgriff	3338				
17	1	Sechskantschraube	3505				
18	1	Schutzkappe	4005				
19	3	Schutzkappe	3133				
20*	3 ¹	Schutzkappe	3134				
	2 ²	Schutzkappe	3134				
21	2	Schutzkappe	3134				
22	2	Handgriff	3143				
23	1	Gummigriff	3173				
24	2	Standard-Kabelbinder	3232				
25	4	Ripp-Mutter	3233				
26	5	Ripp-Mutter	3284				
27	2	Sicherungselement	3749				
28*	1 ¹	4-Takt-Motor Spectra 40	3332				
	1 ²	4-Takt-Motor FC150V	90210640				
29	3	Scheibe	90210840				
30	9	Scheibe	90211050				
31	3	Scheibe	12708000				
32	4	Federring	12710000				
33	1	Federring	31510000				
34	1	Flügelmutter	60306050				
35	1	Flachrundscheibe	68884650				
36	1	Scheibenfeder	79765513				
37	2	Sechskantblechscheibe	93306030				
38	2	Sechskantschraube					

Mit * gekennzeichnete Positionen je nach Maschinentyp bestellen!
x¹ = Spectra 40
x² = Kawasaki FC 150 V

