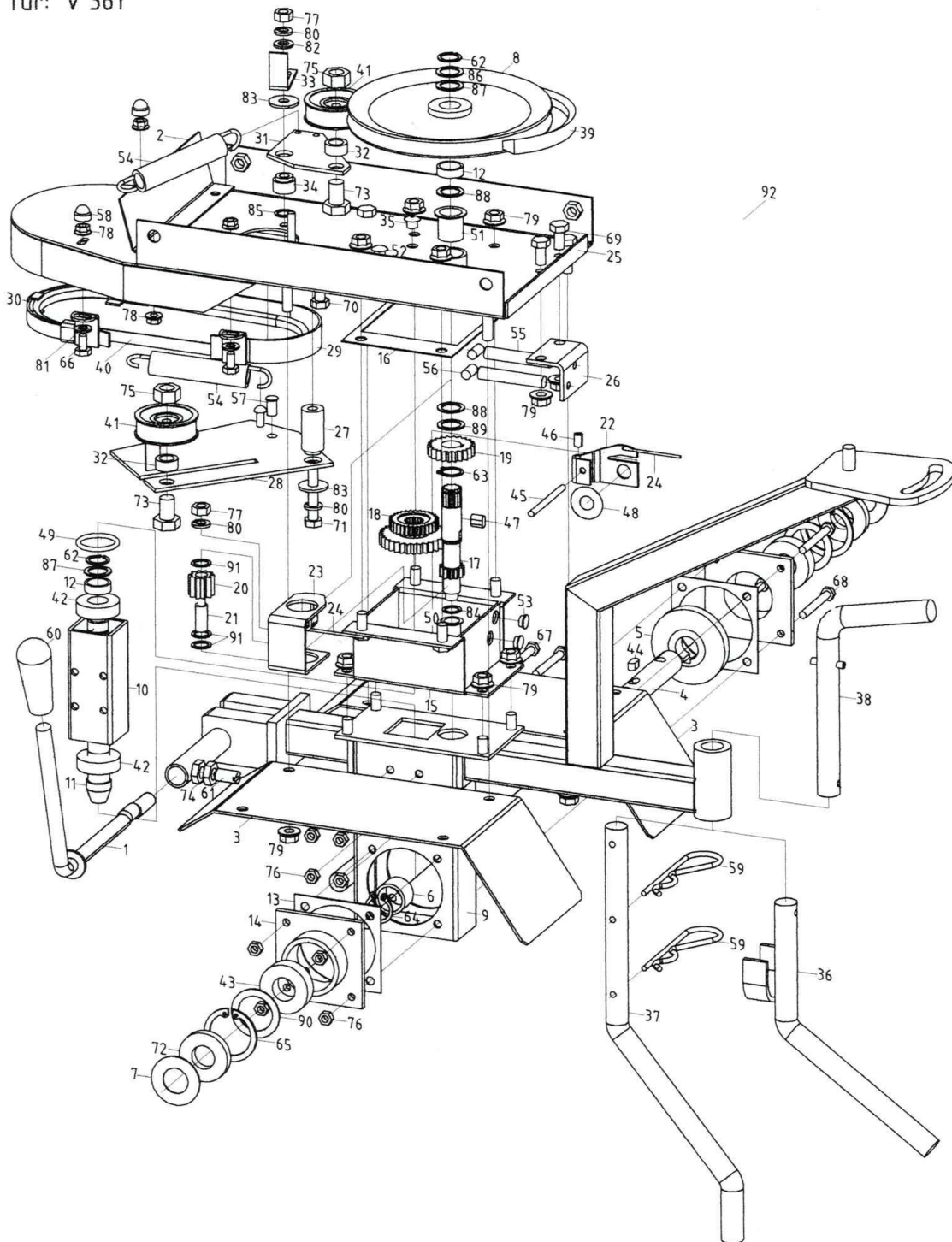
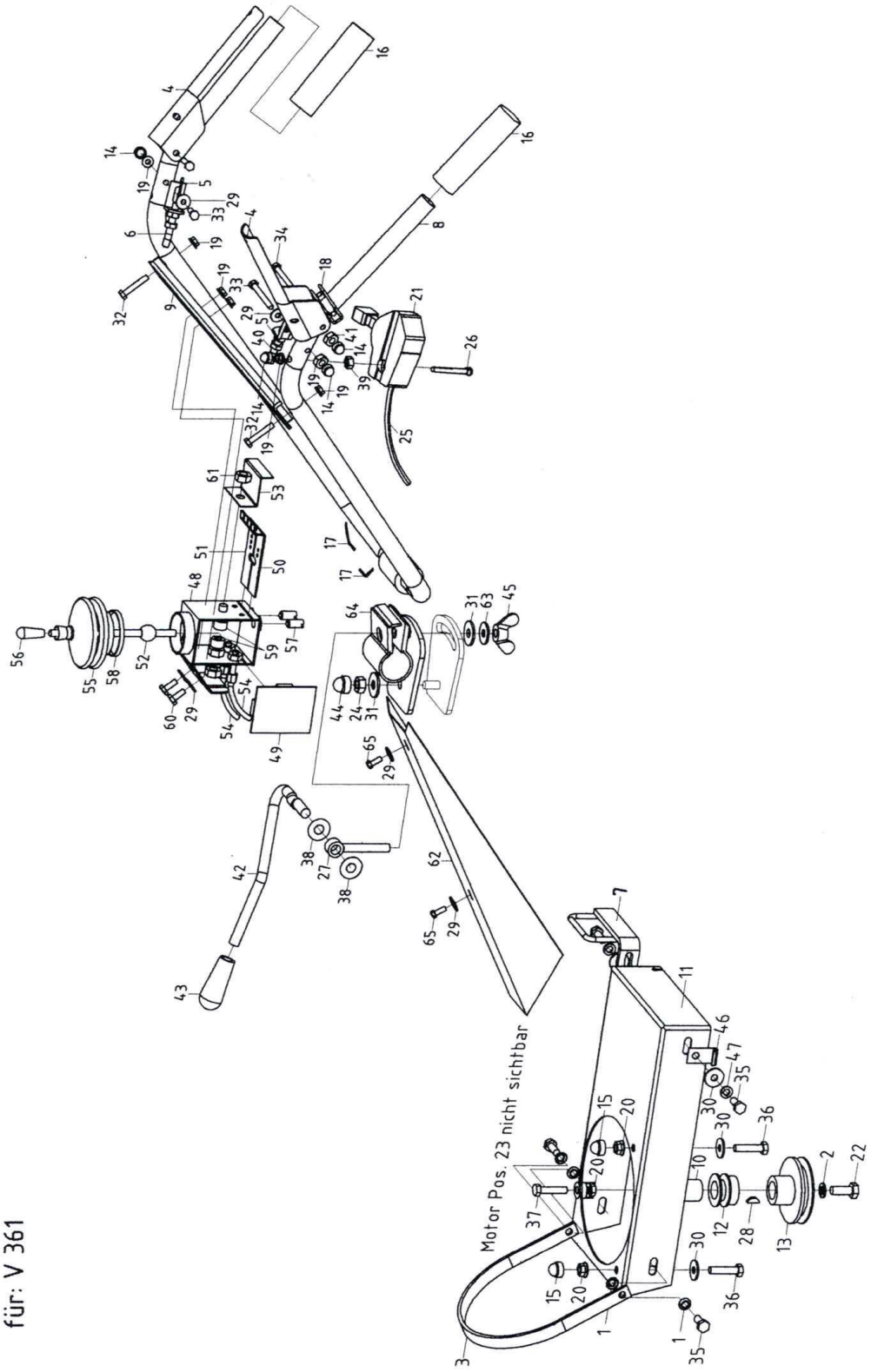


Fahrgetriebe
für: V 361



| Pos | Stück | Benennung | Bestell-Nr | Pos | Stück | Benennung | Bestell-Nr |
|-----|-------|------------------------|--------------|-----|-------|------------------------|------------|
| 1 | 1 | Spannhebel | 303 00 01 01 | 51 | 1 | Gleitlager | 3822 |
| 2 | 1 | Abdeckblech | 305 00 01 01 | 52 | 1 | Stopfen | 4007 |
| 3 | 2 | Schutzdach | 302 00 01 | 53 | 2 | Schutzstopfen | 4011 |
| 4 | 1 | Antriebswelle | 302 01 03 02 | 54 | 2 | Zugfeder | 3758 |
| 5 | 1 | Kegelrad z32 | 302 01 04 02 | 55 | 2 | Druckfeder | 3799 |
| 6 | 1 | Distanzbuchse | 302 01 07 | 56 | 2 | Schraubnippel | 3843 |
| 7 | 2 | Abdeckscheibe | 302 01 08 | 57 | 1 | Aufnahmenippel | 3012 |
| 8 | 1 | Keilriemenscheibe ø165 | 302 01 09 01 | 58 | 2 | Schutzkappe | 3133 |
| 9 | 1 | Getriebegehäuse | 303 01 01 01 | 59 | 2 | Federstecker | 3816 |
| 10 | 1 | Führungsprofil | 304 01 02 | 60 | 1 | Gummigriff | 3143 |
| 11 | 1 | Kegelritzelwelle z7 | 304 01 03 02 | 61 | 1 | Druckstück | 4003 |
| 12 | 2 | Buchse | 304 01 04 | 62 | 2 | Sicherungsring | 47117000 |
| 13 | 2 | Dichtung | 304 01 05 | 63 | 1 | Sicherungsring | 47118000 |
| 14 | 2 | Flansch | 304 01 06 01 | 64 | 1 | Sicherungsring | 47120000 |
| 15 | 1 | Schaltgehäuse | 303 02 01 01 | 65 | 2 | Sicherungsring | 47242000 |
| 16 | 1 | Dichtung | 304 03 02 | 66 | 4 | Sechskantschraube | 93306012 |
| 17 | 1 | Zahnritzel z10 | 303 02 03 02 | 67 | 4 | Sechskantschraube | 93306050 |
| 18 | 1 | Schieberad z21/32 | 303 02 02 02 | 68 | 4 | Sechskantschraube | 93306055 |
| 19 | 1 | Zahnrad z21 | 303 02 04 02 | 69 | 2 | Sechskantschraube | 93308020 |
| 20 | 1 | Rückwärtsritzel z10 | 303 02 05 02 | 70 | 1 | Sechskantschraube | 93308035 |
| 21 | 1 | Bolzen | 303 02 06 02 | 71 | 1 | Sechskantschraube | 93308055 |
| 22 | 1 | Schalbügel | 303 02 07 | 72 | 2 | Radial-Wellendichtring | 3515 |
| 23 | 1 | Aufnahme | 303 02 08 01 | 73 | 2 | Sechskantschraube | 93312028 |
| 24 | 2 | Schalldraht | 303 02 09 | 74 | 1 | Sechskantmutter | 43910000 |
| 25 | 1 | Getriebedeckel | 303 02 10 01 | 75 | 2 | Sechskantmutter | 43912000 |
| 26 | 1 | Widerlager | 303 03 01 | 76 | 8 | Sechskantmutter | 93406000 |
| 27 | 1 | Buchse | 303 03 02 | 77 | 2 | Sechskantmutter | 93408000 |
| 28 | 1 | Träger | 303 03 03 01 | 78 | 6 | Ripp-Mutter | 3232 |
| 29 | 1 | Keilriemenführer | 303 03 04 01 | 79 | 14 | Ripp-Mutter | 3233 |
| 30 | 1 | Keilriemenführer | 303 03 05 01 | 80 | 3 | Federring | 12708000 |
| 31 | 1 | Blech | 401 03 03 | 81 | 4 | Scheibe | 12507400 |
| 32 | 2 | Distanzbuchse | 401 03 04 | 82 | 1 | Scheibe | 12609000 |
| 33 | 1 | Keilriemenführer | 401 03 06 | 83 | 2 | Scheibe | 90210840 |
| 34 | 1 | Rohr | 401 03 08 | 84 | 1 | Pass-Scheibe | 98812181 |
| 35 | 1 | Stopfen mit Bohrung | 401 03 10 | 85 | 1 | Pass-Scheibe | 98814201 |
| 36 | 1 | Montagefuß | 303 00 02 01 | 86 | 1 | Pass-Scheibe | 98817241 |
| 37 | 1 | Bremssporn | 401 00 03 | 87 | 2 | Pass-Scheibe | 98817245 |
| 38 | 1 | Kupplungsstecker | 28 00 05 01 | 88 | 2 | Pass-Scheibe | 98818251 |
| 39 | 1 | Keilriemen A24 | 3802 | 89 | 1 | Pass-Scheibe | 98818255 |
| 40 | 1 | Keilriemen A2 | 3842 | 90 | 2 | Pass-Scheibe | 98830421 |
| 41 | 2 | Spannrolle | 4006 | 91 | 3 | Scheibe | 401 02 11 |
| 42 | 2 | Rillenkugellager | 62560032 | 92 | 1 | Getriebe für V361 | |
| 43 | 2 | Rillenkugellager | 62560040 | | | [ohne Zusatzteile] | 3856 |
| 44 | 1 | Passfeder | 68856612 | | | | |
| 45 | 1 | Zylinderstift | 63250450 | | | | |
| 46 | 1 | Spannstift | 14810620 | | | | |
| 47 | 1 | Paßfeder | 68856608 | | | | |
| 48 | 1 | Sicherungselement | 3284 | | | | |
| 49 | 1 | O-Ring | 3823 | | | | |
| 50 | 1 | Gleitlager | 3821 | | | | |

Motorblock mit Lenker
für: V 361



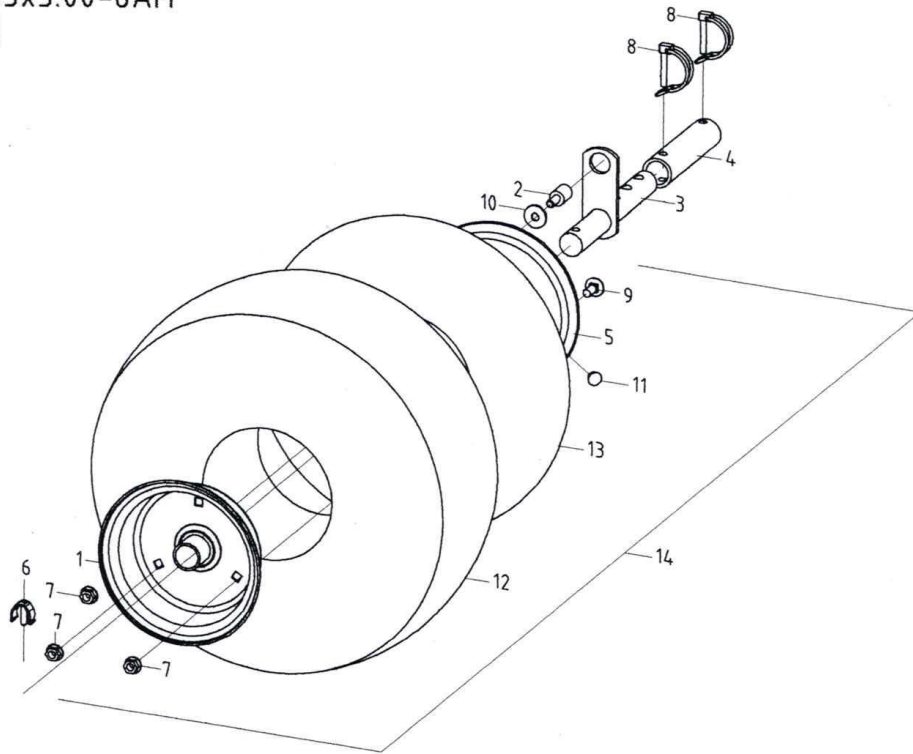
| Pos | Stück | Benennung | Bestell-Nr | Pos | Stück | Benennung | Bestell-Nr |
|-----|----------------|----------------------------|--------------|-----|----------------|-------------------------------------|--------------|
| 1 | 4 | Facherscheibe | 67980840 | 36 | 2 | Sechskantschraube | 93308035 |
| 2 | 1 | Federring | 12710000 | 37* | 1 ¹ | Sechskantschraube | 93308040 |
| 3 | 1 | Bügel, lang | 302 00 05 | | 1 ² | Sechskantschraube | 93308035 |
| 4 | 2 | Handhebel | 18 08 02 | 38 | 2 | Sicherungsselement | 3284 |
| 5 | 2 | Widerlager | 18 00 03 04 | 39 | 1 | Sechskantmutter | 93408000 |
| 6 | 1 | FA-Kupplungszug | 302 01 11 | 40 | 1 | Kupplungszug AG | 303 03 06 |
| 7 | 1 | Befestigungsbügel cpl. | 401 60 04 01 | 41 | 2 | Stoppmutter | 98506000 |
| 8 | 1 | Lenker | 303 06 02 01 | 42 | 1 | Spannexzenter | 20 00 05 |
| 9 | 1 | Holmstrebe | 401 00 05 | 43 | 1 | Gummigriff | 3143 |
| 10* | 1 ¹ | Distanzbuchse | 95 12 03 | 44 | 1 | Schutzkappe | 4005 |
| | 1 ² | Distanzbuchse | 20 11 04 | 45 | 1 | Flügelmutter | 31510000 |
| 11 | 1 | Motorträger | 302 04 01 01 | 46 | 1 | Zugbefestigung | 303 00 03 |
| 12 | 1 | Motorriemenscheibe ø40 | 303 04 01 | 47 | 2 | Federring | 12710000 |
| 13 | 1 | Motorriemenscheibe ø80 | 303 04 02 | 48 | 1 | Schalikasten | 401 05 01 |
| 14 | 5 | Schutzkappe | 3133 | 49 | 1 | Deckel cpl. | 401 05 02 01 |
| 15* | 1 ¹ | Schutzkappe | 3134 | 50 | 1 | Schieber links | 303 07 01 |
| | 2 ² | Schutzkappe | 3134 | 51 | 1 | Schieber rechts | 303 07 02 |
| 16 | 2 | Handgriff | 3138 | 52 | 1 | Schalthebel | 401 05 05 01 |
| 17 | 4 | Standard-Kabelbinder | 3179 | 53 | 1 | Abdeckung | 401 05 06 |
| 18 | 1 | Rohrklappsplint | 3221 | 54 | 2 | Schaltzug | 303 07 03 |
| 19 | 7 | Ripp-Mutter | 3232 | 55 | 1 | Faltenbalg | 100 08 23 |
| 20 | 3 | Ripp-Mutter | 3233 | 56 | 1 | Gummigriff | 3141 |
| 21 | 1 | Kunststoffgasgriff | 3338 | 57 | 2 | Druckstück | 4004 |
| 22 | 1 | Sechskantschraube | 3506 | 58 | 1 | Standard-Kabelbinder | 4004 |
| 23* | 1 ¹ | 4-Takt-Motor: Honda GCV135 | 3844 | 59 | 2 | Zylinderschraube mit Innensechskant | 798410025 |
| | 1 ² | 4-Takt-Motor: Vantage 37T | 3825 | 60 | 2 | Sechskantschraube | 93306016 |
| 24 | 1 | Stoppmutter | 98510000 | 61 | 2 | Sechskantmutter | 93410000 |
| 25* | 1 ¹ | Gaszug | 303 04 03 | 62 | 1 | Abdeckschutz | 303 06 01 |
| | 1 ² | Gaszug | 401 04 03 02 | 63 | 1 | Federscheibe | 13711000 |
| 26 | 1 | Flachrundscheibe | 60306050 | 64 | 1 | Verstellung | 401 07 03 01 |
| 27 | 1 | Augenschraube | 401 07 04 | 65 | 2 | Sechskantblechschraube | 79765513 |
| 28 | 1 | Scheibfeder | 68854650 | | | | |
| 29 | 6 | Scheibe | 90210640 | | | | |
| 30 | 4 | Scheibe | 90210840 | | | | |
| 31 | 2 | Scheibe | 90211050 | | | | |
| 32 | 2 | Sechskantschraube | 93306030 | | | | |
| 33 | 2 | Sechskantschraube | 93306035 | | | | |
| 34 | 2 | Sechskantschraube | 93306040 | | | | |
| 35 | 4 | Sechskantschraube | 93308020 | | | | |

Mit * gekennzeichnete Positionen je nach Maschinentyp bestellen !

x' = 4-Takt-Motor: Honda GCV135

x' = 4-Takt-Motor: Tecumseh Vantage 37T

Radsatz 13x5.00-6AM
für: V 361



| Pos | Stück | Benennung | Bestell-Nr | Pos | Stück | Benennung | Bestell-Nr |
|-----|-------|--------------------|--------------|-----|-------|-------------------------|------------|
| 1 | 2 | Felge | 303 08 01 01 | 8 | 4 | Rohrklappsplint | 3662 |
| 2 | 2 | Bolzen | 401 08 02 | 9 | 4 | Flachrundschraube | 60308016 |
| 3 | 2 | Mitnahme | 303 08 02 01 | 10 | 2 | Scheibe | 90210840 |
| 4 | 2 | Verbreiterungsrohr | 303 08 03 | 11 | 2 | Schutzstopfen | 4011 |
| 5 | 2 | Felgenhälfte | 95 42 03 | 12 | 2 | Decke | 3741 |
| 6 | 2 | Federbolzen | 20 00 24 | 13 | 2 | Schlauch | 3742 |
| 7 | 6 | Ripp-Mutter | 3233 | 14 | 1 | Paar Räder 13x5.00-6 AM | 3858 |